

a

4

**art
collection**

ÓPaini

4

**art
collection**

ÓPaini

index

PAD	pag. 9
MORGANA	pag. 19
LADY	pag. 33
DAX R / DAX	pag. 45
□	pag. 61
DUOMO	pag. 71
PIXEL NEW	pag. 79
OVO	pag. 89
GHIBLI	pag. 103
COX	pag. 111
LE MANS	pag. 129
PARALLEL	pag. 141
ATACAMA	pag. 151
LEMON	pag. 161
F2	pag. 167
SHOWER POWER	pag. 170

OPaini

l'azienda

IT - Sono gli uomini a fare le aziende.

Paini ne è un esempio.

Da piccola azienda artigiana fondata nel 1954, in 50 anni è arrivata ad essere una delle società leader nel settore.

Alla fine degli anni '60 raggiunse le dimensioni di piccola azienda, nel 1972 avvenne la sua trasformazione in società per azioni e fu necessaria anche la costruzione di uno stabilimento più moderno ed attrezzato.

Il momento di maggiore sviluppo dell'azienda ha coinciso con la nascita del monocomando, negli anni '80. Oggi la Paini è una grande industria che occupa un'area di circa 100.000 mq., di cui 70.000 coperti con una forza lavoro di 390 dipendenti.

La manodopera è attualmente specializzata ed è preparata anche per mezzo di corsi professionali interni; sono previsti stage dedicati a studenti d'istituti tecnico-commerciale. Siamo in grado di proporre un'ampia

gamma di rubinetteria: monocomando, arredobagno e cantiere, per ambienti da cucina, bagno e doccia. L'attuale produzione annua è di circa 4 milioni di pezzi. Il ciclo produttivo prevede l'utilizzo esclusivo di materie prime di qualità superiore, rispondenti alle rigorose norme UNI-CEE. Il Centro Ricerche è dotato di laboratori di prova ed analisi per studi ed acquisizione d'esperienze su problematiche meccaniche, chimiche e funzionali.

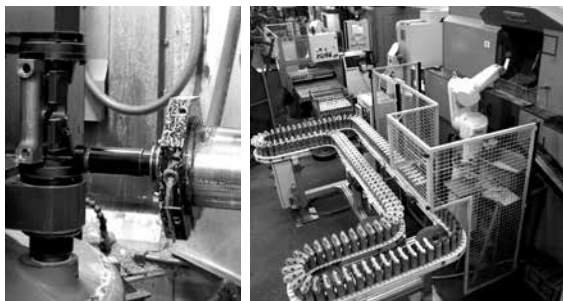
La produzione è completamente interna ed a ciclo completo, con ampio utilizzo di tecnologie moderne su macchine transfer e multimandrino. I controlli di qualità sono eseguiti in tutte le fasi di produzione e lavorazione, da quelle principali a quelle aggiunte. A questo scopo sono utilizzati anche strumenti automatici, programmati secondo precisi protocolli di valutazione per ogni lavorazione. La pulitura finale dei pezzi può essere robotizzata come

manuale, a seconda delle problematiche di produzione e del livello di finitura di ogni singolo pezzo. L'impianto di cromatura è uno dei più grandi del mondo nel settore della rubinetteria. Assicura automaticamente lo standard di spessore delle cromature richiesto dalle normative internazionali. I singoli pezzi viaggiano su telai trasportati per via aerea su birotaia elettromeccanica.

La verniciatura avviene internamente, con procedimenti di copertura sia a polvere epossidica che a liquido. Particolarmente apprezzabile l'impianto a trattamento P.V.D., impianto che permette di ricavare finiture più resistenti a quelle tradizionali. I ns. prodotti rispondono agli standard internazionali di molti enti d'unificazione ed è una delle poche aziende italiane del settore a disporre per i propri prodotti dei marchi d'omologazione IAPMO validi per gli U.S.A.



the company



EN - Men build societies.

Paini case is an example of that. Starting from a little craft made factory founded in 1954, in 50 years it has become one of the leader companies in its range. At the end of the Sixties it reached the size of a little company, in 1972 it became a joint-stock company and it was also necessary to build a more modern and equipped plant next to the one already existing. The period of wider development for the company has certainly clashed with the birth of the mixer, in the Eighties. Today Paini is a big company covering an area of about 100,000 square metres, out of which 70,000 covered, with 390 employees working in it.

The staff are highly specialised and educated also through in house refresher courses. We also offer stages to students from technical and commercial institutes. Paini offers a wide range of taps - mixers, bathroom accessories and ship-building industry, kitchen, bath and shower associated products. We proudly produce 4 million pieces per annum. The production cycle provides the usage of high quality raw materials only, in conformity with the strict UNI-CEE standards. Our Research Centre Team provides test laboratories and analysis aiming at studying and gaining experience on mechanical, chemical and functional problems. The production is completely carried out in

house utilising a wide range of modern technological production disciplines on transfer and multi-spindled machines. Quality tests are carried out during all production and handling steps, from the main to the secondary ones. To this aim computerised equipment programmed according to specific evaluation protocols for each handling are used. Final polishing of the pieces can be both robotized and manual, according to the production problems and the finish level every single piece should provide. The chromium plating plant system is one of the largest in the industry and automatically assures the chromium thickness standard in conformity with international norms.

Pieces are carried on air frames sliding on an electromechanical birail. On site we also provide colouring plants using epoxidic powder and liquid. PDV facility proves great success, enabling to get finishes of higher resistance than the traditional ones. Our products meet the international standards of several Union agencies and is one of the few Italian companies in the industry to provide IAPMO certificates, which are valid for the U.S.A. market.

Paini

norme internazionali

international standards



IT - I prodotti Painsi sono realizzati nel rispetto delle rigorose norme internazionali che prevedono l'utilizzo di materie prime di qualità superiore, il controllo sul processo produttivo e l'analisi sul funzionamento di ogni singolo prodotto, garantendo così qualità e sicurezza.

EN - Painsi products are realised following the strict international rules which require the use of high quality raw materials, production process control and single product working analysis, thus granting quality and safety.



codici finiture

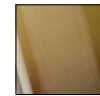
finishing codes / codes finitions
códigos acabados / ausföhrungen kode



CR
CROMO
CHROME
CHROMÉ
CROMO
CHROM



OP
PVD ORO
PVD GOLD
PVD OR
PVD ORO
PVD GOLD



TD
TERRA DI FRANCIA
FRANCE EARTH
TERRE DE FRANCE
TIERRA DE FRANCIA
FRANKREICH BODEN



BD
BIANCO
WHITE
BLANC
BLANCO
WEISS



BY
BIANCO OPACO
MATT WHITE
BLANC MAT
BLANCO MATE
MATT WEISS



YO
NERO OPACO
MATT BLACK
NOIR MAT
NEGRO MATE
MATT SCHWARZ



NR
NERO
BLACK
NOIR
NEGRO
SCHWARZ



F3
OTTONE ANTICO
AGED BRASS
LAIION ANCIEN
LATÓN ANTIGUO
MESSING ANTIK



OT
OTTONATO
BRASS
LAIION
LATÓN
MESSING



QL
RAME ANTICO
AGED COPPER
CUIVRE ANCIEN
COBRE ANTIGUO
KUPFER ANTIK



PW
PVD NICHEL ANTICO
AGED NICKEL PVD
PVD NICKEL ANCIEN
PVD NÍQUEL ANTIGUO
PVD NICKEL ANTIK

pad



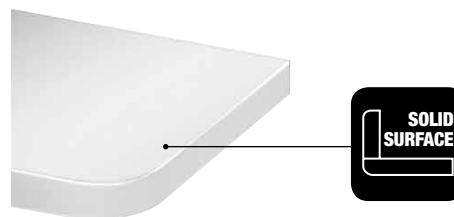


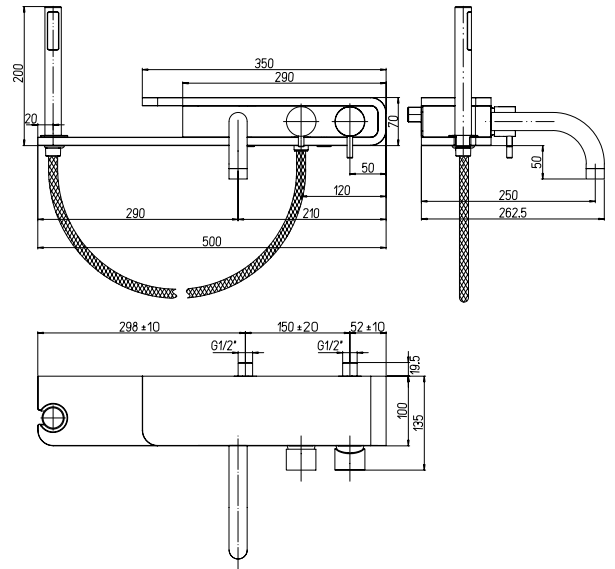


pad



Solid Surface è un materiale omogeneo in tutto il suo spessore, resistente, conserva inalterato nel tempo il suo aspetto originale.
Full thickness uniform material, strong, keeps his original nature over time.
Material homogéneo en todo su espesor, resistente, mantiene intacto su aspecto original a través del tiempo.
Material homogéneo en todo su espesor, resistente, mantiene intacto su aspecto original a través del tiempo.
Homogenes Material in all seiner Dicke, langlebig, hält im Laufe der Zeit ihr ursprüngliches Aussehen.





PDCR100BO

Miscelatore vasca esterno completo

Single lever complete bath-shower mixer

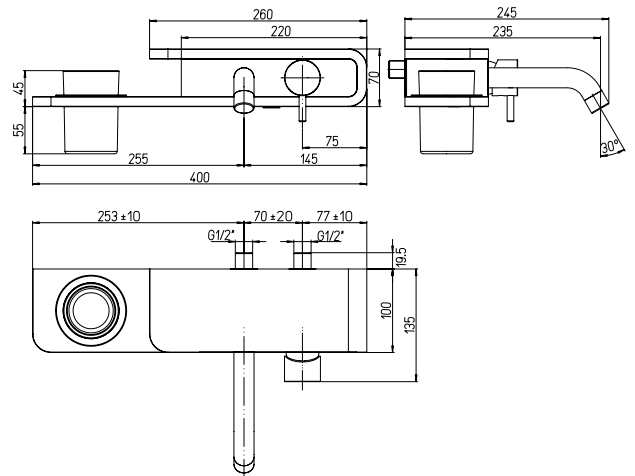
Mitigeur bain-douche apparent avec garniture de douche

Mezclador monomando baño-ducha con equipo ducha

Bademischer mit Brausegarnitur

RICAMBI / SPARE PARTS:

53CC956G350 CARTUCCIA / CARTRIDGE



PDCR208BO

Miscelatore lavabo a muro

Single-lever wall mounted mixer

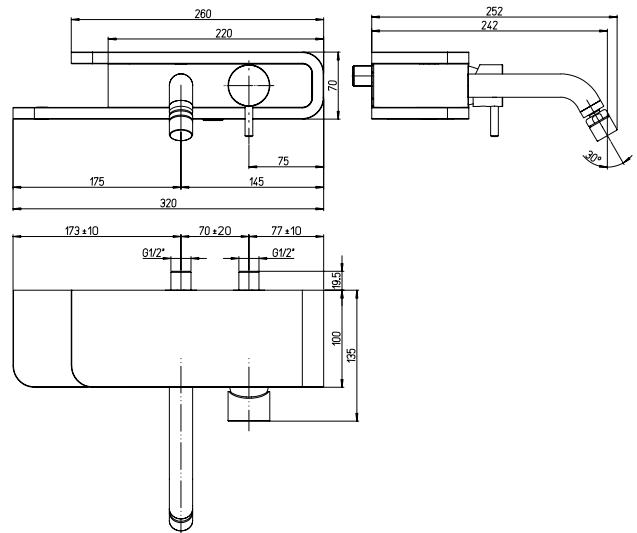
Mitigeur lavabo mural

Mezclador empotrable para lavabo

Wand-Waschtischmischer

RICAMBI / SPARE PARTS:

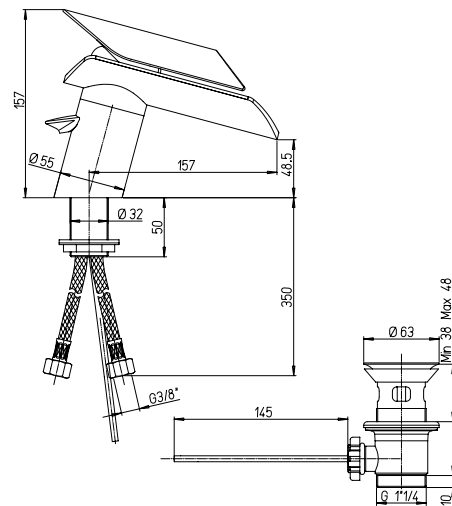
53CC956G350 CARTUCCIA / CARTRIDGE



PDCR306BO

Miscelatore bidet a muro
 Single-lever wall mounted bidet mixer
Mitigeur bidet mural
 Mezclador empotrable para bidé
Wand-Bidetmischer

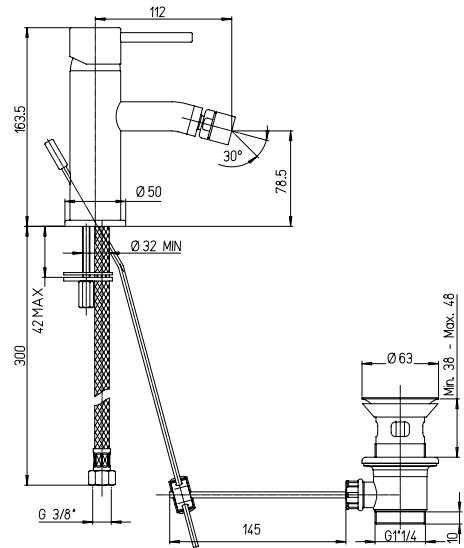
RICAMBI / SPARE PARTS:
53CC956G350 CARTUCCIA / CARTRIDGE



73CR306BOC1

Miscelatore monoforo bidet, scarico automatico 1"1/4
 Single-lever bidet mixer with 1"1/4 pop-up waste
Mitigeur bidet avec vidage automatique 1"1/4
 Mezclador monomando bidé con desagüe automático 1"1/4
Bidetmischer Ab- und Überlaufgarnitur 1"1/4

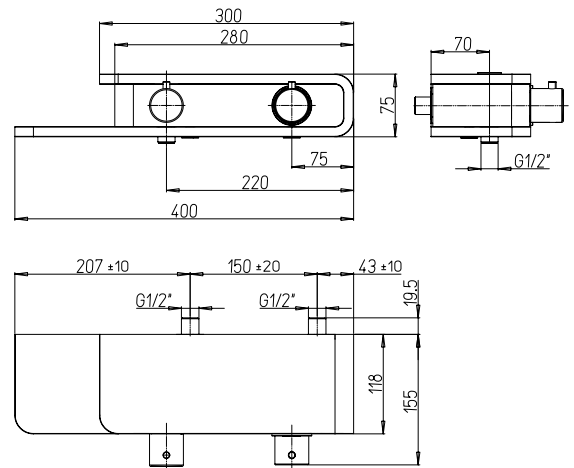
RICAMBI / SPARE PARTS:
53CC956G25 CARTUCCIA / CARTRIDGE



78CR306

Miscelatore monoforo bidet, scarico automatico 1"1/4
 Single-lever bidet mixer with 1"1/4 pop-up waste
 Mitigeur bidet avec vidage automatique 1"1/4
 Mezclador monomando bidé con desagüe automático 1"1/4
 Bidetmischer Ab- und Überlaufgarnitur 1"1/4

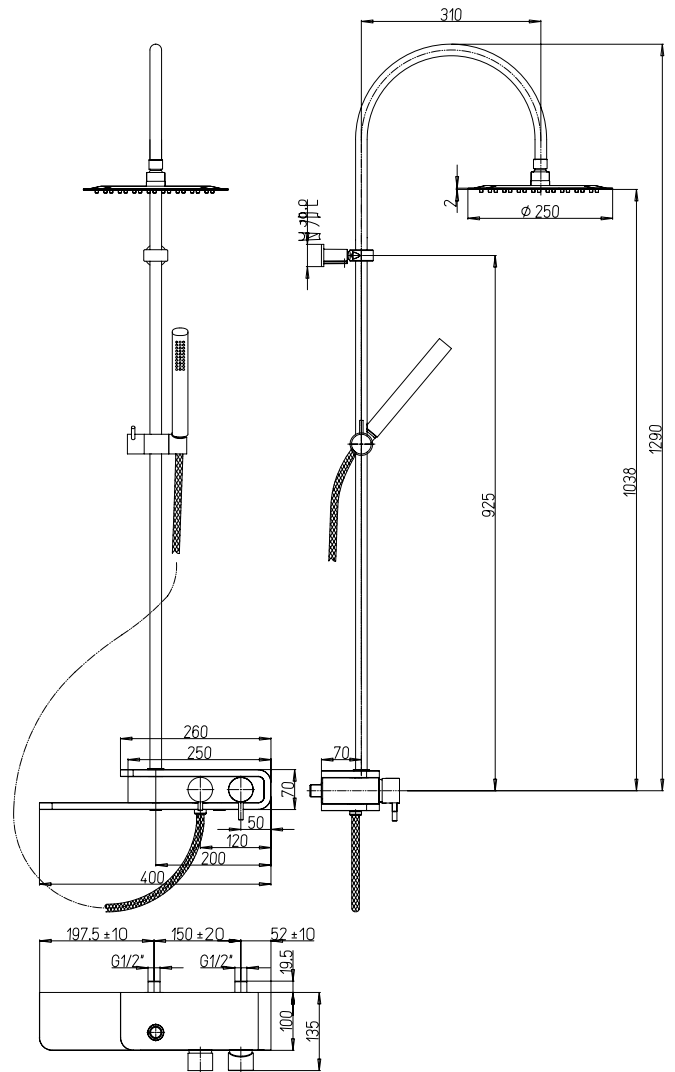
RICAMBI / SPARE PARTS:
53CC956GMD CARTUCCIA / CARTRIDGE



PDCR511BOTH

Miscelatore doccia esterno termostatico
 Thermostatic shower mixer
 Mitigeur thermostatique douche mural nu
 Mezclador termostático ducha
 Thermostat-Brausebatterie

RICAMBI / SPARE PARTS:
2TCC959FNF CARTUCCIA TERMO / THERMO CARTRIDGE



PDCR689BO

Miscelatore doccia esterno con dotazione colonna e doccetta

Single lever shower mixer with shower column and handshower

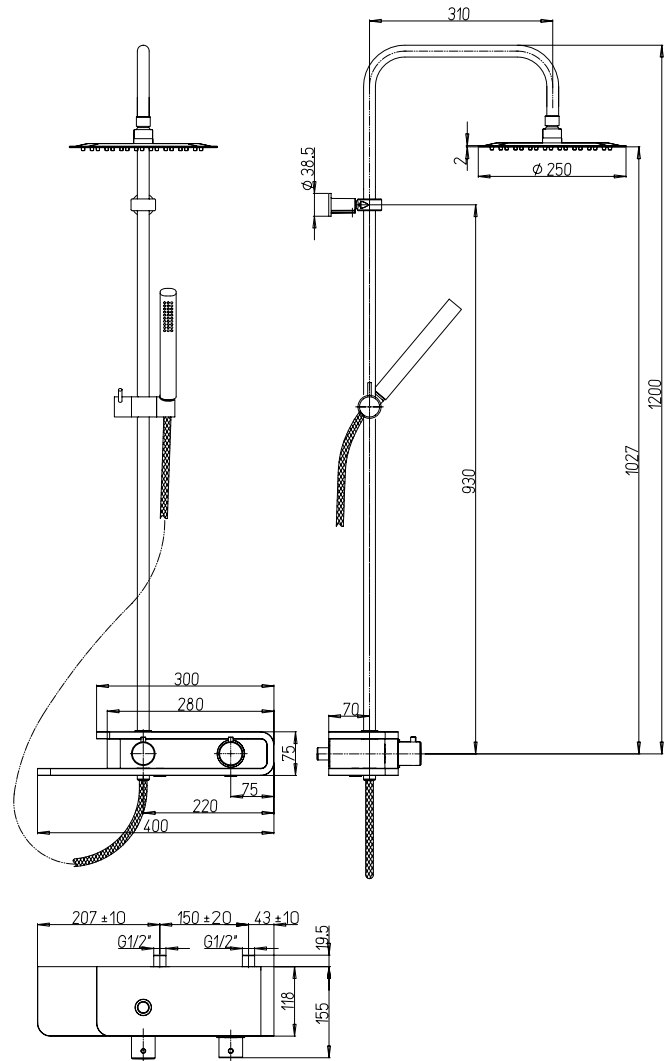
Mitigeur douche avec colonne de douche et douchette à main

Mezclador ducha exterior con columna y maneral

Brausemischer mit Brausesäule und Handbrause

RICAMBI / SPARE PARTS:

53CC956G350 CARTUCCIA / CARTRIDGE



PDCR689BOTH

Miscelatore termostatico doccia esterno con pulsante di sicurezza 38°, con doccia e soffione

Complete thermostatic shower mixer with headshower, hand shower and 38° safety stop button

Mitigeur thermostatique douche complet avec douchette et pomme de tête, bouton de sécurité 38°

Mezclador termostático ducha con ducha y rociador, tope de seguridad 38°

Thermostat-Brausemischer komplett mit Hand- und Kopfbrause, Sicherheitssperre bei 38°

RICAMBI / SPARE PARTS:

2TCC959FNF CARTUCCIA TERMO / THERMO CARTRIDGE



design arch. mirko bosio

morgana

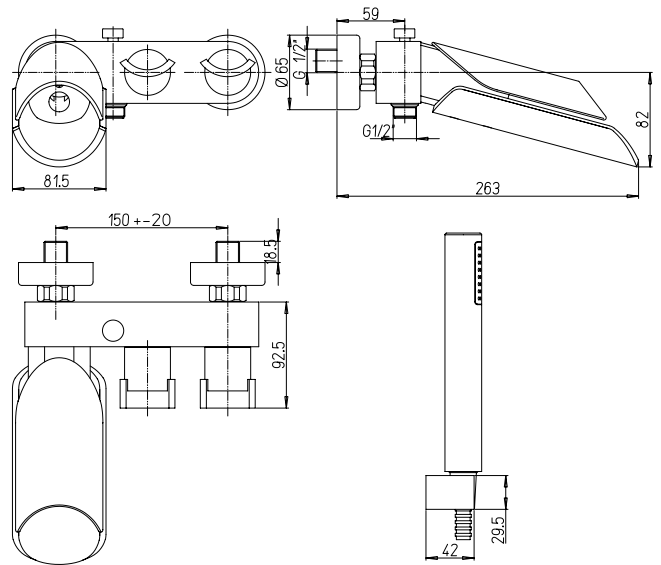




design arch. mirko bosio

morgana





73CR100VR

Gruppo vasca esterno completo

Complete bath-shower mixer

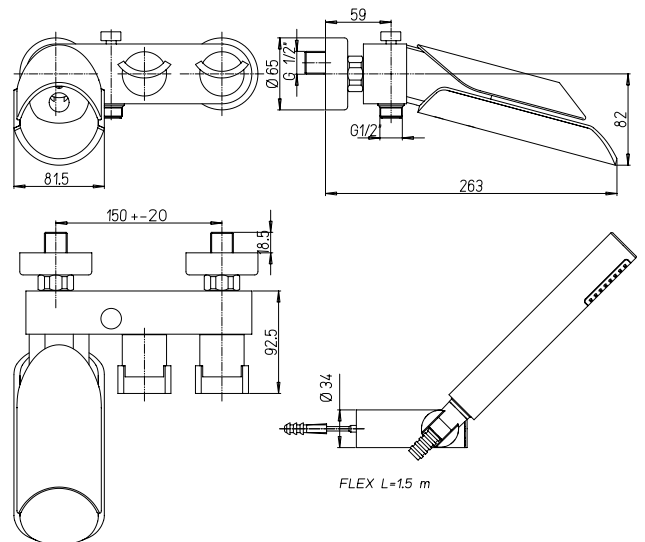
Mélangeur bain-douche apparent avec garniture de douche

Mezclador baño-ducha con equipo ducha

Wannenbatterie mit Brausegarnitur

RICAMBI / SPARE PARTS:

53CC581AD VITONE / HEADWORK



73CR105VR

Miscelatore vasca esterno con doccia "Duplex"

Single lever bath-shower mixer with adjustable shower kit

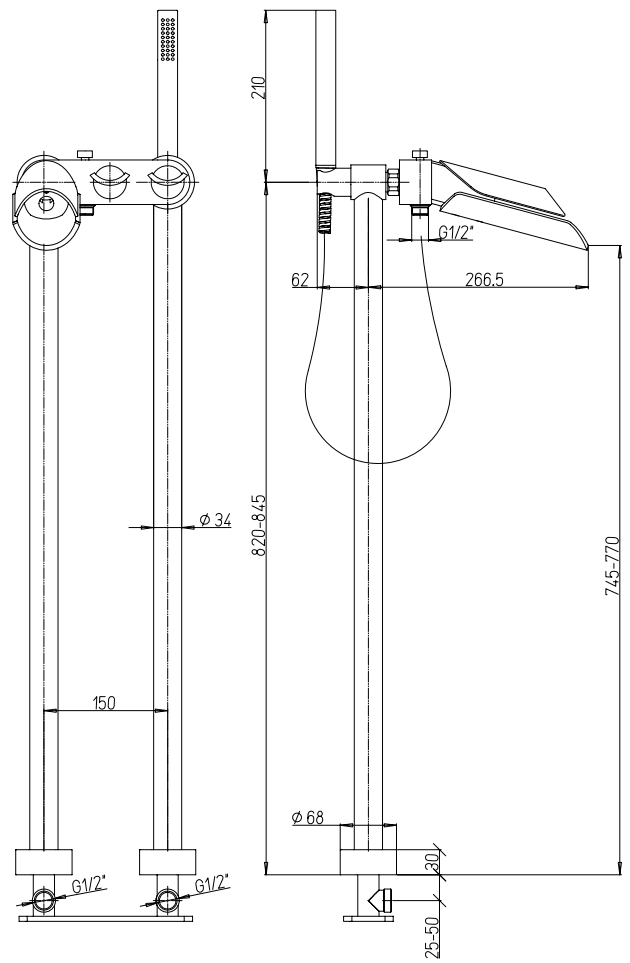
Mitigeur bain-douche apparent avec garniture de douche orientable

Mezclador monomando baño-ducha con equipo ducha, soporte articulado

Bademischer mit Brausegarnitur, Brausehalter verstellbar

RICAMBI / SPARE PARTS:

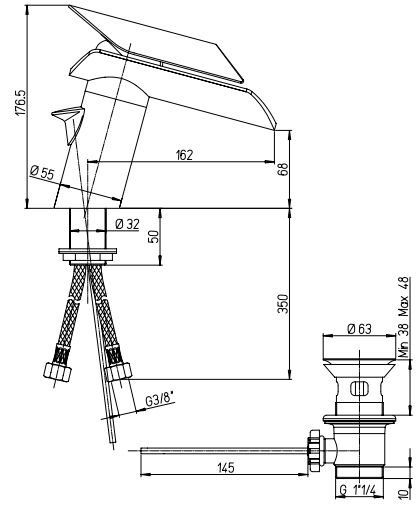
53CC581AD VITONE / HEADWORK



73CR108VRLR

Vasca miscelatore monocomando a colonna
 Single lever column bath mixer
 Mitigeur bain à colonne
 Einhand Wannenbatterie Standmontage
 Bañera mezclador monocomando a columna

RICAMBI / SPARE PARTS:
53CC581AD VITONE / HEADWORK



73CR211VR

Miscelatore monoforo lavabo, scarico automatico 1"1/4

Single-lever basin mixer with 1"1/4 pop-up waste

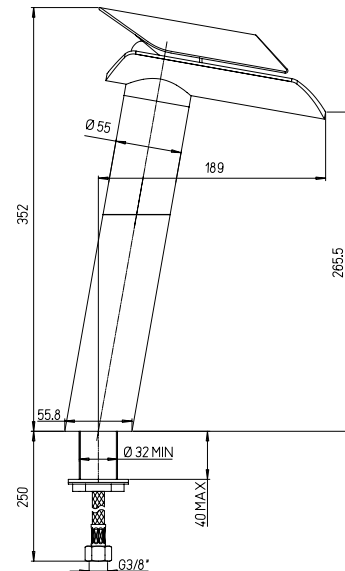
Mitigeur lavabo avec vidage automatique 1"1/4

Mezclador lavabo con desagüe automático 1"1/4

Waschtischmischer Ab- und Überlaufgarnitur 1"1/4

RICAMBI / SPARE PARTS:

53CC956G25 CARTUCCIA / CARTRIDGE



73CR205VRL

Miscelatore monoforo lavabo, tipo alto, senza scarico

Single-lever basin mixer, high model, without waste

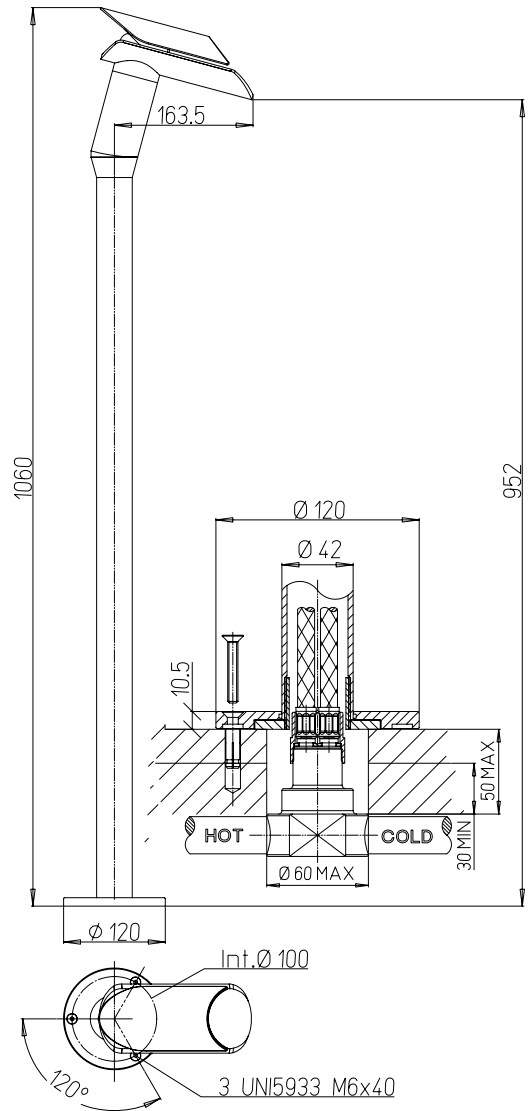
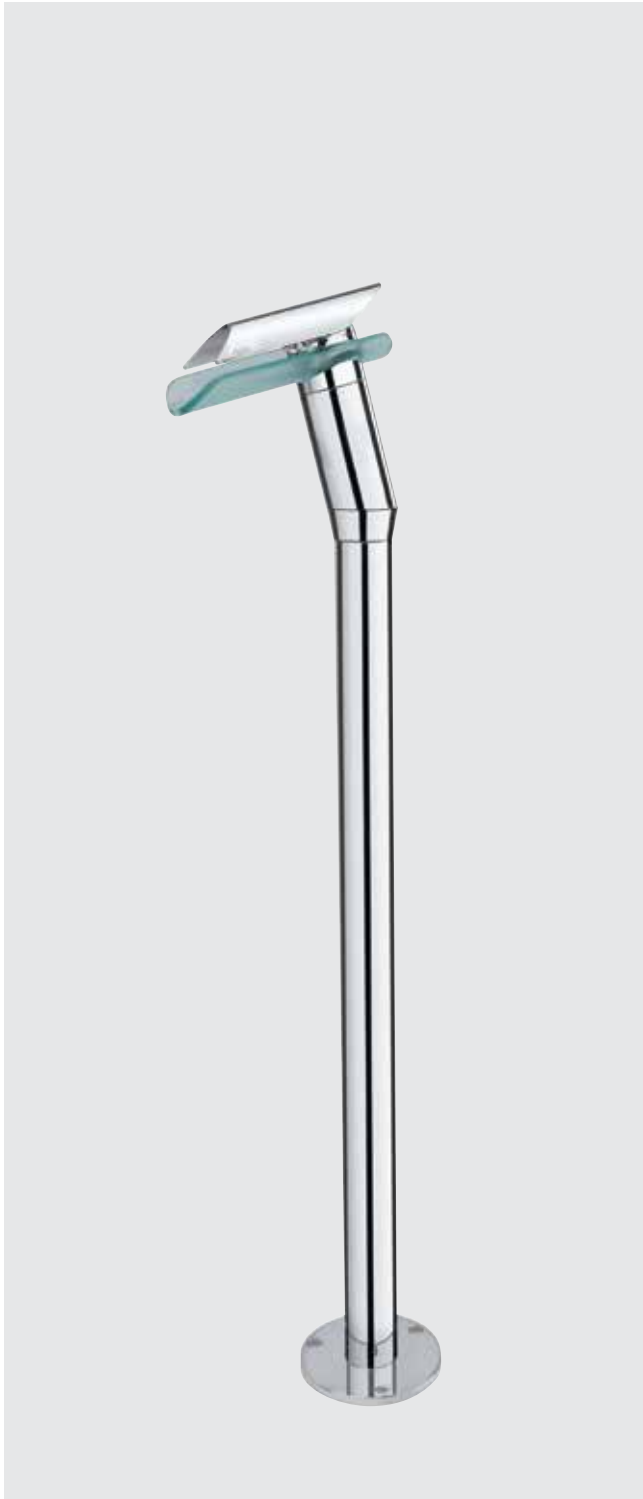
Mitigeur lavabo, type haut, sans vidage

Mezclador monomando lavabo alto sin desagüe

Waschtischmischer, hohe Ausführung ohne Ablaufgarnitur

RICAMBI / SPARE PARTS:

53CC956G25 CARTUCCIA / CARTRIDGE



73CR137VR

Lavabo miscelatore monocomando a colonna

Single lever column basin mixer

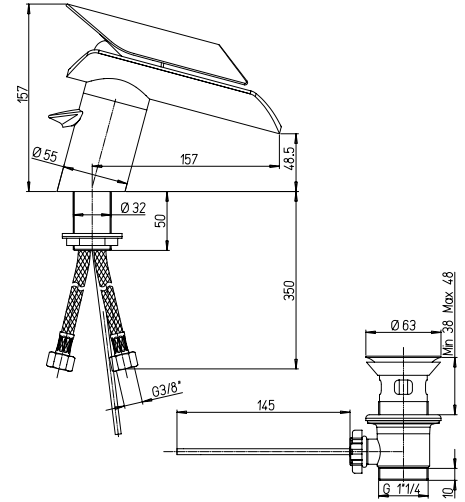
Mitigeur lavabo à colonne

Einhand Waschtischmischer Standmontage

Lavabo mezclador monocomando a columna

RICAMBI / SPARE PARTS:

53CC956G25 CARTUCCIA / CARTRIDGE



73CR306VR

Miscelatore monoforo bidet, scarico automatico 1"1/4

Single-lever bidet mixer with 1"1/4 pop-up waste

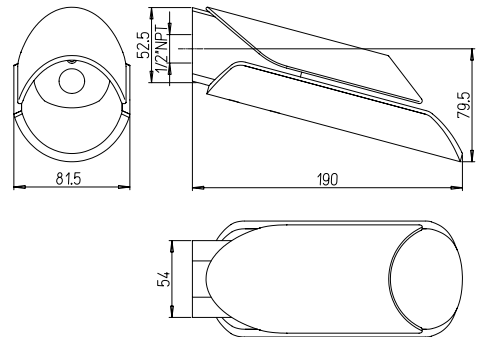
Mitigeur bidet avec vidage automatique 1"1/4

Mezclador monomando bidé con desagüe automático 1"1/4

Bidetmischer Ab- und Überlaufgarnitur 1"1/4

RICAMBI / SPARE PARTS:

53CC956G25 CARTUCCIA / CARTRIDGE



73CR430VR

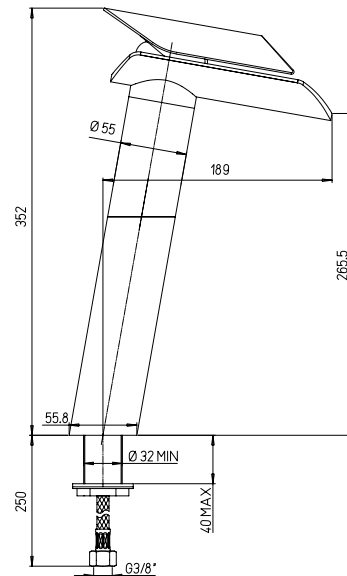
Bocca / Soffione

Spout / Showerhead

Bec / Pomme de tête

Caño / Rociador

Auslauf / Brausekopf



73CR579VR

Miscelatore monoforo lavello con bocca girevole

Kitchen mixer with swivel spout

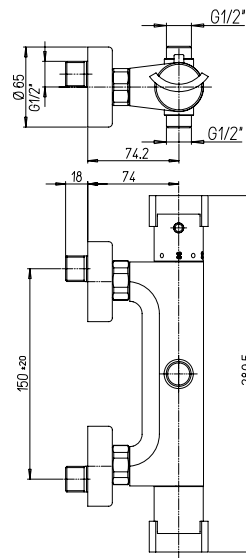
Mitigeur évier avec bec orientable

Mezclador fregadero con caño giratorio

Spültischmischer mit schwenkbarem Auslauf

RICAMBI / SPARE PARTS:

53CC956G25 CARTUCCIA / CARTRIDGE



73CR504TH

Gruppo doccia termostatico con deviatore 2 uscite

Thermostatic shower mixer with 2 ways diverter

Mitigeur thermostatique douche avec inverseur 2 voies

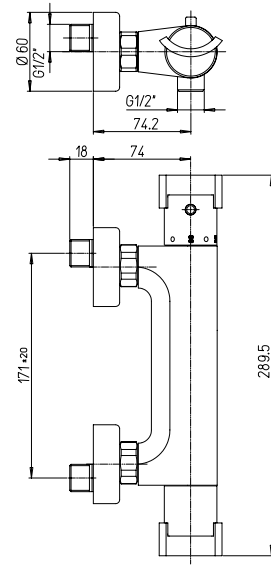
Mezclador termostático ducha con llave de paso 2 vías

Thermostat-Brausemischer mit 2 wege Umstellung

RICAMBI / SPARE PARTS:

53CC956DEV35 CARTUCCIA / CARTRIDGE

2TCC959 CARTUCCIA TERMO / THERMO CARTRIDGE



73CR511TH

Miscelatore doccia esterno termostatico
Thermostatic shower mixer

Mitigeur thermostatique douche

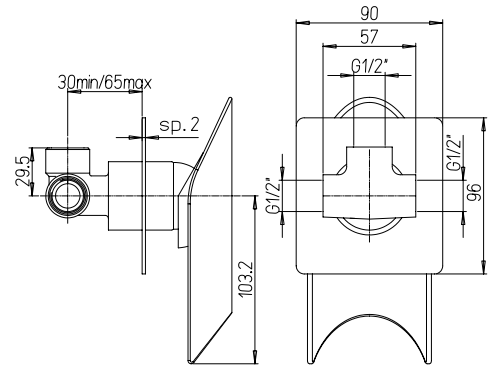
Mezclador ducha termostático

Thermostat-Brausemischer

RICAMBI / SPARE PARTS:

2TCC959 CARTUCCIA TERMO / THERMO CARTRIDGE

53CC581AS VITONE / HEADWORK



73CR690

Miscelatore doccia incasso
Built-in single-lever shower mixer

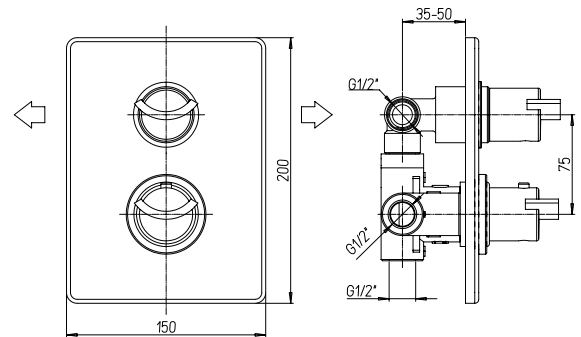
Mitigeur douche à encastrer

Mezclador ducha empotrado

Einbau Brausebatterie

RICAMBI / SPARE PARTS:

53CC956GM CARTUCCIA / CARTRIDGE



73CR691TH

Miscelatore termostatico doccia incasso con deviatore

Built-in thermostatic shower mixer with diverter

Mitigeur thermostatique douche à encastrer avec inverseur

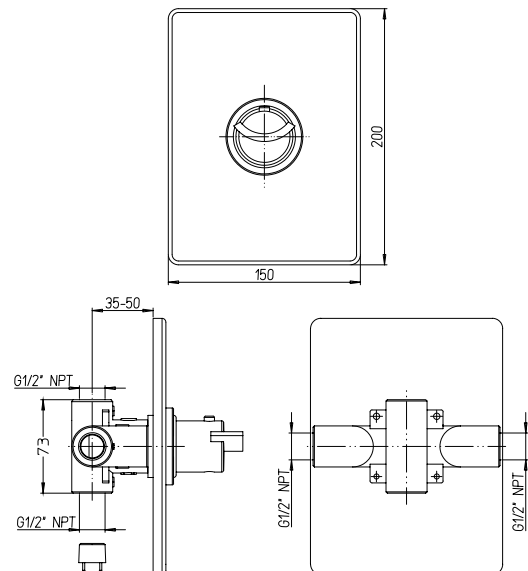
Mezclador termostático baño-ducha empotrado

Einbau Thermostat-Wannenbatterie mit Umstellung

RICAMBI / SPARE PARTS:

53CC956DEV35 CARTUCCIA / CARTRIDGE

2TCC959 CARTUCCIA TERMO / THERMO CARTRIDGE



73CR710TH

Miscelatore termostatico incasso 1/2" a 2 uscite parallele senza rubinetto di arresto

1/2" built-in thermostatic mixer 2 parallel exits without stop valve

Mitigeur thermostatique à encastrer sans robinet d'arrêt, 2 sorties paralleles

Mezclador termostático empotrado sin llave de paso, 2 salidas paralelas

Einbau Thermostat-Batterie ohne Absperrventil, 2 parallele Ausgänge

RICAMBI / SPARE PARTS:

2TCC959 CARTUCCIA TERMO / THERMO CARTRIDGE



73CR001

Portasalviette cm 35
Towel holder, 35 cm length
Porte-serviette cm 35
Handtuchhalter 35 cm
Toallero de 35 cm



73CR002

Portasalviette cm 50
Towel holder, 50 cm length
Porte-serviette cm 50
Handtuchhalter 50 cm
Toallero de 50 cm



73CR021BI

Portasapone
Soap dish
Porte-savon
Jabonera
Seifenschale



73CR031BI

Dispenser sapone
Soap dispenser
Distributeur de savon
Dispensador de jabón
Seifendose



73CR041BI

Portabicchiere
Glass holder
Porte-verre
Portavasos
Glashalter



73CR051

Portarotolo
Roll holder
Porte-rouleau
Portarollos
Toilettenpapierhalter



73CR061

Portascopino
Water-closet cleaner
Porte-balayette
Escobillero
Standbürstengarnitur



73CR011

Appendino
Bathrobe hook
Crochet pour peignoir de bain
Percha
Kleiderständer



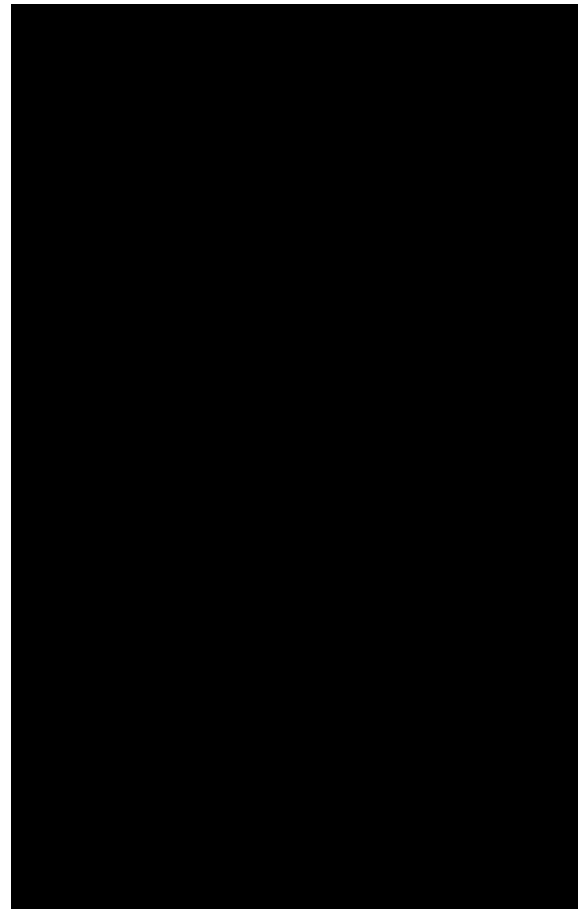
lady

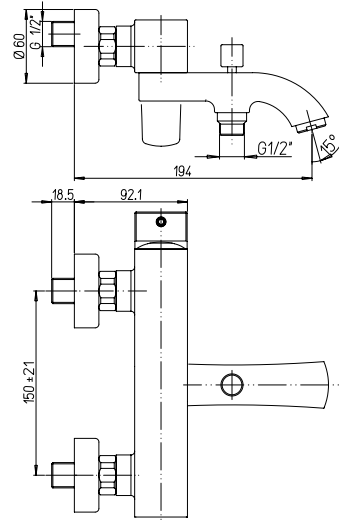
design Arch. Mirko Bosio





lady





89CR111

Miscelatore vasca esterno senza "Duplex"

Single-lever bath mixer

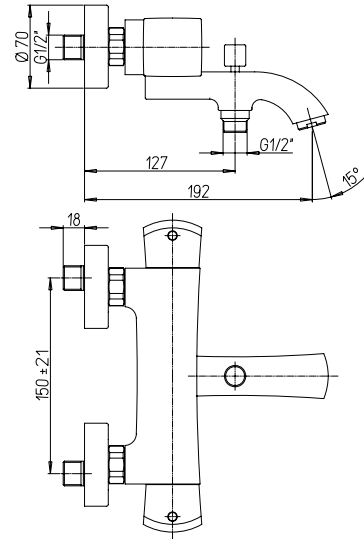
Mitigeur bain-douche apparent nu

Mezclador monomando para bañera

Bademischer ohne Brausegarnitur

RICAMBI / SPARE PARTS:

53CC956GM CARTUCCIA / CARTRIDGE



89CR111TH

Gruppo vasca esterno termostatico senza "Duplex"

Thermostatic bath mixer

Mitigeur thermostatique bain-douche mural nu

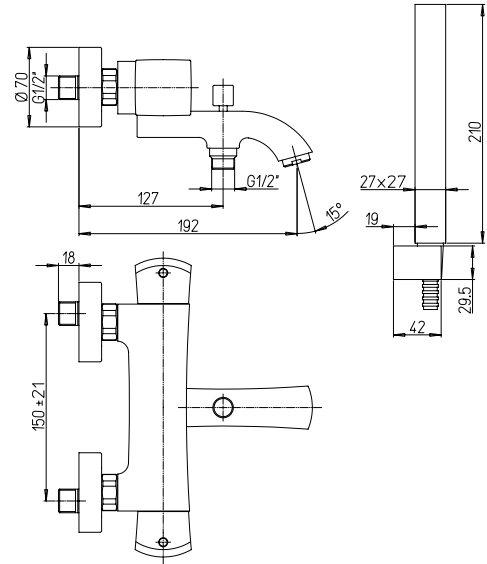
Mezclador termostático para bañera

Thermostat-Wannenbatterie

RICAMBI / SPARE PARTS:

53CR581ZC VITONE / HEADWORK

2TCC959 CARTUCCIA TERMO / THERMO CARTRIDGE



89CR100TH

Gruppo vasca esterno termostatico

Thermostatic bath-shower mixer with shower kit

Mitigeur thermostatique bain-douche mural avecgarniture de douche

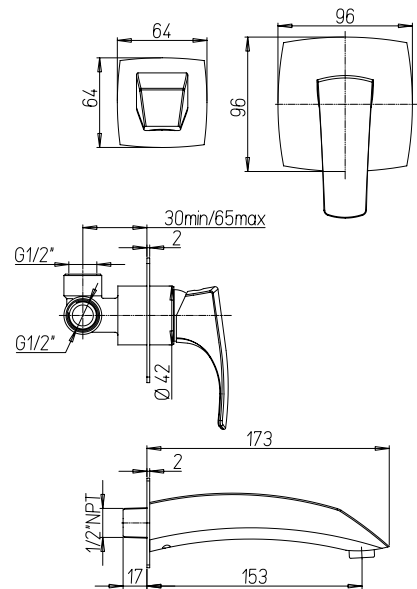
Mezclador termostático baño-ducha con equipo ducha

Thermostat-Wannenbatterie mit Brausegarnitur

RICAMBI / SPARE PARTS:

53CR581ZC VITONE / HEADWORK

2TCC959 CARTUCCIA TERMO / THERMO CARTRIDGE



89CR208

Miscelatore lavabo a muro

Single-lever wall mounted mixer

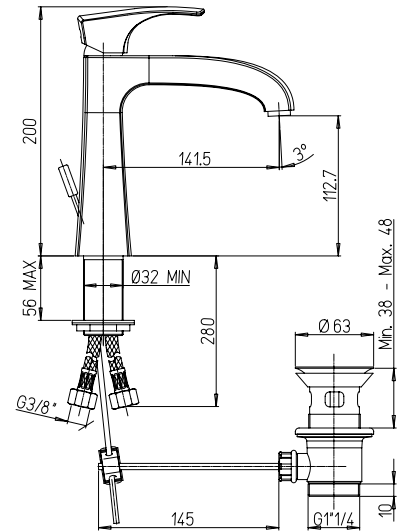
Mitigeur lavabo mural

Mezclador empotrable para lavabo

Wand-Waschtischmischer

RICAMBI / SPARE PARTS:

53CC956GM CARTUCCIA / CARTRIDGE



89CR211

Miscelatore monoforo lavabo, scarico automatico 1"1/4

Single-lever basin mixer with 1"1/4 pop-up waste

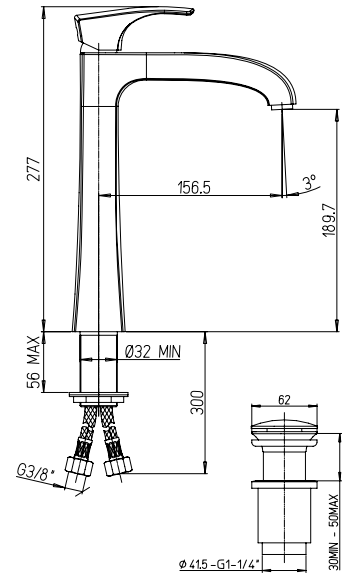
Mitigeur lavabo avec vidage automatique 1"1/4

Mezclador lavabo con desagüe automático 1"1/4

Waschtischmischer Ab- und Überlaufgarnitur 1"1/4

RICAMBI / SPARE PARTS:

53CC956G2510 CARTUCCIA / CARTRIDGE



89CR211LLLSR

Miscelatore monoforo lavabo tipo alto scarico 1"1/4 simple-rapid

Single-lever basin mixer with simple-rapid 1"1/4 pop-up waste

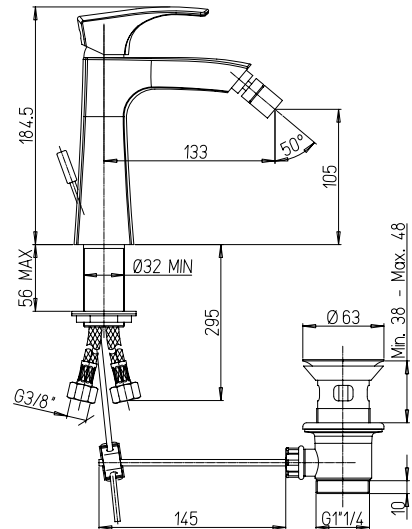
Mitigeur lavabo avec vidage automatique simple-rapid 1"1/4

Mezclador lavabo con desagüe automático 1"1/4 simple-rapid

Waschtischmischer Ab- und simple-rapid Überlaufgarnitur 1"1/4

RICAMBI / SPARE PARTS:

53CC956G2510 CARTUCCIA / CARTRIDGE



89CR306

Miscelatore monoforo bidet, scarico automatico 1"1/4

Single-lever bidet mixer with 1"1/4 pop-up waste

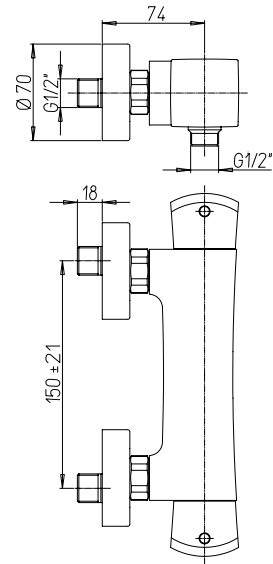
Mitigeur bidet avec vidage automatique 1"1/4

Mezclador monomando bidé con desagüe automático 1"1/4

Bidetmischer Ab- und Überlaufgarnitur 1"1/4

RICAMBI / SPARE PARTS:

53CC956G2510 CARTUCCIA / CARTRIDGE



89CR511TH

Gruppo doccia esterno termostatico

Thermostatic shower mixer

Mitigeur thermostatique douche

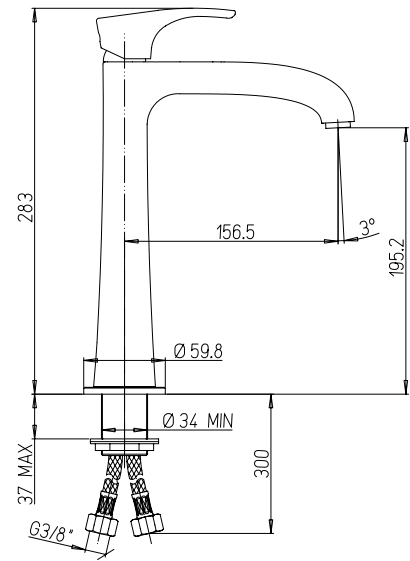
Mezclador termostático ducha

Thermostat-Brausemischer

RICAMBI / SPARE PARTS:

53CR581ZC VITONE / HEADWORK

2TCC959 CARTUCCIA TERMO / THERMO CARTRIDGE



89CR579

Miscelatore monoforo lavello con bocca a fontana

Single-lever kitchen mixer with fountain spout

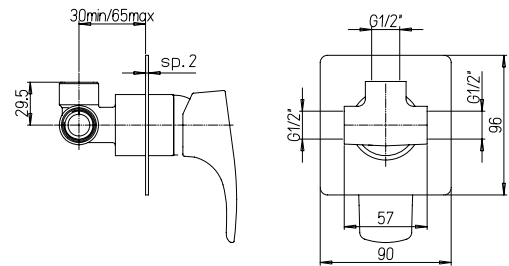
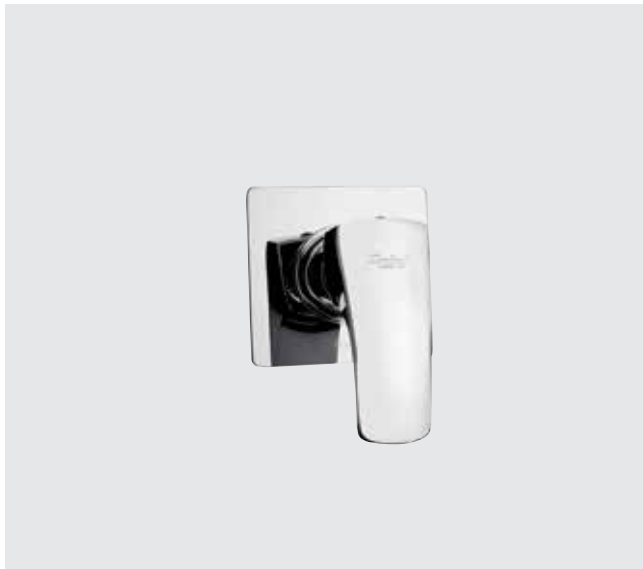
Mitigeur évier avec bec fontaine

Mezclador monomando fregadero con caño a fuente

Spültischmischer mit Brunnenauslauf

RICAMBI / SPARE PARTS:

53CC956G2510 CARTUCCIA / CARTRIDGE



89CR690

Miscelatore doccia incasso

Built-in single-lever shower mixer

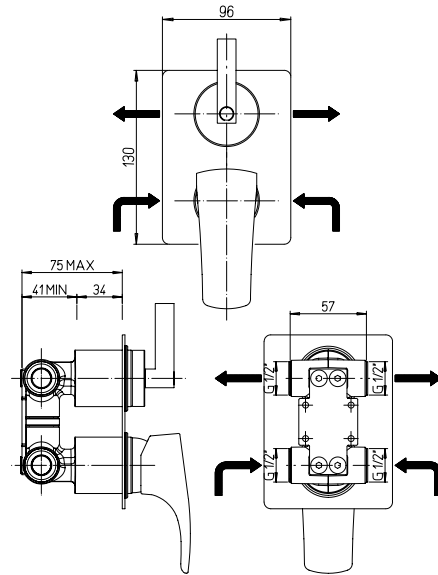
Mitigeur douche à encastrer

Mezclador ducha empotrado

Einbau Brausebatterie

RICAMBI / SPARE PARTS:

53CC956GM CARTUCCIA / CARTRIDGE



89CR6911

Miscelatore doccia incasso con deviatore rotativo 2 uscite

Built-in single-lever bath-shower mixer with 2-way rotary diverter valve

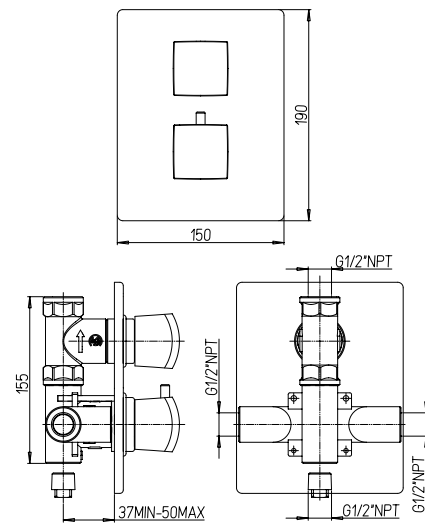
Mitigeur bain-douche à encastrer avec inverseur rotatif 2 sorties

Mezclador monomando baño-ducha empotrado con desviador giratorio 2 salidas

Einbau Brausemischer mit Drehumsteller, 2 Wege

RICAMBI / SPARE PARTS:

53CC956GM CARTUCCIA / CARTRIDGE



89CR690TH

Gruppo doccia esterno termostatico

Thermostatic shower mixer

Mitigeur thermostatique douche

Mezclador termostático ducha

Thermostat-Brausemischer

RICAMBI / SPARE PARTS:

53CC5813/4S25 VITONE / HEADWORK

2TCC959 CARTUCCIA TERMO / THERMO CARTRIDGE



89CR001

Portasalvietta cm 35
Towel holder, 35 cm length
Porte-serviette cm 35
Handtuchhalter 35 cm
Toallero de 35 cm



89CR002

Portasalvietta cm 50
Towel holder, 50 cm length
Porte-serviette cm 50
Handtuchhalter 50 cm
Toallero de 50 cm



89CR021BI

Portasapone
Soap dish
Porte-savon
Jabonera
Seifenschale



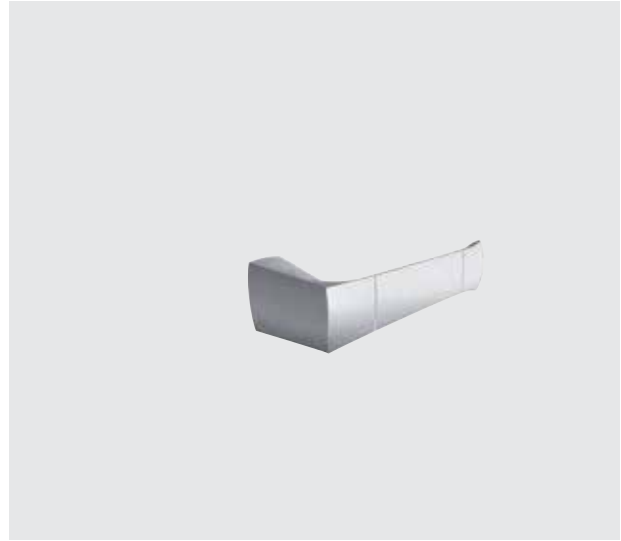
89CR031BI

Dispenser sapone
Soap dispenser
Distributeur de savon
Dispensador de jabón
Seifendose



89CR041BI

Portabicchiere
Glass holder
Porte-verre
Portavasos
Glashalter



89CR051

Portarotolo
Roll holder
Porte-rouleau
Portarollos
Toilettenpapierhalter



89CR061

Portascopino
Water-closet cleaner
Porte-balayette
Escobillero
Standbürstengarnitur



89CR011

Appendino
Bathrobe hook
Crochet pour peignoir de bain
Percha
Kleiderständer

dax r







dax r

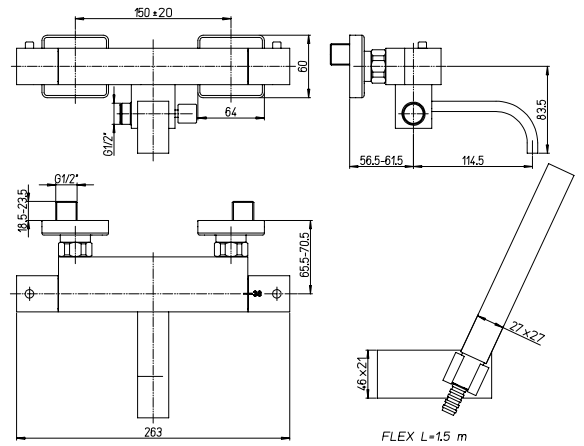


dax r

waterfall







84CR105TH

Miscelatore vasca esterno termostatico con doccia "Duplex"

Thermostatic bath-shower mixer with adjustable shower kit

Mitigeur thermostatique bain-douche mural avec garniture de douche orientable

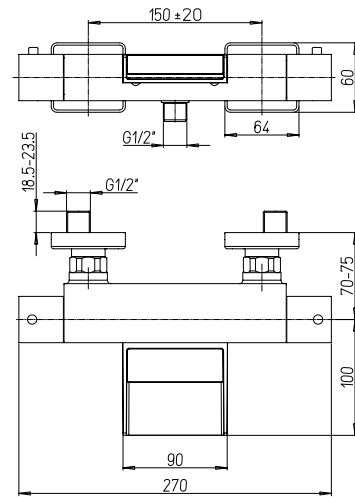
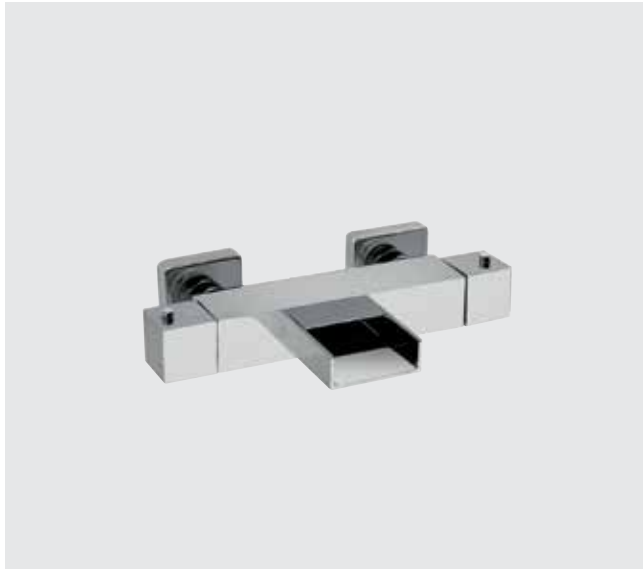
Mezclador termostático baño-ducha con equipo ducha, soporte articulado

Thermostat-Wannenbatterie mit Brausegarnitur, Brausehalter verstellbar

RICAMBI / SPARE PARTS:

53CC581ZDA VITONE / HEADWORK

84NL959 CARTUCCIA TERMO / THERMO CARTRIDGE



84CR111THWF

Miscelatore vasca esterno termostatico senza "Duplex"

Thermostatic bath mixer

Mitigeur thermostatique bain-douche mural nu

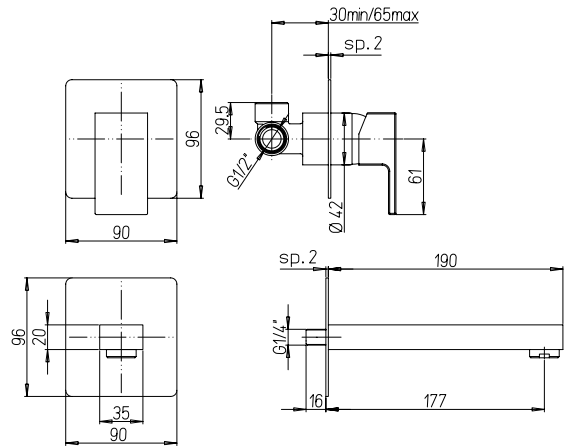
Mezclador termostático para bañera

Thermostat-Wannenbatterie

RICAMBI / SPARE PARTS:

53CC956DEV35 CARTUCCIA / CARTRIDGE

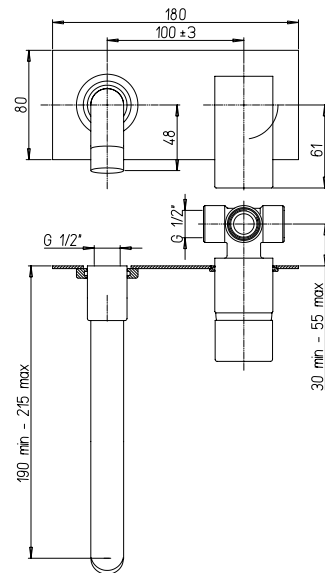
2TCC959 CARTUCCIA TERMO / THERMO CARTRIDGE



84CR208RQ

Miscelatore lavabo a muro, bocca interasse mm 177
 Single-lever wall mounted mixer, 177 mm spout
 Mitigeur lavabo mural, bec 177 mm
 Mezclador empotrable para lavabo, caño 177 mm
 Wand-Waschtischmischer, Auslauf 177 mm

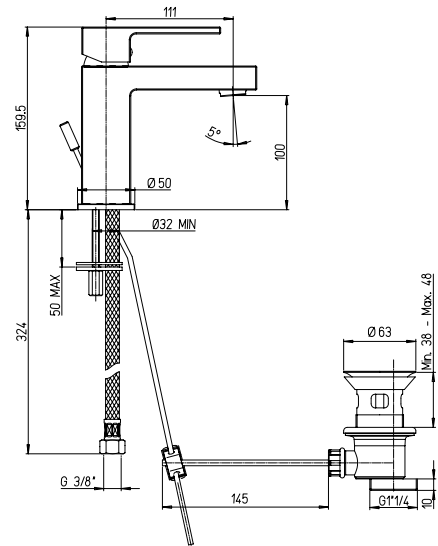
RICAMBI / SPARE PARTS:
53CC956GM CARTUCCIA / CARTRIDGE



84CR208RP

Miscelatore lavabo a muro con piastra, bocca interasse mm 200
 Single-lever wall mounted mixer with plate, 200 mm spout
 Mitigeur lavabo mural avec plaque de finition, bec 200 mm
 Mezclador empotrable para lavabo con plancha, caño 200 mm
 Wand-Waschtischmischer mit Abdeckplatte, Auslauf 200 mm

RICAMBI / SPARE PARTS:
53CC956GM CARTUCCIA / CARTRIDGE



84CR211R

Miscelatore monoforo lavabo, scarico automatico 1"1/4

Single-lever basin mixer with 1"1/4 pop-up waste

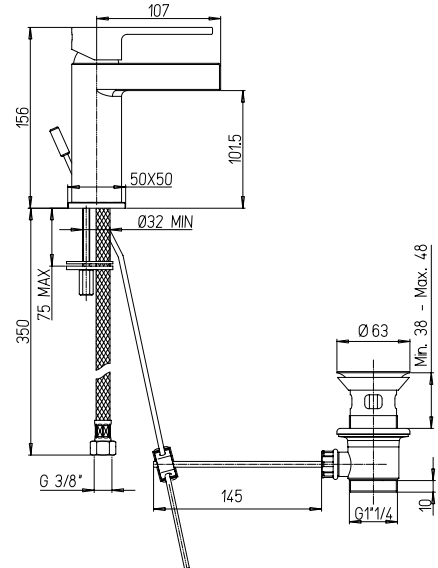
Mitigeur lavabo avec vidage automatique 1"1/4

Mezclador lavabo con desagüe automático 1"1/4

Waschtischmischer Ab- und Überlaufgarnitur 1"1/4

RICAMBI / SPARE PARTS:

53CC956G25 CARTUCCIA / CARTRIDGE



84CR211WFR

Miscelatore monoforo lavabo, scarico automatico 1"1/4

Single-lever basin mixer with 1"1/4 pop-up waste

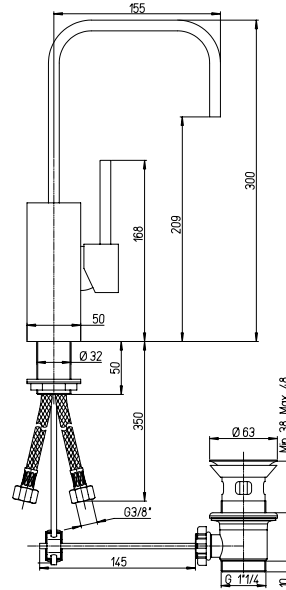
Mitigeur lavabo avec vidage automatique 1"1/4

Mezclador lavabo con desagüe automático 1"1/4

Waschtischmischer Ab- und Überlaufgarnitur 1"1/4

RICAMBI / SPARE PARTS:

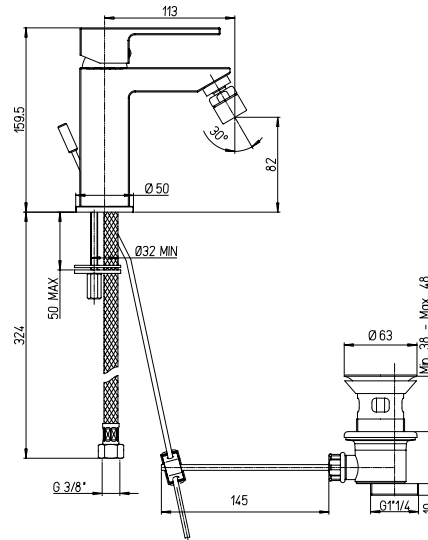
53CC956G25 CARTUCCIA / CARTRIDGE



84CR250

Miscelatore monoforo lavabo con bocca tubo orientabile, scarico automatico 1"1/4
 Single-lever basin mixer with tube swivel spout, 1"1/4 pop-up waste
 Mitigeur lavabo avec bec tube orientable, vidage automatique 1"1/4
 Mezclador lavabo con caño tubular giratorio, desagüe automático 1"1/4
 Waschtischmischer mit schwenkbarem Rohrauslauf, Ab- und Überlaufgarnitur 1"1/4

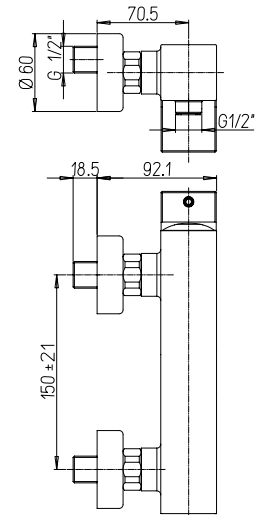
RICAMBI / SPARE PARTS:
53CC956GM CARTUCCIA / CARTRIDGE



84CR306R

Miscelatore monoforo bidet, scarico automatico 1"1/4
 Single-lever bidet mixer with 1"1/4 pop-up waste
 Mitigeur bidet avec vidage automatique 1"1/4
 Mezclador monomando bidé con desagüe automático 1"1/4
 Bidetmischer Ab- und Überlaufgarnitur 1"1/4

RICAMBI / SPARE PARTS:
53CC956G2510 CARTUCCIA / CARTRIDGE



84CR511R

Miscelatore doccia esterno

Single-lever shower mixer

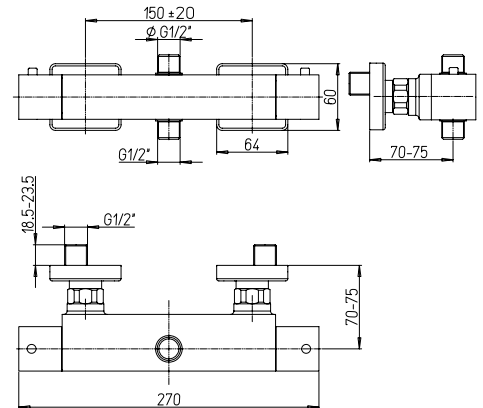
Mitigeur douche apparent nu

Mezclador monomando ducha sin equipo ducha

Brausemischer ohne Brausegarnitur

RICAMBI / SPARE PARTS:

53CC956GM CARTUCCIA / CARTRIDGE



84CR504TH

Gruppo doccia termostatico con deviatore 2 uscite

Thermostatic shower mixer with 2 ways diverter

Mitigeur thermostatique douche avec inverseur 2 voies

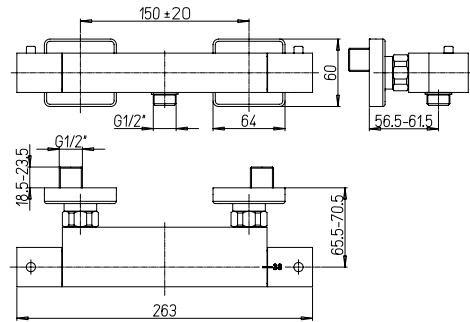
Mezclador termostático ducha con llave de paso 2 vias

Thermostat-Brausemischer mit 2 wege Umstellung

RICAMBI / SPARE PARTS:

53CC956DEV35 CARTUCCIA / CARTRIDGE

2TCC959 CARTUCCIA TERMO / THERMO CARTRIDGE



84CR511TH

Miscelatore termostatico esterno doccia

Thermostatic shower mixer

Mitigeur thermostatique douche

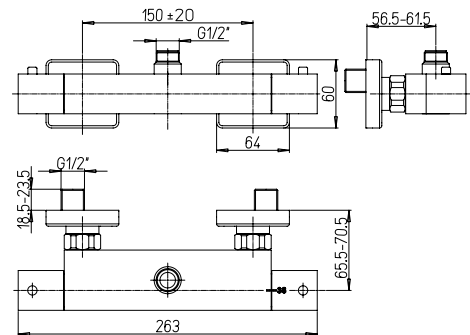
Mezclador termostático ducha

Thermostat-Brausemischer

RICAMBI / SPARE PARTS:

53CC581ZDA VITONE / HEADWORK

84NL959 CARTUCCIA TERMO / THERMO CARTRIDGE



84CR692TH

Gruppo doccia termostatico uscita superiore

Thermostatic shower mixer upper outlet

Mitigeur thermostatique douche sortie haute

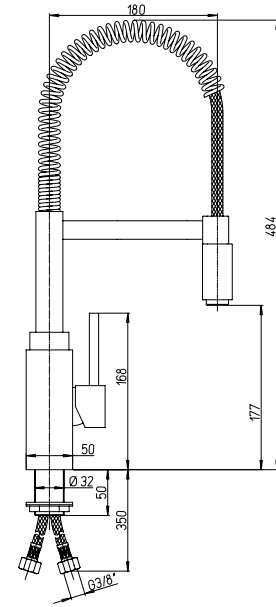
Mezclador termostático ducha salida de harriba

Thermostat-Brausemischer eine oberer Ausgange

RICAMBI / SPARE PARTS:

53CC581ZDA VITONE / HEADWORK

84NL959 CARTUCCIA TERMO / THERMO CARTRIDGE



84CR556

Monocomando monoforo lavello bocca a molla con asta orientabile

Single-lever kitchen mixer with spring and swivel spout

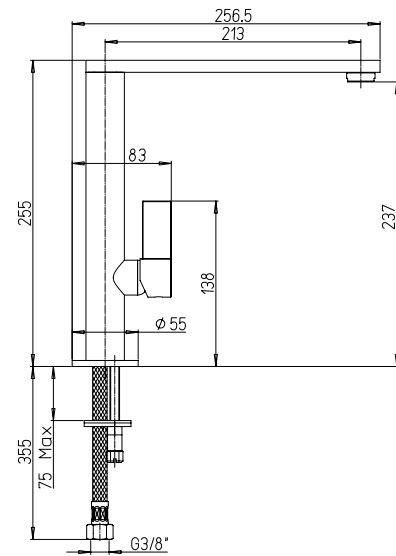
Mitigeur évier avec bec à ressort orientable

Mezclador monomando fregadero, caño a resorte giratorio

Einhebelmischer mit schwenkbarem Federauslauf

RICAMBI / SPARE PARTS:

53CC956GM CARTUCCIA / CARTRIDGE



64CR579Q90

Monocomando monoforo lavello

Single-lever kitchen mixer

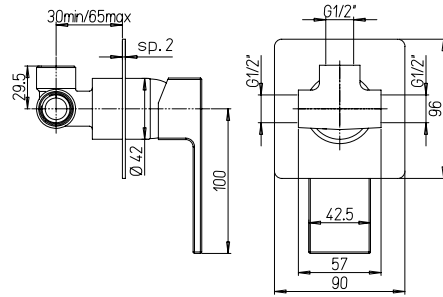
Mitigeur évier

Mezclador monomando fregadero

Einhebelmischer

RICAMBI / SPARE PARTS:

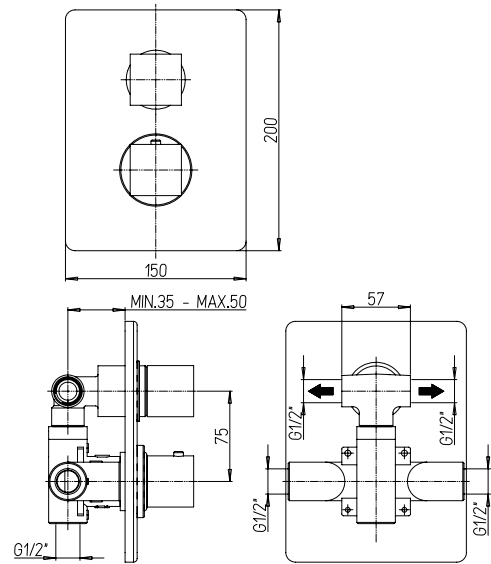
53CC956G25 CARTUCCIA / CARTRIDGE



84CR690R

Miscelatore doccia incasso
 Built-in single-lever shower mixer
 Mitigeur douche à encastrer
 Mezclador ducha empotrado
 Einbau Brausebatteri

RICAMBI / SPARE PARTS:
53CC956GM CARTUCCIA / CARTRIDGE



84CR691TH

Gruppo doccia incasso termostatico con rubinetto di arresto e deviatore 2 vie
 Built-in thermostatic shower mixer with stop valve and 2-way diverter
 Mitigeur douche thermostatique à encastrer avec robinet d'arrêt et inverseur 2 voies
 Mezclador termostático ducha empotrado con llave de paso e inversor 2 vías
 Einbau Thermostat-Brausemischer mit Absperrventil und 2-Wege Umsteller

RICAMBI / SPARE PARTS:
53CC956DEV35 CARTUCCIA / CARTRIDGE
2TCC959 CARTUCCIA TERMO / THERMO CARTRIDGE



84CR001

Portasalvietta cm 35
Towel holder, 35 cm length
Porte-serviette cm 35
Handtuchhalter 35 cm
Toallero de 35 cm



84CR002

Portasalvietta cm 50
Towel holder, 50 cm length
Porte-serviette cm 50
Handtuchhalter 50 cm
Toallero de 50 cm



84CR021BI

Portasapone
Soap dish
Porte-savon
Jabonera
Seifenschale



84CR031BI

Dispenser sapone
Soap dispenser
Distributeur de savon
Dispensador de jabón
Seifendose



84CR041BI

Portabicchiere
Glass holder
Porte-verre
Portavasos
Glashalter



84CR051

Portarotolo
Roll holder
Porte-rouleau
Portarollos
Toilettenpapierhalter



84CR061

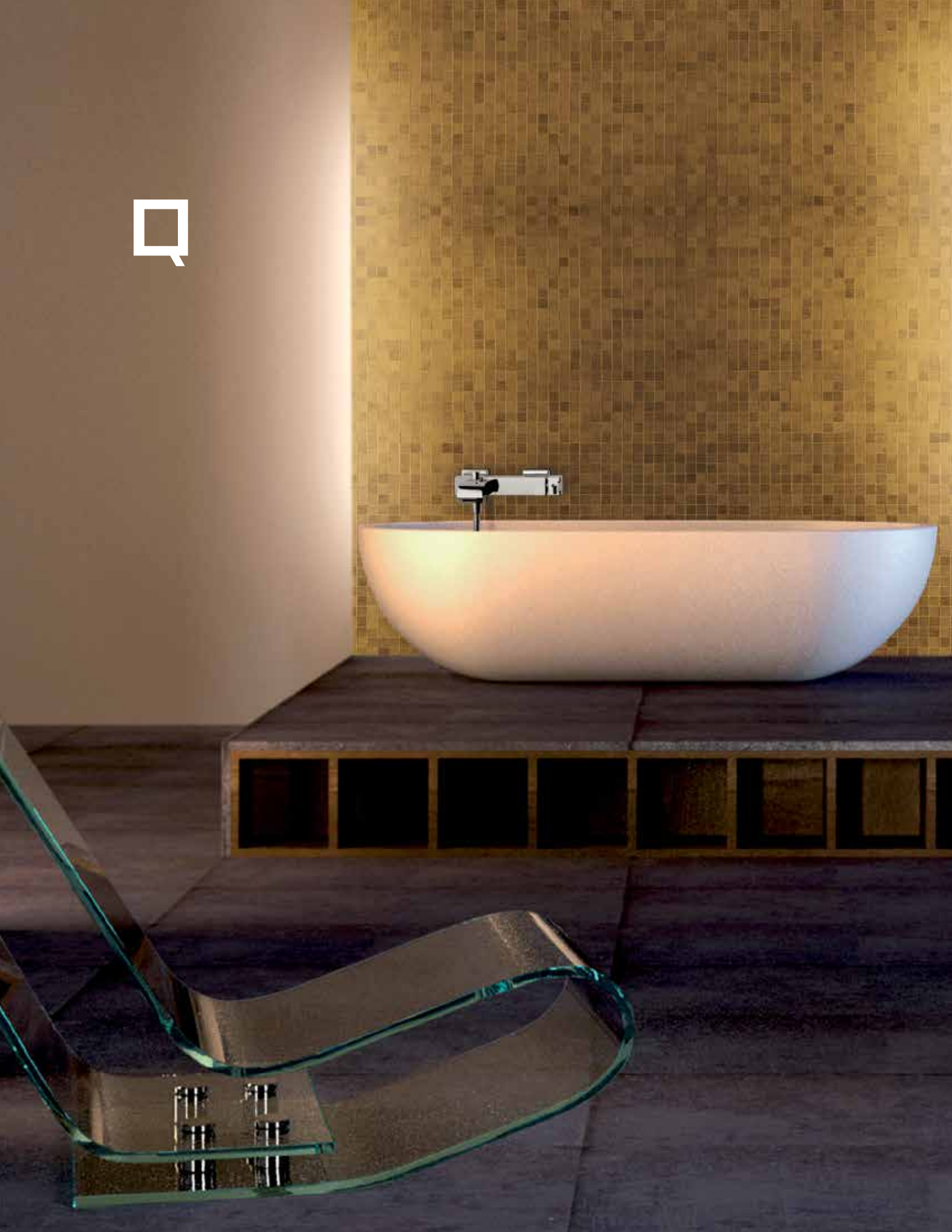
Portascopino
Water-closet cleaner
Porte-balayette
Escobillero
Standbürstengarnitur



84CR011

Appendino
Bathrobe hook
Crochet pour peignoir de bain
Percha
Kleiderständer

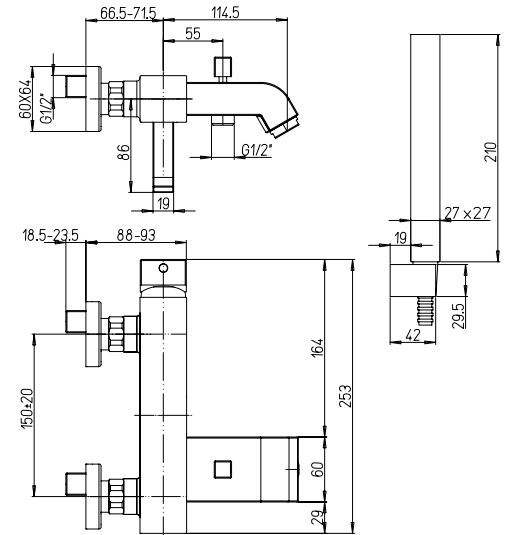
Q











19CR100

Miscelatore vasca esterno completo

Single lever complete bath-shower mixer

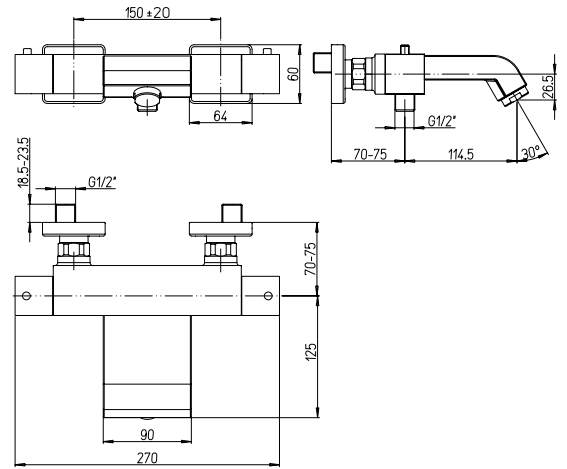
Mitigeur bain-douche apparent avec garniture de douche

Mezclador monomando baño-ducha con equipo ducha

Bademischer mit Brausegarnitur

RICAMBI / SPARE PARTS:

53CC956GM CARTUCCIA / CARTRIDGE



19CR111TH

Miscelatore vasca esterno termostatico senza "Duplex"

Thermostatic bath mixer

Mitigeur thermostatique bain-douche mural nu

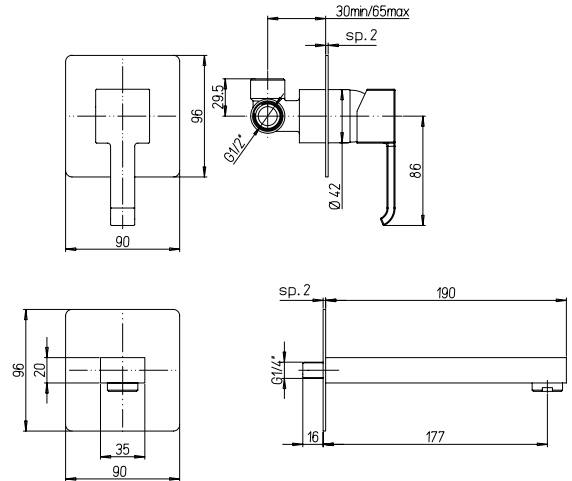
Mezclador termostático para bañera

Thermostat-Wannenbatterie

RICAMBI / SPARE PARTS:

2TCC959 CARTUCCIA TERMO / THERMO CARTRIDGE

53CC956DEV35 CARTUCCIA / CARTRIDGE



19CR208

Miscelatore lavabo a muro, bocca interasse mm 177

Single-lever wall mounted mixer, 177 mm spout

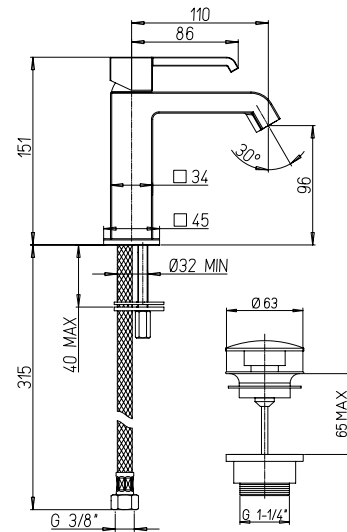
Mitigeur lavabo mural, bec 177 mm

Mezclador empotrable para lavabo, caño 177 mm

Wand-Waschtischmischer, Auslauf 177 mm

RICAMBI / SPARE PARTS:

53CC956GM CARTUCCIA / CARTRIDGE



19CR211SR

Miscelatore monoforo lavabo con piletta clic-clac 1"1/4

Single lever basin mixer with 1"1/4 clic clac waste

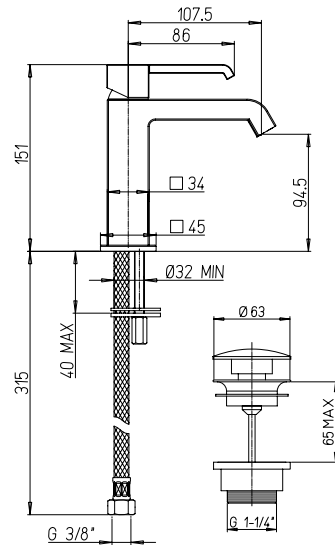
Mitigeur lavabo avec vidage clic clac 1"1/4

Mezclador monomando lavabo, desagüe 1"1/4 con tapon click-clack

Waschtischmischer mit Ab- und Überlaufgarnitur Clic Clac 1"1/4

RICAMBI / SPARE PARTS:

53CC956G2510 CARTUCCIA / CARTRIDGE



19CR211WFSR

Miscelatore lavabo "WATER FALL" con scarico simple rapid

Single lever basin mixer "WATER FALL" with simple rapid

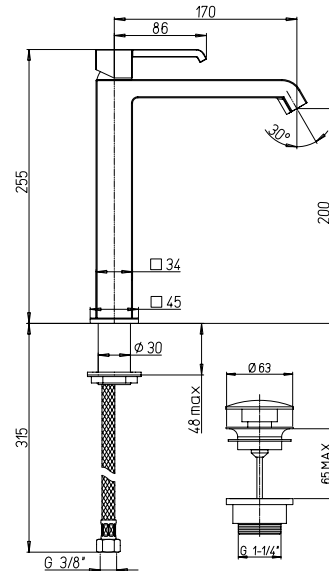
Mitigeur lavabo "WATER FALL" avec vidage simple rapid

Mezclador monomando lavabo "WATER FALL", desagüe simple rapid

Waschtischmischer "WATER FALL" mit Simple rapid

RICAMBI / SPARE PARTS:

53CC956G2510 CARTUCCIA / CARTRIDGE



19CR211LLSR

Miscelatore monoforo lavabo tipo alto con piletta clic-clac 1"1/4

Single-lever basin mixer, high model with 1"1/4 clic clac waste

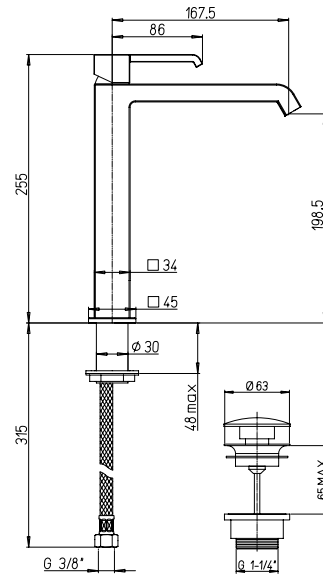
Mitigeur lavabo, type haut avec vidage clic clac 1"1/4

Mezclador monomando lavabo alto con desagüe 1"1/4 con tapon click-clack

Waschtischmischer, hohe Ausführung mit Ab- und Überlaufgarnitur Clic Clac 1"1/4

RICAMBI / SPARE PARTS:

53CC956G2510 CARTUCCIA / CARTRIDGE



19CR211WFSR

Miscelatore monoforo lavabo tipo alto "WATER FALL" con scarico simple rapid

Single lever basin mixer "WATER FALL", high model with simple rapid

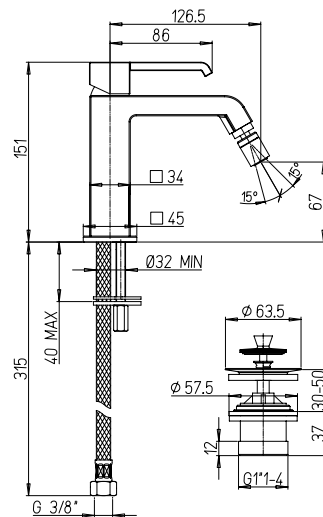
Mitigeur lavabo "WATER FALL" type haut avec vidage simple rapid

Mezclador monomando lavabo alto "WATER FALL", desagüe simple rapid

Waschtischmischer "WATER FALL", hohe Ausführung mit Simple rapid

RICAMBI / SPARE PARTS:

53CC956G2510 CARTUCCIA / CARTRIDGE



19CR306SR

Miscelatore monoforo bidet con piletta clic-clac 1"1/4

Single-lever bidet mixer with 1"1/4 clic clac waste

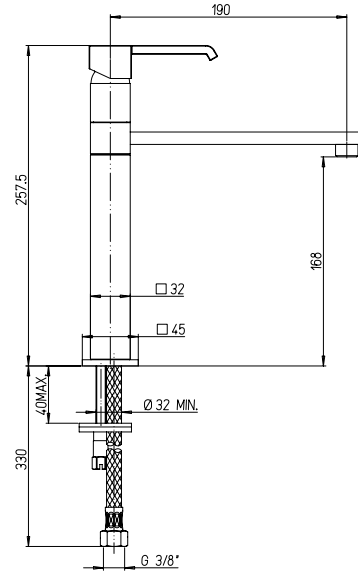
Mitigeur bidet avec vidage clic clac 1"1/4

Mezclador monomando bidé con desagüe 1"1/4 con tapon click-clack

Bidetmischer Ab- und Überlaufgarnitur Clic Clac 1"1/4

RICAMBI / SPARE PARTS:

53CC956G2510 CARTUCCIA / CARTRIDGE



19CR579S

Miscelatore monoforo lavello con bocca a fontana

Single-lever kitchen mixer with fountain spout

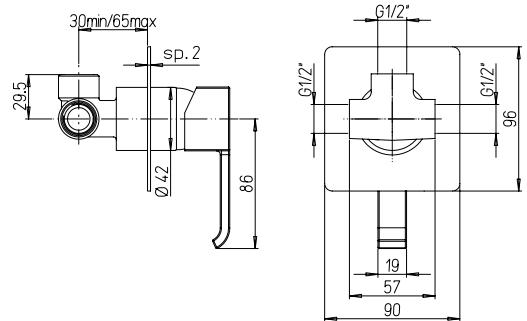
Mitigeur évier avec bec fontaine

Mezclador monomando fregadero con caño a fuente

Spültischmischer mit Brunnenauslauf

RICAMBI / SPARE PARTS:

53CC956G25 CARTUCCIA / CARTRIDGE



19CR690

Miscelatore doccia incasso

Built-in single-lever shower mixer

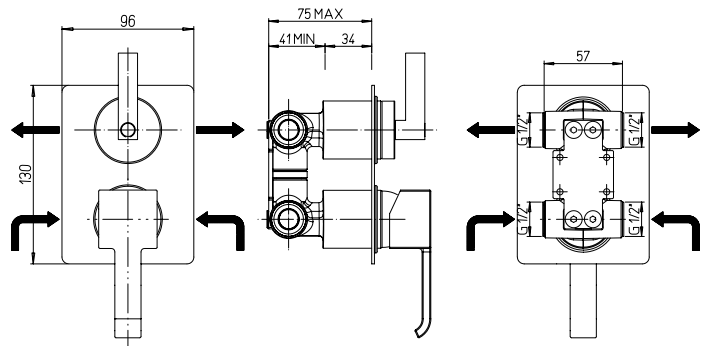
Mitigeur douche à encastrer

Mezclador ducha empotrado

Einbau Brausebatterie

RICAMBI / SPARE PARTS:

53CC956GM CARTUCCIA / CARTRIDGE



19CR6911

Miscelatore doccia incasso con deviatore rotativo 2 uscite

Built-in single-lever bath-shower mixer with 2-way rotary diverter valve

Mitigeur bain-douche à encastrer avec inverseur rotatif 2 sorties

Mezclador monomando baño-ducha empotrado con desviador giratorio 2 salidas

Einbau Brausemischer mit Drehumsteller, 2 Wege

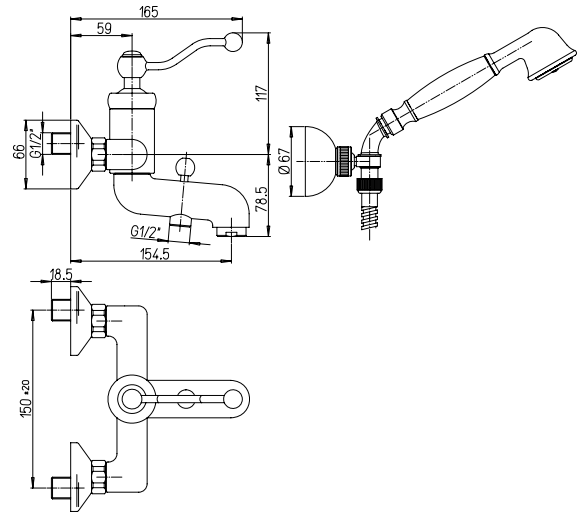
RICAMBI / SPARE PARTS:

53CC956GM CARTUCCIA / CARTRIDGE



duomo





88CR105

Gruppo vasca esterno con doccia "Duplex"

Bath-shower mixer with adjustable shower kit

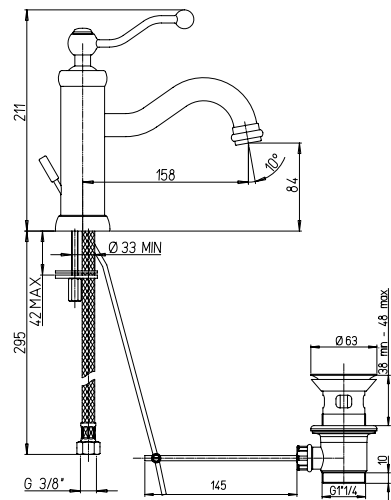
Mélangeur bain-douche apparent avec garniture de douche orientable

Mezclador baño-ducha con equipo ducha, soporte articulado

Wannenbatterie mit Brausegarnitur, Brausehalter verstellbar

RICAMBI / SPARE PARTS:

53CC956GMD CARTUCCIA / CARTRIDGE



88CR211

Miscelatore monoforo lavabo, scarico automatico 1"1/4

Single-lever basin mixer with 1"1/4 pop-up waste

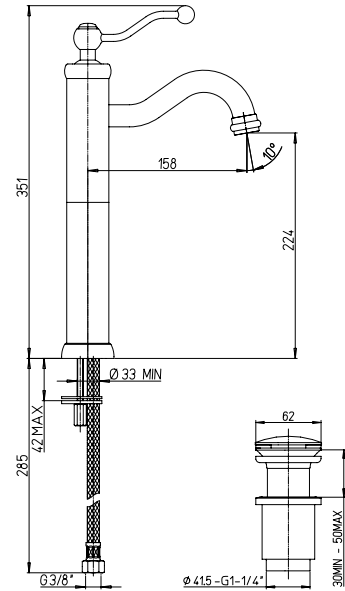
Mitigeur lavabo avec vidage automatique 1"1/4

Mezclador lavabo con desagüe automático 1"1/4

Waschtischmischer Ab- und Überlaufgarnitur 1"1/4

RICAMBI / SPARE PARTS:

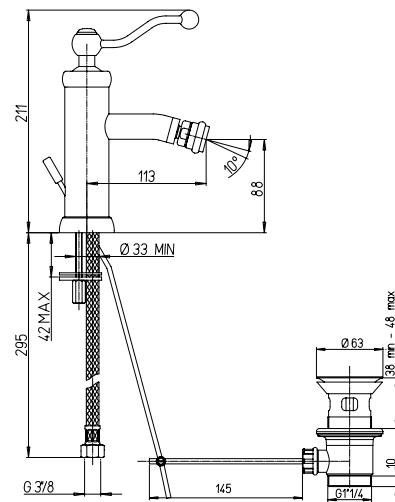
53CC956GMD CARTUCCIA / CARTRIDGE



88CR211LLSR

Miscelatore monoforo lavabo tipo alto scarico 1"1/4 simple-rapid
 Single-lever basin mixer with simple-rapid 1"1/4 pop-up waste
 Mitigeur lavabo avec vidage automatique simple-rapid 1"1/4
 Mezclador lavabo con desagüe automático 1"1/4 simple-rapid
 Waschtischmischer Ab- und simple-rapid Überlaufgarnitur 1"1/4

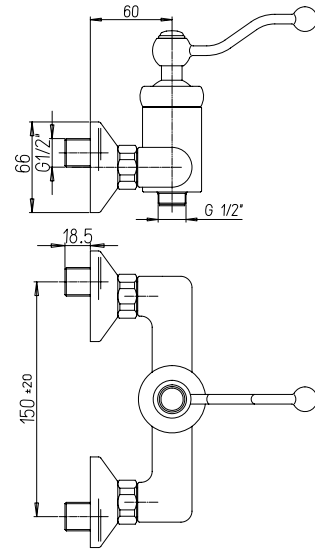
RICAMBI / SPARE PARTS:
53CC956GMD CARTUCCIA / CARTRIDGE



88CR306

Miscelatore monoforo bidet, scarico automatico 1"1/4
 Single-lever bidet mixer with 1"1/4 pop-up waste
 Mitigeur bidet avec vidage automatique 1"1/4
 Mezclador monomando bidé con desagüe automático 1"1/4
 Bidetmischer Ab- und Überlaufgarnitur 1"1/4

RICAMBI / SPARE PARTS:
53CC956GMD CARTUCCIA / CARTRIDGE



88CR511

Miscelatore doccia esterno

Single-lever shower mixer

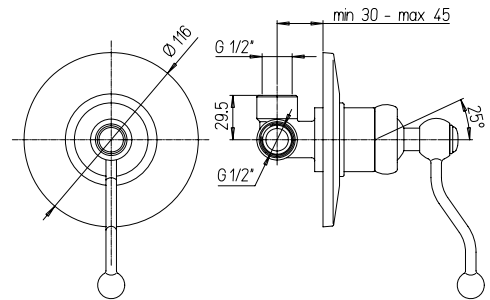
Mitigeur douche apparent nu

Mezclador monomando ducha sin equipo ducha

Brausemischer

RICAMBI / SPARE PARTS:

53CC956GMD CARTUCCIA / CARTRIDGE



88CR690

Miscelatore doccia incasso

Built-in single-lever shower mixer

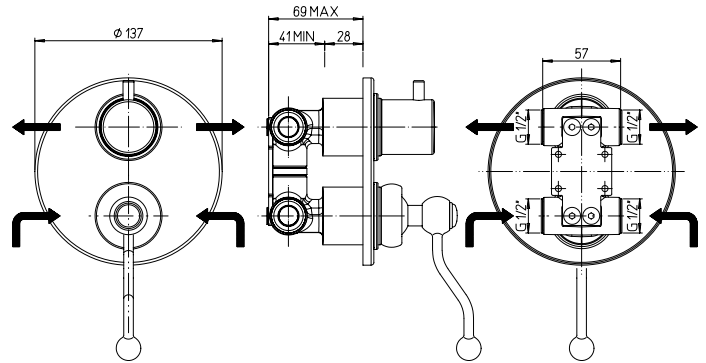
Mitigeur douche à encastrer

Mezclador ducha empotrado

Einbau Brausebatterie

RICAMBI / SPARE PARTS:

53CC956GM CARTUCCIA / CARTRIDGE



88CR6911

Miscelatore doccia incasso con deviatore rotativo 2 uscite

Built-in single-lever bath-shower mixer with 2-way rotary diverter valve

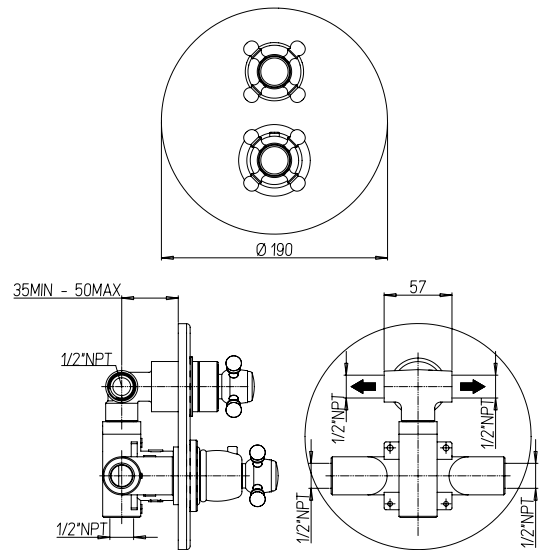
Mitigeur bain-douche à encastrer avec inverseur rotatif 2 sorties

Mezclador monomando baño-ducha empotrado con desviador giratorio 2 salidas

Einbau Brausemischer mit Drehumsteller, 2 Wege

RICAMBI / SPARE PARTS:

53CC956GM CARTUCCIA / CARTRIDGE



88CR691TH

Miscelatore termostatico doccia incasso termostatico con rubinetto di arresto e deviatore 2 vie

Built-in thermostatic shower mixer with with stop valve and 2 ways diverter

Mitigeur douche thermostatique à encastrer avec robinet d'arrêt et inverseur 2 voies

Mezclador termostático ducha empotrar con con llave de paso y inversor 2 vías

Einbau Thermostat-Brausebatterie mit Absperrventil und 2 Wege Umstellung

RICAMBI / SPARE PARTS:

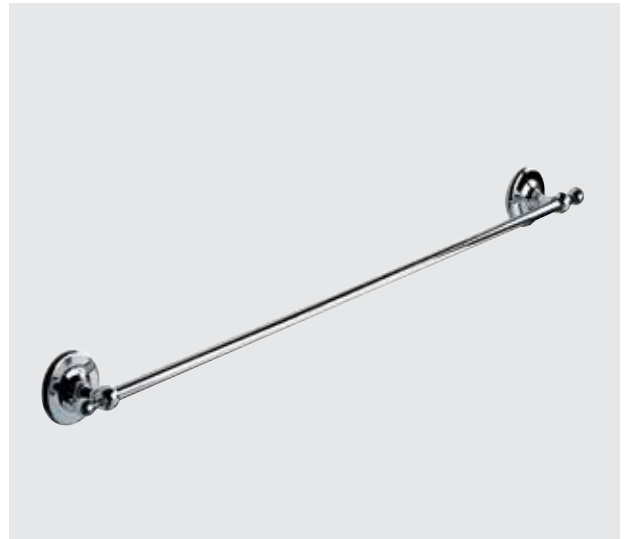
53CC956DEV35 CARTUCCIA / CARTRIDGE

2TCC959 CARTUCCIA TERMO / THERMO CARTRIDGE



88CR001

Portasalvietta cm 35
Towel holder, 35 cm length
Porte-serviette cm 35
Handtuchhalter 35 cm
Toallero de 35 cm



88CR002

Portasalvietta cm 50
Towel holder, 50 cm length
Porte-serviette cm 50
Handtuchhalter 50 cm
Toallero de 50 cm



88CR021BI

Portasapone
Soap dish
Porte-savon
Jabonera
Seifenschale



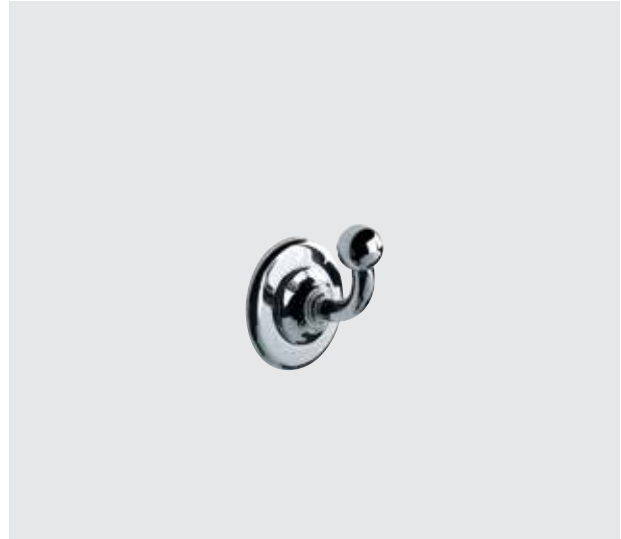
88CR031BI

Dispenser sapone
Soap dispenser
Distributeur de savon
Dispensador de jabón
Seifendose



88CR051

Portarotolo
Roll holder
Porte-rouleau
Portarollos
Toilettenpapierhalter



88CR011

Appendino
Bathrobe hook
Crochet pour peignoir de bain
Percha
Kleiderständer



88CR061

Portascopino
Water-closet cleaner
Porte-balayette
Escobillero
Standbürstengarnitur

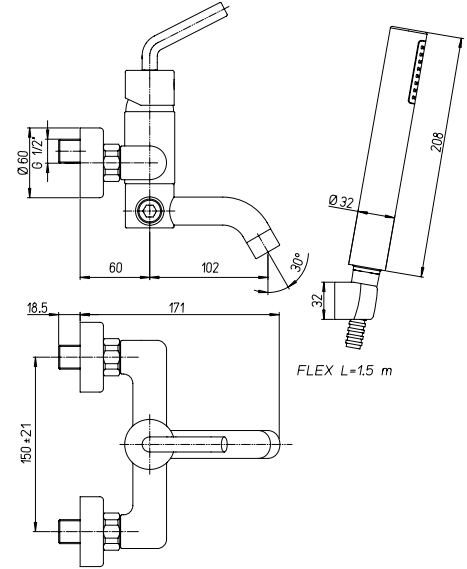
pixel new





pixel new





81CR100NEW

Miscelatore vasca esterno completo

Single lever complete bath-shower mixer

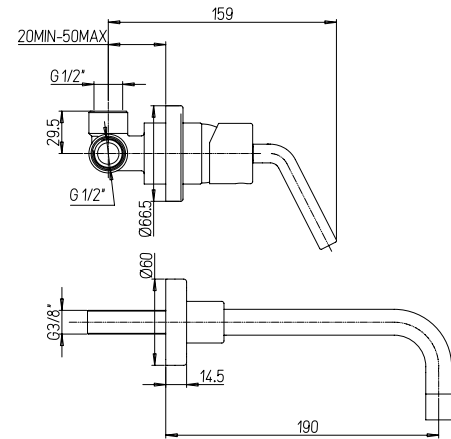
Mitigeur bain-douche apparent avec garniture de douche

Mezclador monomando baño-ducha con equipo ducha

Bademischer mit Brausegarnitur

RICAMBI / SPARE PARTS:

53CC956GMD CARTUCCIA / CARTRIDGE



81CR208NEW

Miscelatore lavabo a muro, bocca interasse mm 190

Single-lever wall mounted mixer, 190 mm spout

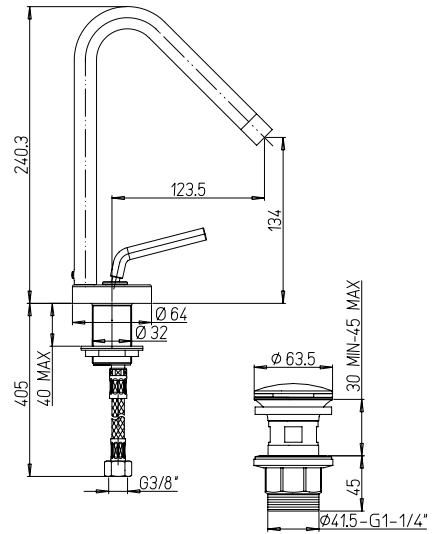
Mitigeur lavabo mural, bec 190 mm

Mezclador empotrable para lavabo, caño 190 mm

Wand-Waschtischmischer, Auslauf 190 mm

RICAMBI / SPARE PARTS:

53CC956GM CARTUCCIA / CARTRIDGE



81CR211NEW

Miscelatore monoforo lavabo, bocca orientabile, scarico 1"1/4 simple-rapid

Single-lever basin mixer, swivel spout, simple-rapid 1"1/4 pop-up waste

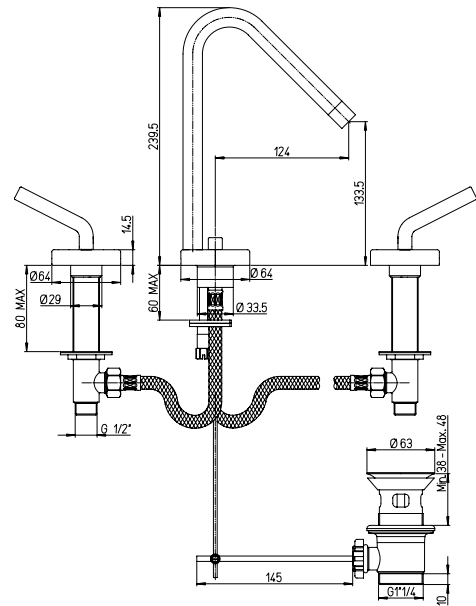
Mitigeur lavabo, bec orientable, vidage simple-rapid 1"1/4

Mezclador lavabo, caño giratorio, desagüe simple-rapid 1"1/4

Waschtischmischer mit schwenkbarem Auslauf, simple-rapid Ab- und Überlaufgarnitur 1"1/4

RICAMBI / SPARE PARTS:

53CC956G250T CARTUCCIA / CARTRIDGE



81CR214NEW

Batteria lavabo 3 fori con bocca orientabile, scarico automatico 1"1/4

3-hole basin mixer with swivel spout, 1"1/4 pop-up waste

Mélangeur lavabo bec orientable avec vidage automatique 1"1/4

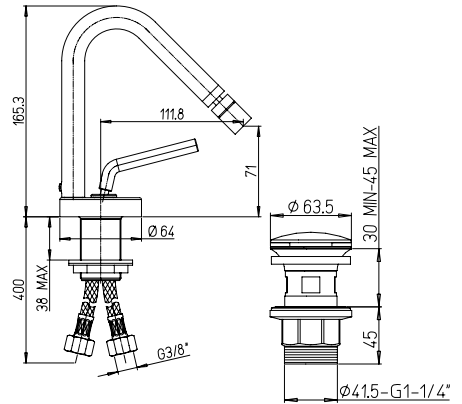
Bateria lavabo caño giratorio con desagüe automático 1"1/4

Waschtischbatterie mit schwenkbarem Auslauf, Ab- und Überlaufgarnitur 1"1/4

RICAMBI / SPARE PARTS:

53CC581AS VITONE / HEADWORK

53CC581AD VITONE / HEADWORK



81CR306NEW

Miscelatore monoforo bidet, bocca orientabile, scarico 1"1/4 simple-rapid

Single-lever bidet mixer, swivel spout, simple-rapid 1"1/4 pop-up waste

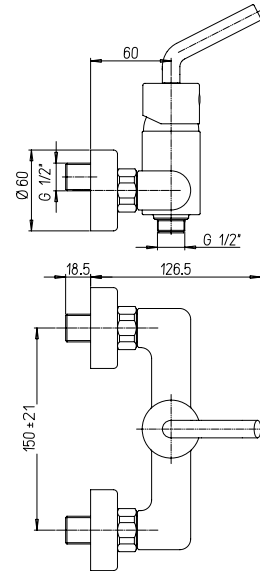
Mitigeur bidet, bec orientable, vidage simple-rapid 1"1/4

Mezclador monomando bidé, caño giratorio, desagüe simple-rapid 1"1/4

Bidetmischer mit schwenkbarem Auslauf, simple-rapid Ab- und Überlaufgarnitur 1"1/4

RICAMBI / SPARE PARTS:

53CC956G250T CARTUCCIA / CARTRIDGE



81CR511NEW

Miscelatore doccia esterno 1/2"

1/2" single-lever shower mixer

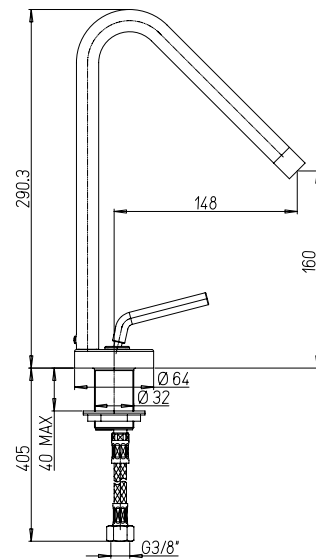
Mitigeur douche apparent nu 1/2"

Mezclador monomando ducha 1/2" sin equipo ducha

Brausemischer 1/2"

RICAMBI / SPARE PARTS:

53CC956GMD CARTUCCIA / CARTRIDGE



81CR572NEW

Miscelatore monoforo lavello bocca alta orientabile

Single-lever kitchen mixer, high swivel spout

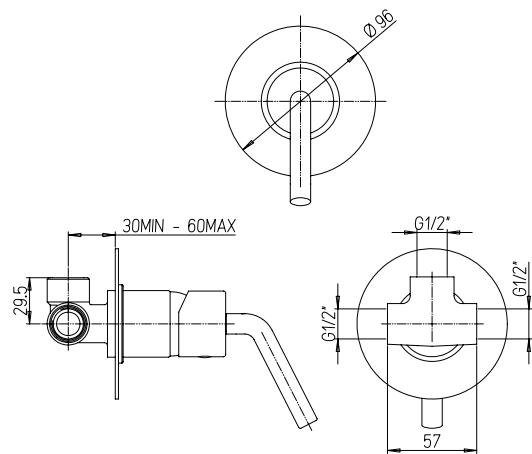
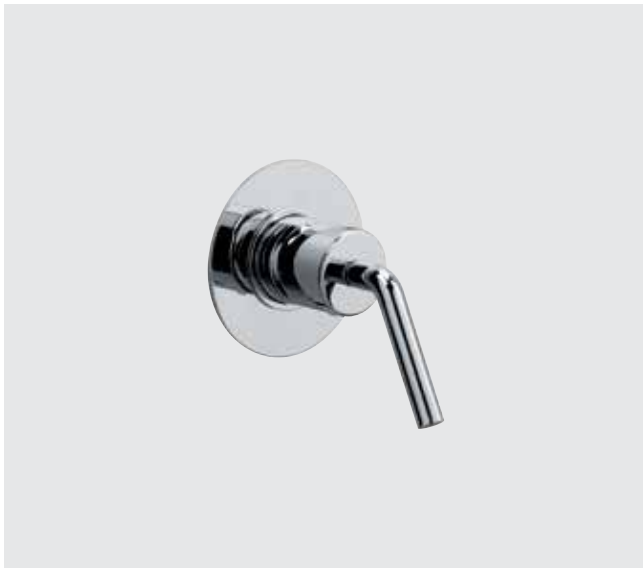
Mitigeur évier, bec haut orientable

Mezclador monomando fregadero con caño alto giratorio

Einloch-Spültischbatterie mit schwenkbarem Rohrauslauf

RICAMBI / SPARE PARTS:

53CC956G250T CARTUCCIA / CARTRIDGE



81CR690NEW

Miscelatore doccia incasso

Built-in single-lever shower mixer

Mitigeur douche à encastrer

Mezclador ducha empotrado

Einbau Brausebatterie

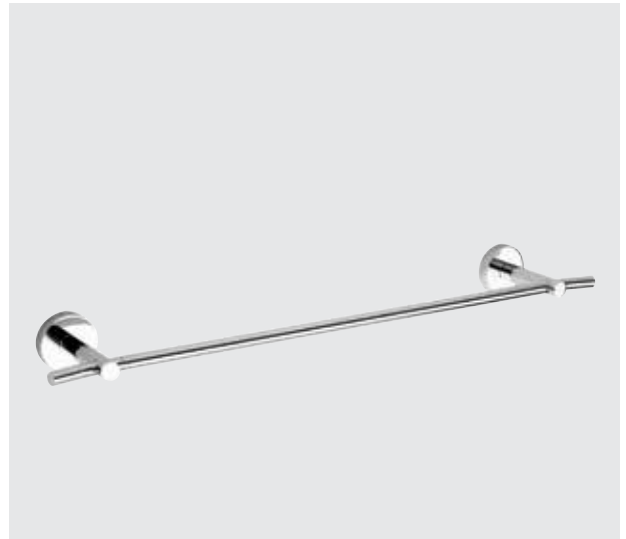
RICAMBI / SPARE PARTS:

53CC956GM CARTUCCIA / CARTRIDGE



81CR001

Portasalviette cm 35
Towel holder, 35 cm length
Porte-serviette cm 35
Handtuchhalter 35 cm
Toallero de 35 cm



81CR002

Portasalviette cm 50
Towel holder, 50 cm length
Porte-serviette cm 50
Handtuchhalter 50 cm
Toallero de 50 cm



81CR021BI

Portasapone
Soap dish
Porte-savon
Jabonera
Seifenschale



81CR031BI

Dispenser sapone
Soap dispenser
Distributeur de savon
Dispensador de jabón
Seifendose



81CR041BI

Portabicchiere
Glass holder
Porte-verre
Portavasos
Glashalter



81CR051

Portarotolo
Roll holder
Porte-rouleau
Portarollos
Toilettenpapierhalter



81CR061

Portascopino
Water-closet cleaner
Porte-balayette
Escobillero
Standbürstengarnitur



81CR011

Appendino
Bathrobe hook
Crochet pour peignoir de bain
Percha
Kleiderständer



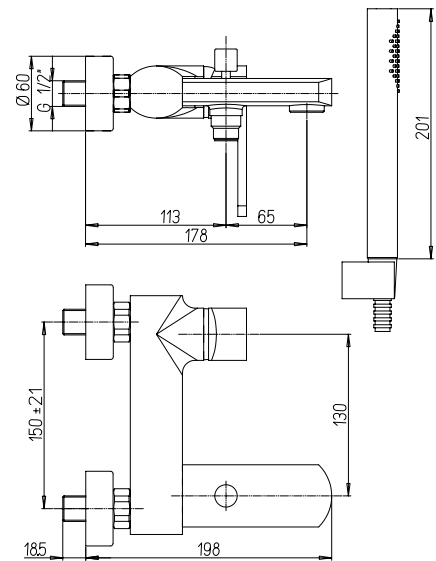
OVO





OVO





86CR100

Miscelatore vasca esterno completo

Single lever complete bath-shower mixer

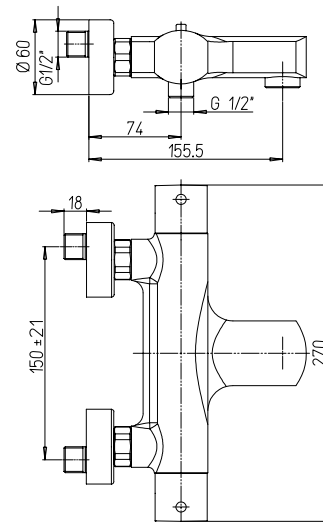
Mitigeur bain-douche apparent avec garniture de douche

Mezclador monomando baño-ducha con equipo ducha

Bademischer mit Brausegarnitur

RICAMBI / SPARE PARTS:

53CC956GMD CARTUCCIA / CARTRIDGE



86CR111TH

Miscelatore vasca esterno termostatico senza "Duplex"

Thermostatic bath mixer

Mitigeur thermostatique bain-douche mural nu

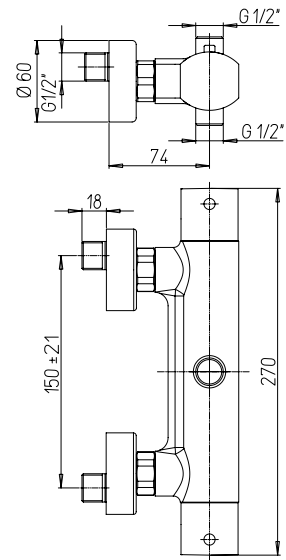
Mezclador termostático para bañera

Thermostat-Wannenbatterie

RICAMBI / SPARE PARTS:

53CC956DEV35 CARTUCCIA / CARTRIDGE

2TCC959 CARTUCCIA TERMO / THERMO CARTRIDGE



86CR504TH

Gruppo doccia termostatico con deviatore 2 uscite

Thermostatic shower mixer with 2 ways diverter

Mitigeur thermostatique douche avec inverseur 2 voies

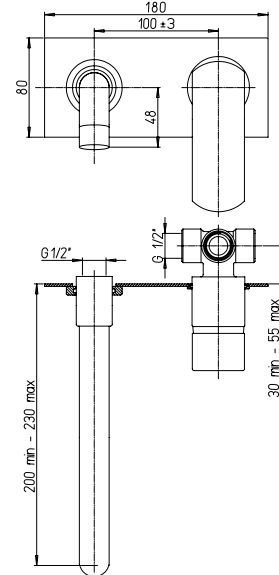
Mezclador termostático ducha con llave de paso 2 vías

Thermostat-Brausemischer mit 2 wege Umstellung

RICAMBI / SPARE PARTS:

53CC956DEV35 CARTUCCIA / CARTRIDGE

2TCC959 CARTUCCIA TERMO / THERMO CARTRIDGE



86CR208P

Miscelatore lavabo a muro con piastra, bocca interasse mm 200

Single-lever wall mounted mixer with plate, 200 mm spout

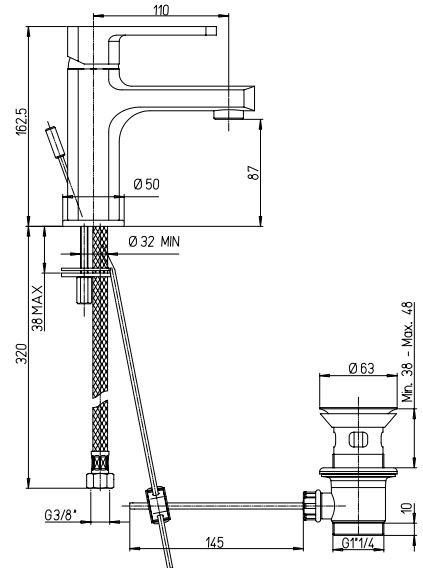
Mitigeur lavabo mural avec plaque de finition, bec 200 mm

Mezclador empotrable para lavabo con plancha, caño 200 mm

Wand-Waschtischmischer mit Abdeckplatte, Auslauf 200 mm

RICAMBI / SPARE PARTS:

53CC956GM CARTUCCIA / CARTRIDGE



86CR211

Miscelatore monoforo lavabo con scarico automatico 1"1/4

Single-lever basin mixer with 1"1/4 pop-up waste

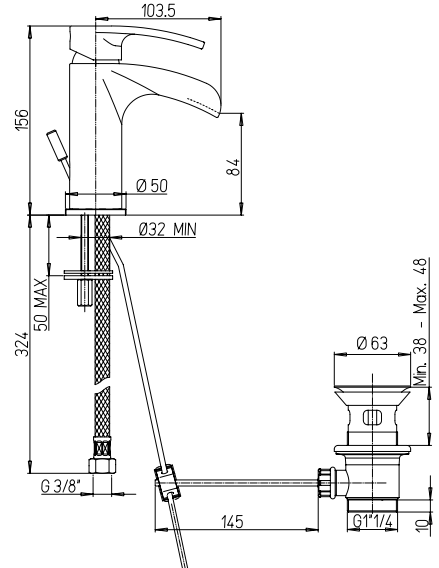
Mitigeur lavabo avec vidage automatique 1"1/4

Mezclador lavabo con desagüe automático 1"1/4

Waschtischmischer Ab- und Überlaufgarnitur 1"1/4

RICAMBI / SPARE PARTS:

53CC956GMD CARTUCCIA / CARTRIDGE



86CR211WFS

Miscelatore monoforo lavabo a cascata, scarico automatico 1"1/4

Single-lever basin mixer with 1"1/4 pop-up waste

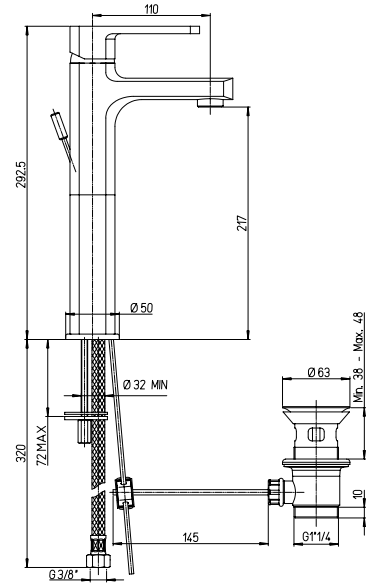
Mitigeur lavabo avec vidage automatique 1"1/4

Mezclador lavabo con desagüe automático 1"1/4

Waschtischmischer Ab- und Überlaufgarnitur 1"1/4

RICAMBI / SPARE PARTS:

53CC956G25 CARTUCCIA / CARTRIDGE



86CR211LL

Miscelatore monoforo lavabo tipo alto, scarico automatico 1"1/4

Single-lever basin mixer, high model with 1"1/4 pop-up waste

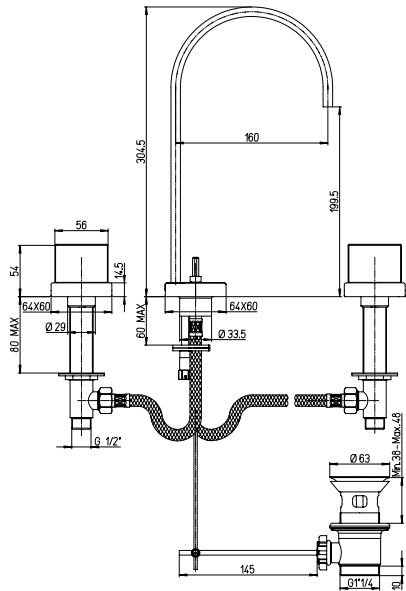
Mitigeur lavabo, type haut avec vidage automatique 1"1/4

Mezclador monomando lavabo alto con desagüe automático 1"1/4

Waschtischmischer, hohe Ausführung, Ab- und Überlaufgarnitur 1"1/4

RICAMBI / SPARE PARTS:

53CC956GMD CARTUCCIA / CARTRIDGE



86CR214

NOT AVAILABLE FOR GERMANY

Batteria lavabo 3 fori con scarico automatico 1"1/4

3-hole basin mixer with 1"1/4 pop-up waste

Mélangeur lavabo avec vidage automatique 1"1/4

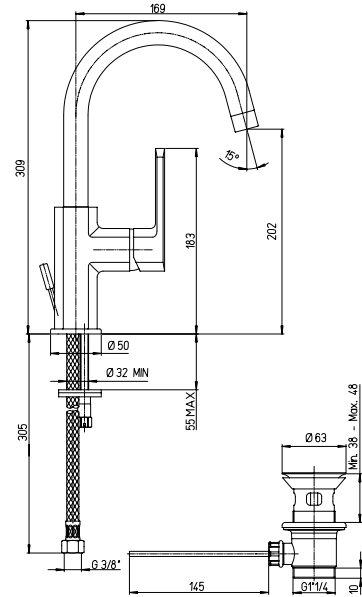
Bateria lavabo con desagüe automático 1"1/4

Waschtischbatterie mit Ab- und Überlaufgarnitur 1"1/4

RICAMBI / SPARE PARTS:

53CC581ADA VITONE / HEADWORK

53CC581ASA VITONE / HEADWORK



86CR250

Miscelatore monoforo lavabo con bocca tubo orientabile, scarico automatico 1"1/4

Single-lever basin mixer with swivel spout, 1"1/4 pop-up waste

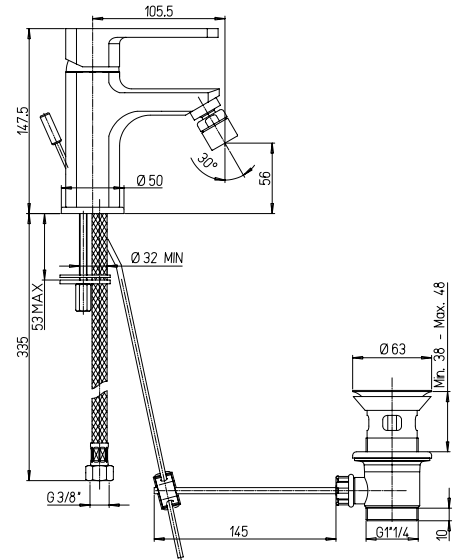
Mitigeur lavabo avec bec orientable, vidage automatique 1"1/4

Mezclador lavabo con caño giratorio, desagüe automático 1"1/4

Waschtischmischer mit schwenkbarem Auslauf, Ab- und Überlaufgarnitur 1"1/4

RICAMBI / SPARE PARTS:

53CC956GMD CARTUCCIA / CARTRIDGE



86CR306

Miscelatore monoforo bidet, scarico automatico 1"1/4

Single-lever bidet mixer with 1"1/4 pop-up waste

Mitigeur bidet avec vidage automatique 1"1/4

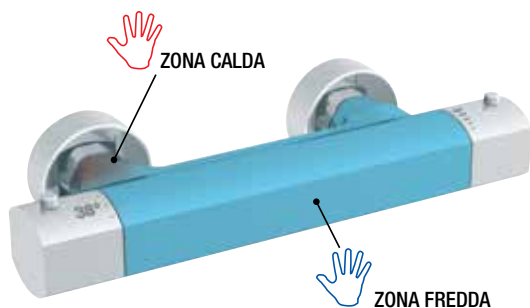
Mezclador monomando bidé con desagüe automático 1"1/4

Bidetmischer Ab- und Überlaufgarnitur 1"1/4

RICAMBI / SPARE PARTS:

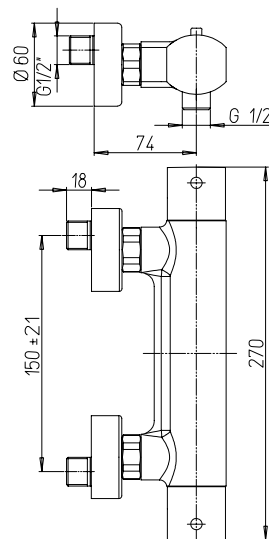
53CC956GMD CARTUCCIA / CARTRIDGE

SAFETY TOUCH



Il termostatico Painsi è dotato di una particolare tecnologia antiscaldante che evita il surriscaldamento della superficie esterna e quindi spiacevoli scottature. All'interno del termostatico l'acqua calda compie un percorso limitato, mentre quella fredda è libera di scorrere in uno spazio più ampio, limitando così il calore sprigionato da quella calda e mantenendo una bassa temperatura all'interno del rubinetto. In questo modo in caso di contatto fisico con il corpo del miscelatore non si avvertirà più alcuna fastidiosa sensazione di scottatura.

The Painsi thermostatic is endowed with a heat-proof technology which prevents the outer surface from overheating and avoids unpleasant scorches. Inside the thermostatic warm water performs a limited course while cold water is allowed to flow through a wider space, so reducing the heat emitted by the warm one and keeping a low temperature inside the mixer. That's why in case of physical contact with the mixer body you won't have any unpleasant scorch sensation.



86CR511TH

Miscelatore doccia esterno termostatico

Thermostatic shower mixer

Mitigeur thermostatique douche mural nu

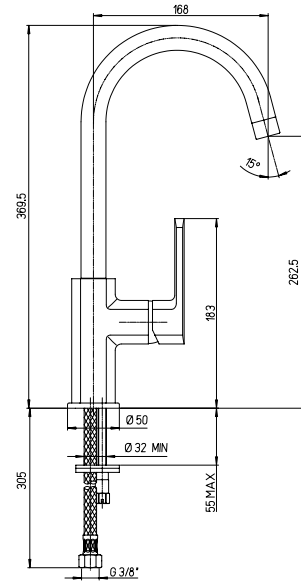
Mezclador termostático ducha

Thermostat-Brausebatterie

RICAMBI / SPARE PARTS:

53CC581ZD VITONE / HEADWORK

2TCC959 CARTUCCIA TERMO / THERMO CARTRIDGE



86CR572

Miscelatore monoforo lavello con bocca alta orientabile

Single-lever kitchen mixer with high swivel spout

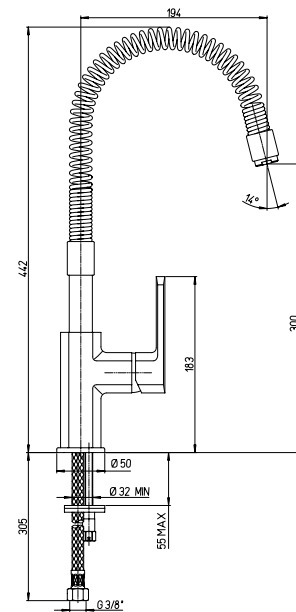
Mitigeur évier avec bec haut orientable

Mezclador monomando fregadero con caño alto giratorio

Spültischmischer mit schwenkbarem Auslauf

RICAMBI / SPARE PARTS:

53CC956GMD CARTUCCIA / CARTRIDGE



86CR558

Miscelatore monoforo lavello con bocca a molla orientabile

Single-lever kitchen mixer with spring and swivel spout

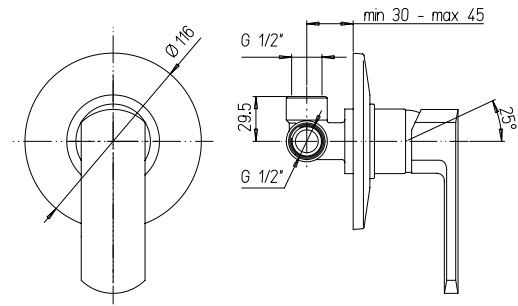
Mitigeur évier avec bec à ressort orientable

Mezclador monomando fregadero, caño a resorte giratorio

Einhebelmischer mit schwenkbarem Federauslauf

RICAMBI / SPARE PARTS:

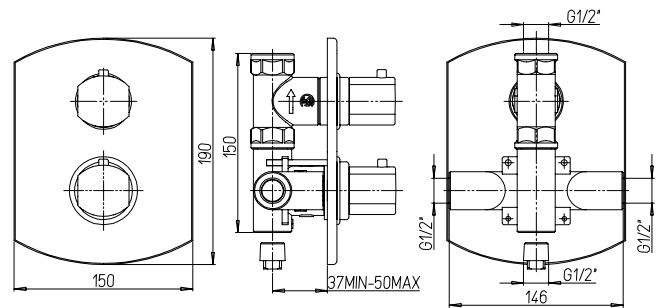
53CC956GMD CARTUCCIA / CARTRIDGE



86CR690

Miscelatore doccia incasso
 Built-in single-lever shower mixer
Mitigeur douche à encastrer
 Mezclador ducha empotrado
Einbau Brausebatterie

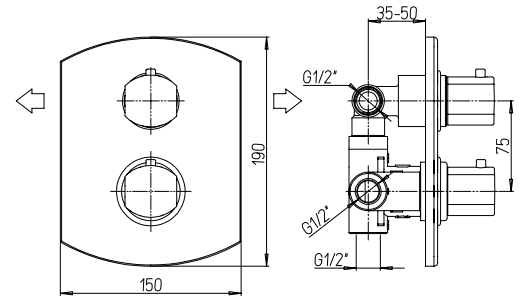
RICAMBI / SPARE PARTS:
53CC956GM CARTUCCIA / CARTRIDGE



86CR690TH

Gruppo doccia incasso termostatico con rubinetto di arresto
 Built-in thermostatic shower mixer with stop valve
Mitigeur douche thermostatique à encastrer avec robinet d'arrêt
 Mezclador termostático ducha empotrado con llave de paso
Einbau Thermostat-Brausebatterie mit Absperrventil

RICAMBI / SPARE PARTS:
53CC5813/4S25 VITONE / HEADWORK
2TCC959 CARTUCCIA TERMO / THERMO CARTRIDGE



86CR691TH

Gruppo doccia incasso termostatico con rubinetto di arresto e deviatore 2 vie
Built-in thermostatic shower mixer with stop valve and 2-way diverter

Mitigeur douche thermostatique à encastrer avec robinet d'arrêt et inverseur 2 voies

Mezclador termostático ducha empotrado con llave de paso e inversor 2 vías

Einbau Thermostat-Brausemischer mit Absperrventil und 2-Wege Umsteller

RICAMBI / SPARE PARTS:

53CC956DEV35 CARTUCCIA / CARTRIDGE

2TCC959 CARTUCCIA TERMO / THERMO CARTRIDGE

Green Thinking

La cartuccia ENERGY SAVING è intercambiabile con la cartuccia standard da 35 mm.

ENERGY SAVING è una tecnologia che permette di fornire solo acqua fredda con la leva posizionata nel mezzo:

- risparmiando acqua calda
- risparmiando soldi
- rispettando l'ambiente.

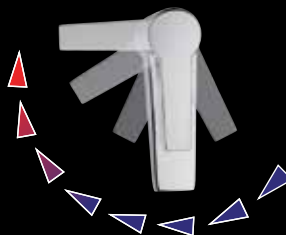
ENERGY SAVING cartridge is interchangeable with the standard 35 mm seat.

ENERGY SAVING is a technology that allows to supply only cold water with the lever in middle position:

- hot water saving
- money saving
- environmental respect.

G35 Energy Saving

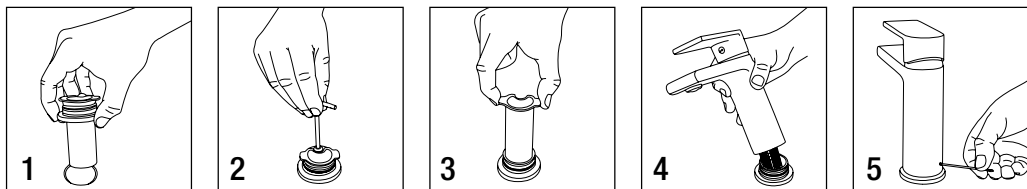
ENERGY[®]
saving 



ghibli



easy fix 

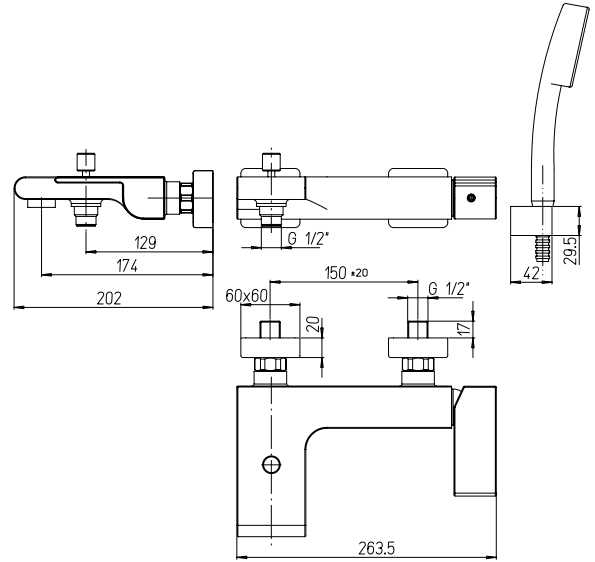


- 1** Inserire il kit di montaggio nel foro del lavandino
- 2** Serrare la vite con la chiave a brugola fornita
- 3** Rimuovere il supporto in plastica dall'alto
- 4** Inserire i tubi flessibili nel foro del kit di montaggio e posizionare il rubinetto aderente al fondo
- 5** Fissare il corpo mediante le due viti con la chiave a brugola in dotazione

- 1** Locate the fixing kit into the basin hole
- 2** Screw it with the proper Allen key
- 3** Take out the plastic support from above
- 4** Pass the flexible tail pipes through the hole of the fixing kit and locate the tap so it covers and seals the hole
- 5** Tighten the two screws with the proper allen key to secure the tap to surface

ghibli





44CR100

Miscelatore vasca esterno completo

Single lever complete bath-shower mixer

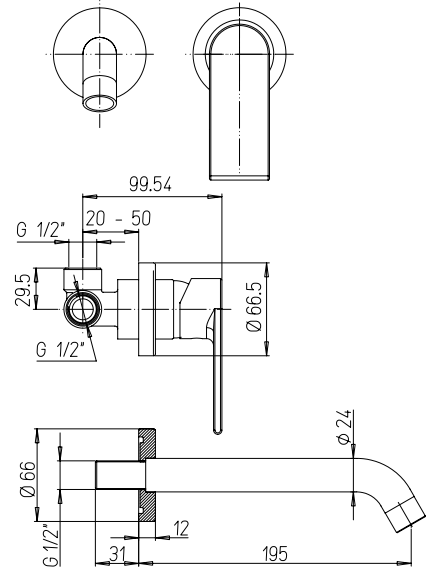
Mitigeur bain-douche apparent avec garniture de douche

Mezclador monomando baño-ducha con equipo ducha

Bademischer mit Brausegarnitur

RICAMBI / SPARE PARTS:

53CC956GM CARTUCCIA / CARTRIDGE



44CR208

Miscelatore lavabo a muro, bocca interasse mm 190

Single-lever wall mounted mixer, 190 mm spout

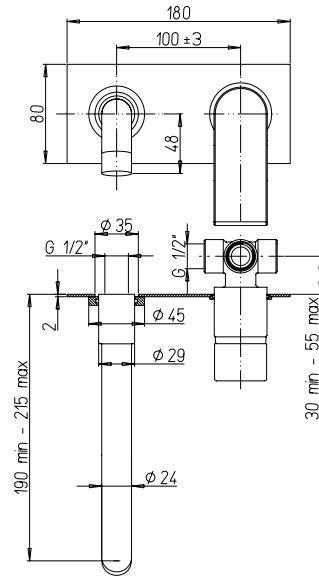
Mitigeur lavabo mural, bec 190 mm

Mezclador empotrable para lavabo, caño 190 mm

Wand-Waschtischmischer, Auslauf 190 mm

RICAMBI / SPARE PARTS:

53CC956GM CARTUCCIA / CARTRIDGE



44CR208P

Miscelatore lavabo a muro con piastra, bocca interasse mm 200

Single-lever wall mounted mixer with plate, 200 mm spout

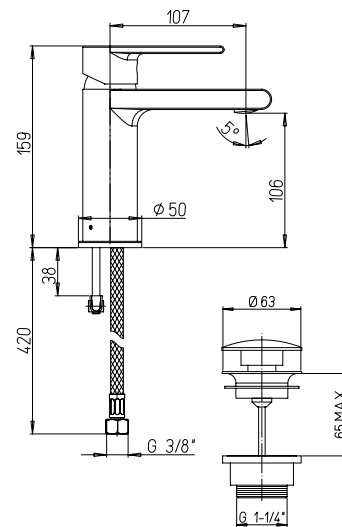
Mitigeur lavabo mural avec plaque de finition, bec 200 mm

Mezclador empotrable para lavabo con plancha, caño 200 mm

Wand-Waschtischmischer mit Abdeckplatte, Auslauf 200 mm

RICAMBI / SPARE PARTS:

53CC956GM CARTUCCIA / CARTRIDGE



44CR211EFXSR

Miscelatore monoforo lavabo con piletta clic-clac 1"1/4

Single lever basin mixer with 1"1/4 clic clac waste

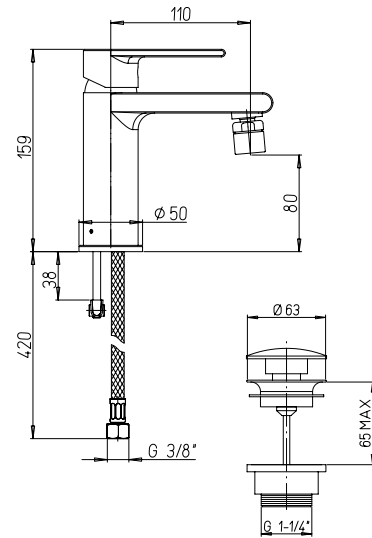
Mitigeur lavabo avec vidage clic clac 1"1/4

Mezclador monomando lavabo, desagüe 1"1/4 con tapon click-clack

Waschtischmischer mit Ab- und Überlaufgarnitur Clic Clac 1"1/4

RICAMBI / SPARE PARTS:

53CC956G350EP CARTUCCIA / CARTRIDGE



44CR306EFXSR

Miscelatore monoforo bidet con piletta clic-clac 1"1/4

Single-lever bidet mixer with 1"1/4 clic clac waste

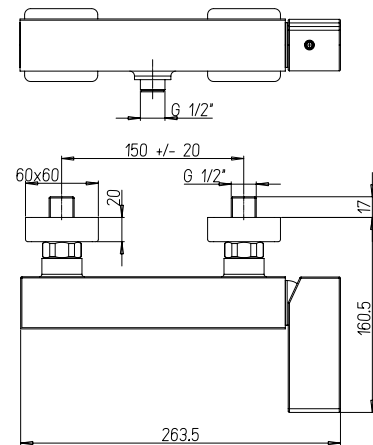
Mitigeur bidet avec vidage clic clac 1"1/4

Mezclador monomando bidé con desagüe 1"1/4 con tapon click-clack

Bidetmischer Ab- und Überlaufgarnitur Clic Clac 1"1/4

RICAMBI / SPARE PARTS:

53CC956G350EP CARTUCCIA / CARTRIDGE



44CR511

Miscelatore doccia esterno 1/2"

1/2" single-lever shower mixer

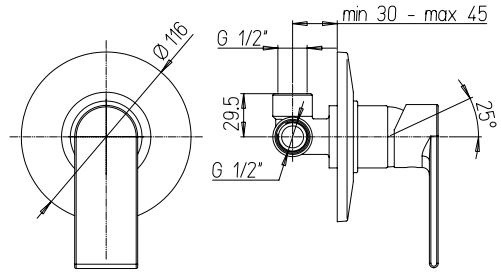
Mitigeur douche apparent nu 1/2"

Mezclador monomando ducha 1/2" sin equipo ducha

Brausemischer 1/2" ohne Brausegarnitur

RICAMBI / SPARE PARTS:

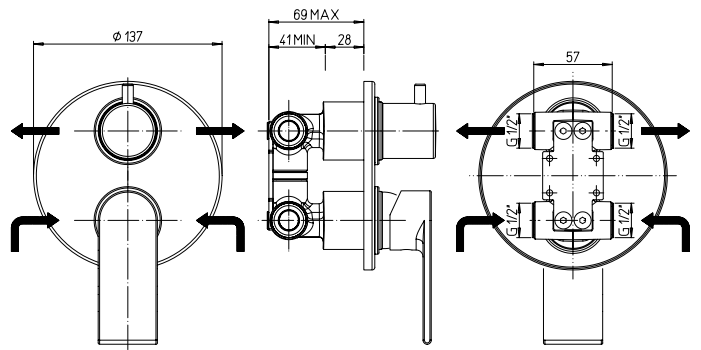
53CC956GM CARTUCCIA / CARTRIDGE



44CR690

Miscelatore doccia incasso
 Built-in single-lever shower mixer
Mitigeur douche à encastrer
 Mezclador ducha empotrado
 Einbau Brausebatterie

RICAMBI / SPARE PARTS:
53CC956GM CARTUCCIA / CARTRIDGE



44CR6911

Miscelatore doccia incasso con deviatore rotativo 2 uscite
 Built-in single-lever bath-shower mixer with 2-way rotary diverter valve
Mitigeur bain-douche à encastrer avec inverseur rotatif 2 sorties
 Mezclador monomando baño-ducha empotrado con desviador giratorio 2 salidas
 Einbau Brausemischer mit Drehumsteller, 2 Wege

RICAMBI / SPARE PARTS:
53CC956GM CARTUCCIA / CARTRIDGE

COX







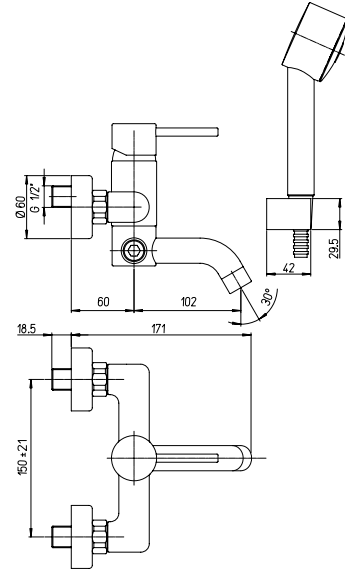
COX





COX





78CR100

Miscelatore vasca esterno completo

Single-lever complete bath-shower mixer

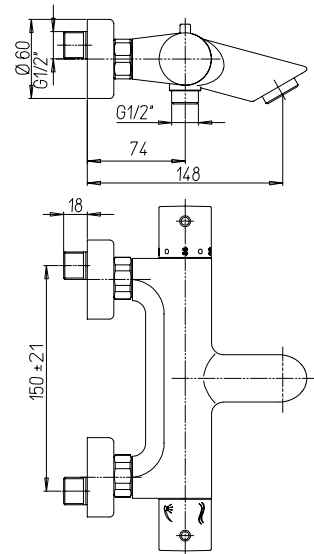
Mitigeur bain-douche apparent avec garniture de douche

Mezclador monomando baño-ducha mural con equipo ducha

Bademischer mit Brausegarnitur

RICAMBI / SPARE PARTS:

53CC956GMD CARTUCCIA / CARTRIDGE



78CR111TH

Miscelatore vasca esterno termostatico senza "Duplex"

Thermostatic bath mixer

Mitigeur thermostatique bain-douche mural nu

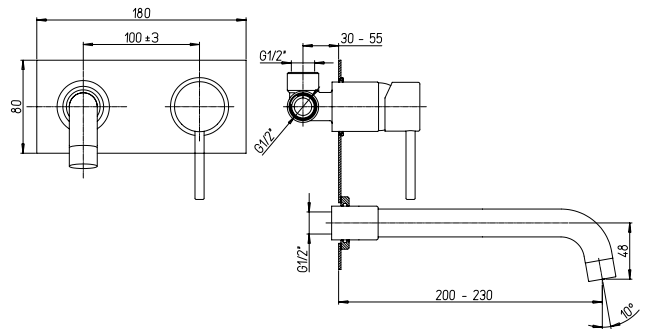
Mezclador termostático para bañera

Thermostat-Wannenbatterie

RICAMBI / SPARE PARTS:

53CC956DEV35 CARTUCCIA / CARTRIDGE

2TCC959 CARTUCCIA TERMO / THERMO CARTRIDGE



78CR208P

Miscelatore lavabo a muro con piastra, bocca interasse mm 200

Single-lever wall mounted mixer with plate, 200 mm spout

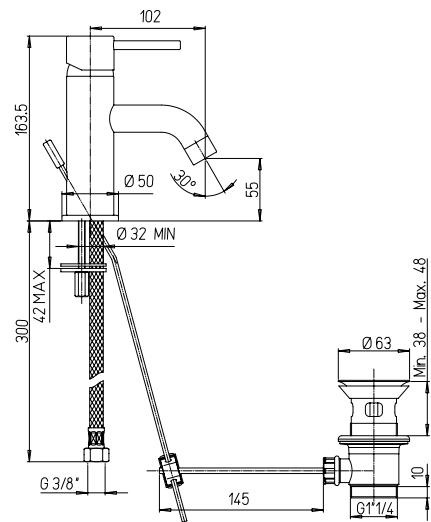
Mitigeur lavabo mural avec plaque de finition, bec 200 mm

Mezclador empotrable para lavabo con plancha, caño 200 mm

Wand-Waschtischmischer mit Abdeckplatte, Auslauf 200 mm

RICAMBI / SPARE PARTS:

53CC956GM CARTUCCIA / CARTRIDGE



78CR211

Miscelatore monoforo lavabo, scarico automatico 1"1/4

Single-lever basin mixer with 1"1/4 pop-up waste

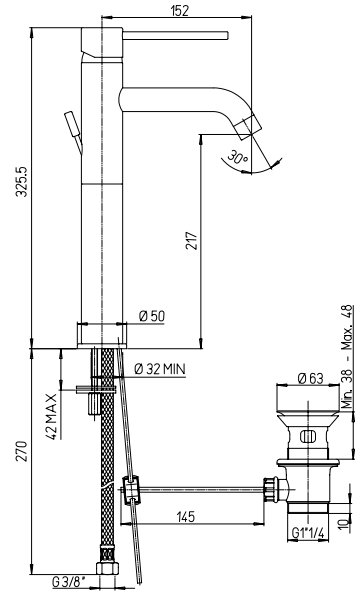
Mitigeur lavabo avec vidage automatique 1"1/4

Mezclador lavabo con desagüe automático 1"1/4

Waschtischmischer Ab- und Überlaufgarnitur 1"1/4

RICAMBI / SPARE PARTS:

53CC956G25 CARTUCCIA / CARTRIDGE



78CR211LL

Miscelatore monoforo lavabo tipo alto, scarico automatico 1"1/4

Single-lever basin mixer, high model with 1"1/4 pop-up waste

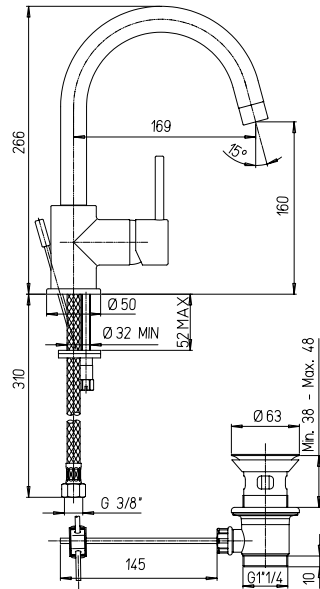
Mitigeur lavabo, type haut avec vidage automatique 1"1/4

Mezclador monomando lavabo alto con desagüe automático 1"1/4

Waschtischmischer, hohe Ausführung, Ab- und Überlaufgarnitur 1"1/4

RICAMBI / SPARE PARTS:

53CC956GMD CARTUCCIA / CARTRIDGE



78CR250

Miscelatore monoforo lavabo con bocca tubo orientabile, scarico automatico 1"1/4

Single-lever basin mixer with swivel spout, 1"1/4 pop-up waste

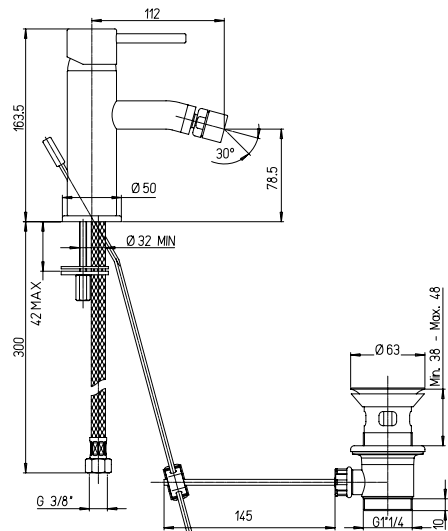
Mitigeur lavabo avec bec orientable, vidage automatique 1"1/4

Mezclador lavabo con caño giratorio, desagüe automático 1"1/4

Waschtischmischer mit schwenkbarem Auslauf, Ab- und Überlaufgarnitur 1"1/4

RICAMBI / SPARE PARTS:

53CC956GM CARTUCCIA / CARTRIDGE



78CR306

Miscelatore monoforo bidet, scarico automatico 1"1/4

Single-lever bidet mixer with 1"1/4 pop-up waste

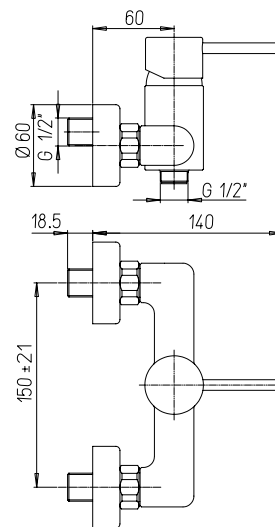
Mitigeur bidet avec vidage automatique 1"1/4

Mezclador monomando bidé con desagüe automático 1"1/4

Bidetmischer Ab- und Überlaufgarnitur 1"1/4

RICAMBI / SPARE PARTS:

53CC956GMD CARTUCCIA / CARTRIDGE



78CR511

Miscelatore doccia esterno 1/2"

1/2" single-lever shower mixer

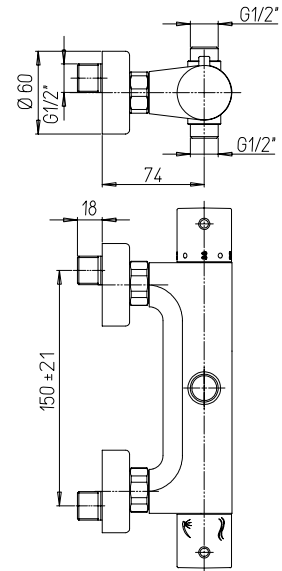
Mitigeur douche apparent nu 1/2"

Mezclador monomando ducha 1/2" sin equipo ducha

Brausemischer 1/2"

RICAMBI / SPARE PARTS:

53CC956GMD CARTUCCIA / CARTRIDGE



78CR504TH

Gruppo termostatico doccia con deviatore 2 vie

Thermostatic shower mixer with 2 ways diverter

Mitigeur thermostatique douche avec inverseur 2 voies

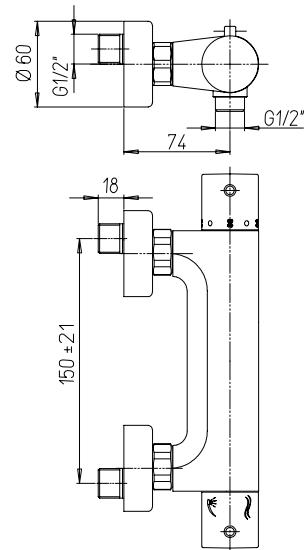
Mezclador termostático ducha con inversor 2 vías

Thermostat-Brausebatterie mit 2 Wege Umstellung

RICAMBI / SPARE PARTS:

53CC956DEV35 CARTUCCIA / CARTRIDGE

2TCC959 CARTUCCIA TERMO / THERMO CARTRIDGE



78CR511TH

Gruppo doccia esterno termostatico

Thermostatic shower mixer

Mitigeur thermostatique douche

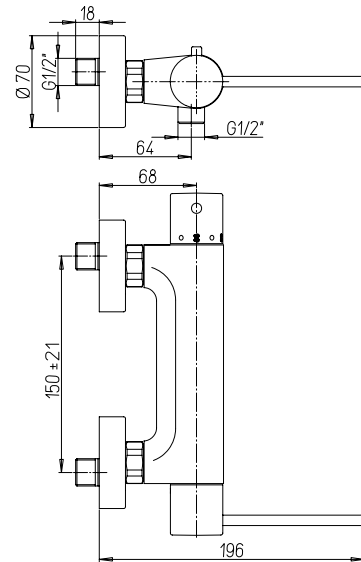
Mezclador termostático ducha

Thermostat-Brausemischer

RICAMBI / SPARE PARTS:

53CC581ZD VITONE / HEADWORK

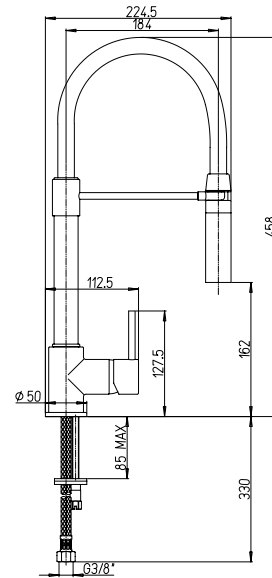
2TCC959 CARTUCCIA TERMO / THERMO CARTRIDGE



78CR511THL

Gruppo doccia esterno termostatico con leva lunga
 Thermostatic shower mixer with long lever
Mitigeur thermostatique douche, manette longue
 Mezclador termostático ducha palanca larga
Thermostat-Brausemischer mit langem Hebel

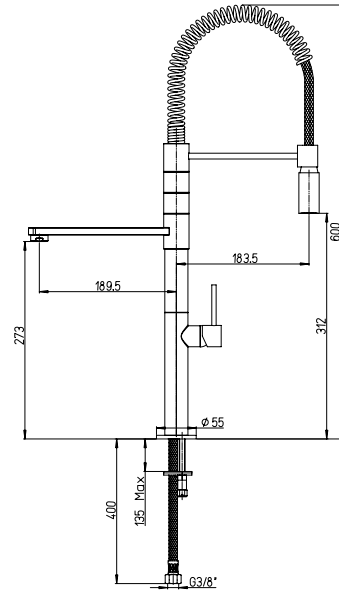
RICAMBI / SPARE PARTS:
53CC581ZD VITONE / HEADWORK
2TCC959 CARTUCCIA TERMO / THERMO CARTRIDGE



78CR557YOSPE

Monocomando monoforo lavello
 Single-lever kitchen mixer
Mitigeur évier
 Mezclador monomando fregadero
Einhebelmischer

RICAMBI / SPARE PARTS:
53CC956GM CARTUCCIA / CARTRIDGE



78CR557/559PE

Monocomando monoforo lavello, bocca a molla con asta orientabile, doccia 2 funzioni

Single-lever kitchen mixer with spring and swivel spout, dual mode spray

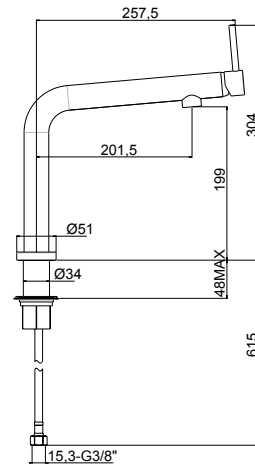
Mitigeur évier avec bec à ressort orientable et douchette 2 jets

Mezclador monomando fregadero, caño a resorte giratorio y ducha 2 funciones

Einhebelmischer mit schwenkbarem Federauslauf, 2 Strahlarten

RICAMBI / SPARE PARTS:

53CC956G25 CARTUCCIA / CARTRIDGE



78CR579WS

Miscelatore monoforo lavello con bocca girevole

Kitchen mixer with swivel spout

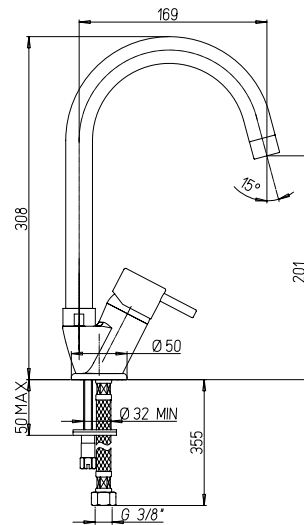
Mitigeur évier avec bec orientable

Mezclador fregadero con caño giratorio

Spültischmischer mit schwenkbarem Auslauf

RICAMBI / SPARE PARTS:

53CC956G25 CARTUCCIA / CARTRIDGE



78CR570P

Monocomando monoforo lavello con bocca tubo orientabile

Single-lever kitchen mixer with swivel tube spout

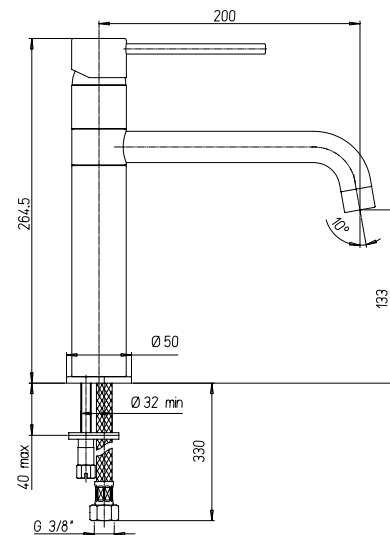
Mitigeur évier bec tube orientable

Mezclador fregadero con caño tubular giratorio

Einloch-Spültischmischer mit schwenkbarem Rohrauslauf

RICAMBI / SPARE PARTS:

53CC956GMSR CARTUCCIA / CARTRIDGE



78CR579

Miscelatore monoforo lavello con bocca a fontana

Single-lever kitchen mixer with fountain spout

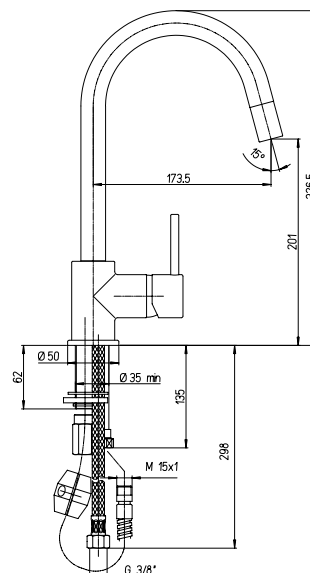
Mitigeur évier avec bec fontaine

Mezclador monomando fregadero con caño a fuente

Spültischmischer mit Brunnenauslauf

RICAMBI / SPARE PARTS:

53CC956GM CARTUCCIA / CARTRIDGE



78CR591

Miscelatore monoforo lavello con doccetta monogetto estraibile

Single-lever pullout kitchen mixer

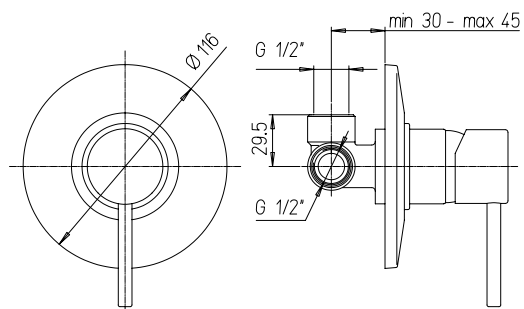
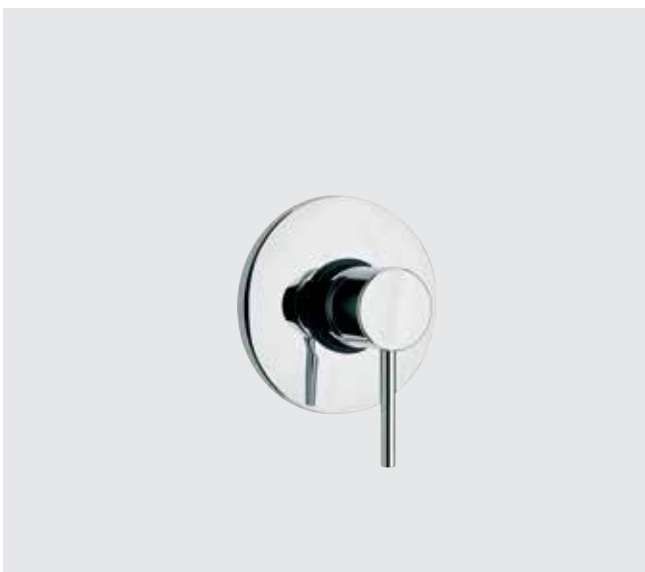
Mitigeur évier avec douchette escamotable

Mezclador monomando fregadero con ducha extraíble

Spültischmischer mit herausziehbarer Handbrause

RICAMBI / SPARE PARTS:

53CC956GM CARTUCCIA / CARTRIDGE



78CR690

Miscelatore doccia incasso

Built-in single-lever shower mixer

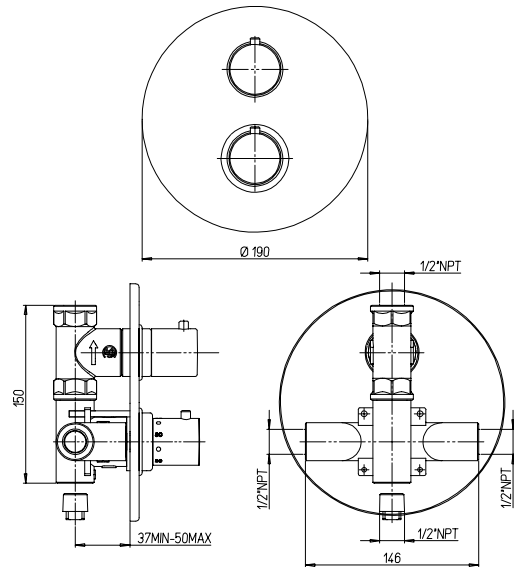
Mitigeur douche à encastrer

Mezclador ducha empotrado

Einbau Brausebatterie

RICAMBI / SPARE PARTS:

53CC956GM CARTUCCIA / CARTRIDGE



78CR690TH

Gruppo doccia incasso termostatico con rubinetto di arresto

Built-in thermostatic shower mixer with stop valve

Mitigeur douche thermostatique à encastrer avec robinet d'arrêt

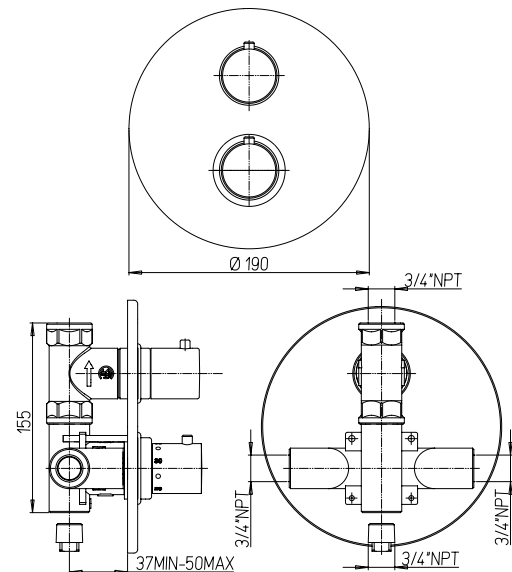
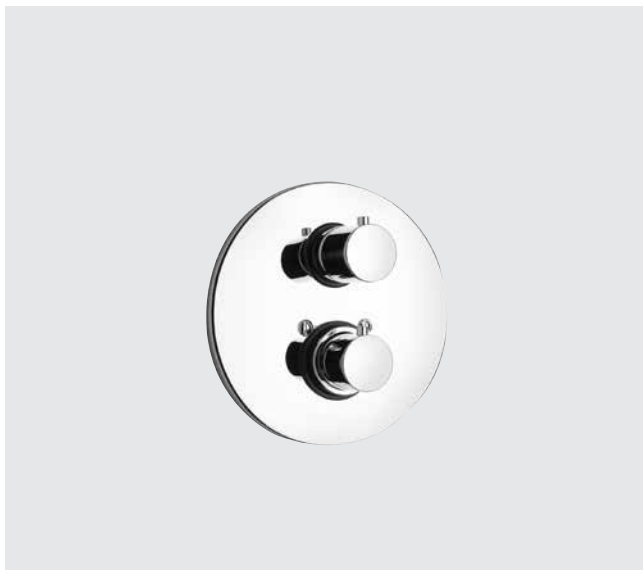
Mezclador termostático ducha empotrado con llave de paso

Einbau Thermostat-Brausebatterie mit Absperventil

RICAMBI / SPARE PARTS:

53CC5813/4S25 VITONE / HEADWORK

2TCC959 CARTUCCIA TERMO / THERMO CARTRIDGE



78CR690TH3/4

Miscelatore termostatico incasso 3/4" con rubinetto di arresto

3/4" built-in thermostatic mixer with stop valve

Mitigeur douche thermostatique à encastrer 3/4", avec robinet d'arrêt

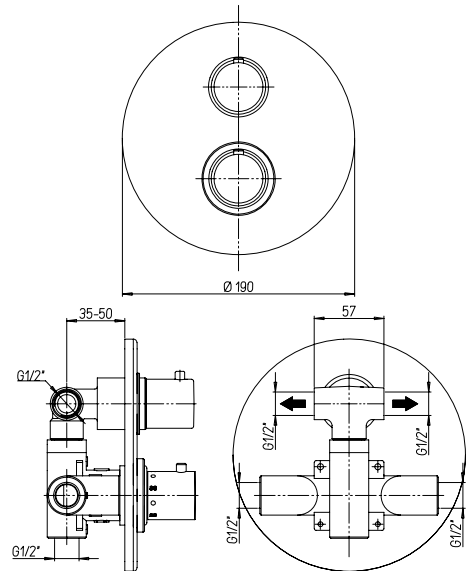
Mezclador termostático ducha empotrar 3/4" con llave de paso

3/4" einbau Thermostat-Brausebatterie mit Absperventil

RICAMBI / SPARE PARTS:

53CC5813/4S25 VITONE / HEADWORK

2TCC959 CARTUCCIA TERMO / THERMO CARTRIDGE



78CR691TH

Gruppo doccia incasso termostatico con rubinetto di arresto e deviatore 2 vie

Built-in thermostatic shower mixer with stop valve and 2-way diverter

Mitigeur douche thermostatique à encastrer avec robinet d'arrêt et inverseur 2 voies

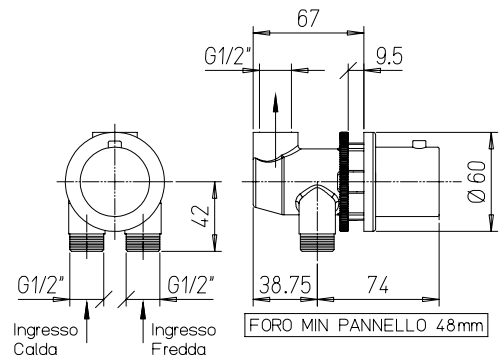
Mezclador termostático ducha empotrado con llave de paso e inversor 2 vías

Einbau Thermostat-Brausemischer mit Absperrventil und 2-Wege Umsteller

RICAMBI / SPARE PARTS:

53CC956DEV35 CARTUCCIA / CARTRIDGE

2TCC959 CARTUCCIA TERMO / THERMO CARTRIDGE



78CR700TH

Miscelatore termostatico incasso doccia per pareti attrezzate o bordo vasca

Built-in thermostatic shower mixer

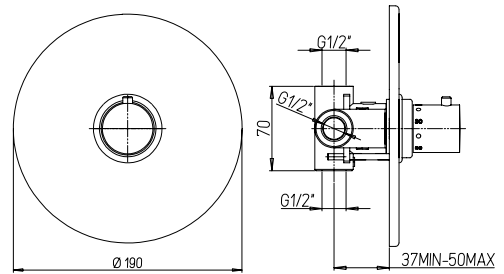
Mitigeur douche thermostatique à encastrer, sur gorge ou mural

Mezclador termostático ducha empotrar mural o inst. encimera

Einbau Thermostat-Brausebatterie

RICAMBI / SPARE PARTS:

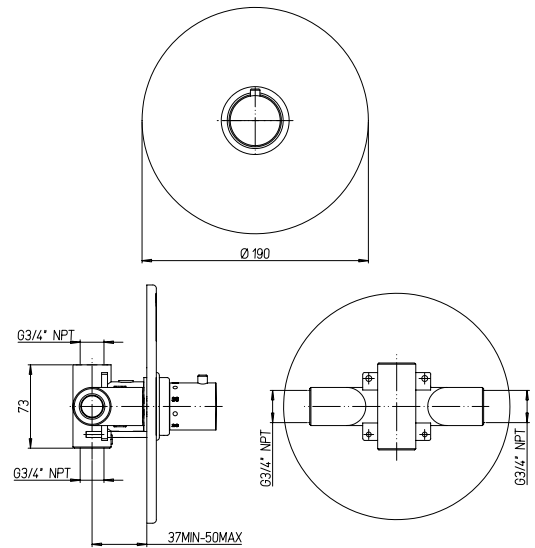
2TCC959 CARTUCCIA TERMO / THERMO CARTRIDGE



78CR710TH

Termostatico incasso singolo
 Built-in thermostatic mixer
Mitigeur thermostatique à encastrer
 Mezclador termostático empotrado
 Thermostat-Zentralbatterie

RICAMBI / SPARE PARTS:
2TCC959 CARTUCCIA TERMO / THERMO CARTRIDGE



78CR711TH

Miscelatore termostatico incasso 3/4" a 2 uscite parallele senza rubinetto di arresto
 3/4" built-in thermostatic mixer 2 parallel exits, without stop valve
Mitigeur douche thermostatique à encastrer 3/4", 2 sorties paralleles sans robinet d'arrêt
 Mezclador termostático ducha empotrar 3/4" 2 salidas paralelas con llave de paso
 3/4" einbau Thermostat-Brausebatterie 2 parallele Ausgänge mit Absperrventil

RICAMBI / SPARE PARTS:
2TCC959 CARTUCCIA TERMO / THERMO CARTRIDGE



le mans



Green Thinking

La cartuccia **ENERGY SAVING** è intercambiabile con la cartuccia standard da 35 mm.

ENERGY SAVING è una tecnologia che permette di fornire solo acqua fredda con la leva posizionata nel mezzo:

- risparmiando acqua calda
- risparmiando soldi
- rispettando l'ambiente.

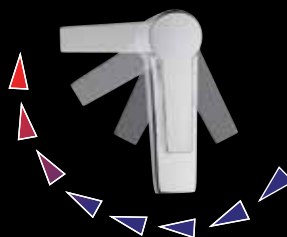
ENERGY SAVING cartridge is interchangeable with the standard 35 mm seat.

ENERGY SAVING is a technology that allows to supply only cold water with the lever in middle position:

- hot water saving
- money saving
- environmental respect.

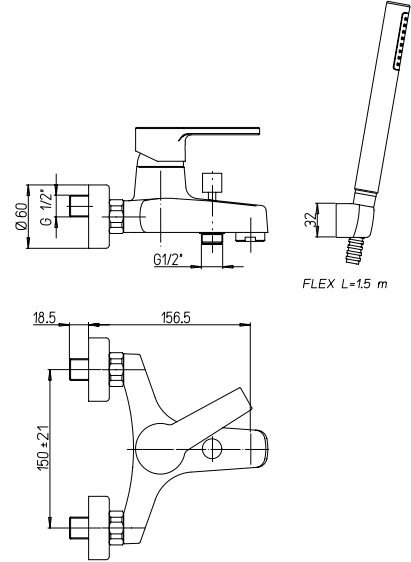
G35 Energy Saving

ENERGY[®] saving 



le mans





90CR100

Miscelatore vasca esterno

Single lever bath-shower mixer

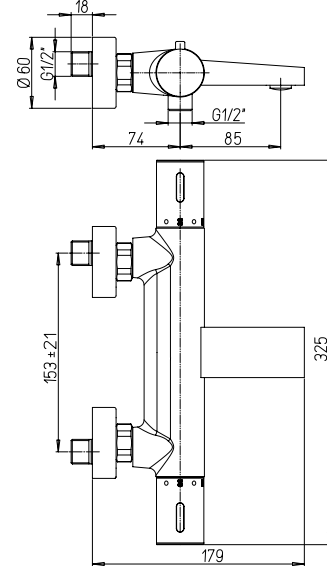
Mitigeur bain-douche apparent

Mezclador monomando baño-ducha

Bademischer mit Brausegarnitur

RICAMBI / SPARE PARTS:

53CC956GM CARTUCCIA / CARTRIDGE



90CR111TH

Miscelatore vasca esterno termostatico senza "Duplex"

Thermostatic bath mixer

Mitigeur thermostatique bain-douche mural nu

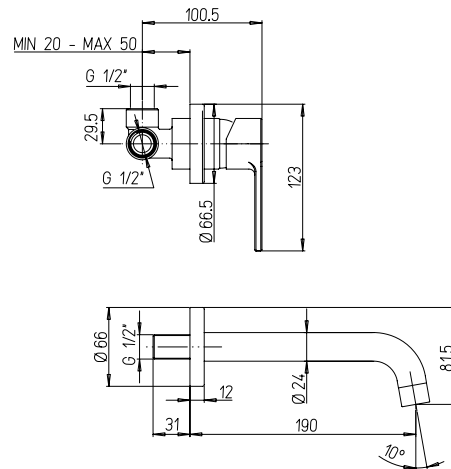
Mezclador termostático para bañera

Thermostat-Wannenbatterie

RICAMBI / SPARE PARTS:

53CC956DEV35 CARTUCCIA / CARTRIDGE

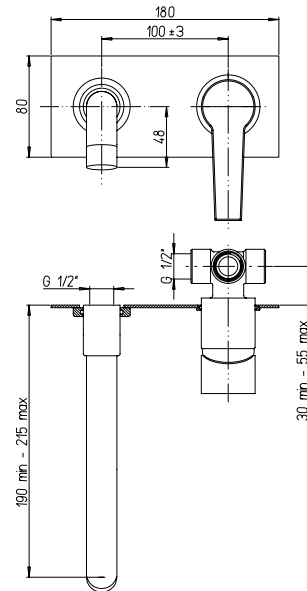
2TCC959 CARTUCCIA TERMO / THERMO CARTRIDGE



90CR208

Miscelatore lavabo a muro, bocca interasse mm 190
 Single-lever wall mounted mixer, 190 mm spout
 Mitigeur lavabo mural, bec 190 mm
 Mezclador empotrable para lavabo, caño 190 mm
 Wand-Waschtischmischer, Auslauf 190 mm

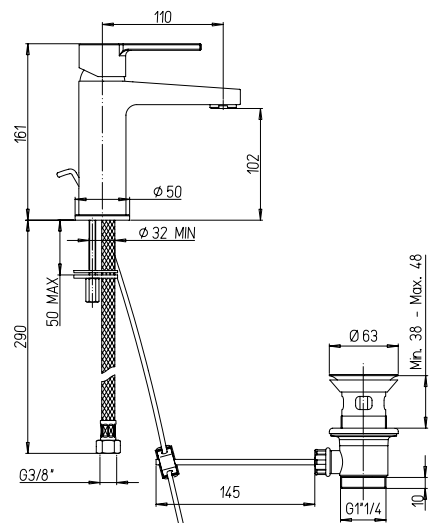
RICAMBI / SPARE PARTS:
53CC956GM CARTUCCIA / CARTRIDGE



90CR208P

Miscelatore lavabo a muro con piastra, bocca interasse mm 200
 Single-lever wall mounted mixer with plate, 200 mm spout
 Mitigeur lavabo mural avec plaque de finition, bec 200 mm
 Mezclador empotrable para lavabo con plancha, caño 200 mm
 Wand-Waschtischmischer mit Abdeckplatte, Auslauf 200 mm

RICAMBI / SPARE PARTS:
53CC956GM CARTUCCIA / CARTRIDGE



90CR211



Miscelatore monoforo lavabo con scarico automatico 1"1/4

Single-lever basin mixer with 1"1/4 pop-up waste

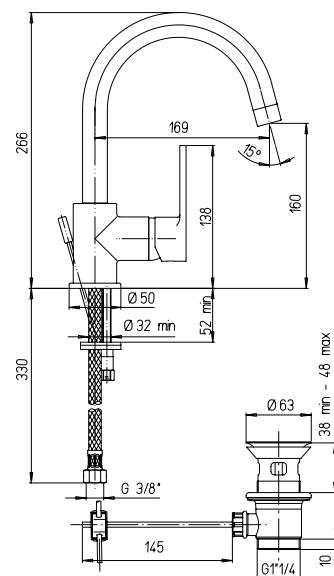
Mitigeur lavabo avec vidage automatique 1"1/4

Mezclador lavabo con desagüe automático 1"1/4

Waschtischmischer Ab- und Überlaufgarnitur 1"1/4

RICAMBI / SPARE PARTS:

53CC956G350EP CARTUCCIA / CARTRIDGE



90CR250

Miscelatore monoforo lavabo con bocca tubo orientabile, scarico automatico 1"1/4

Single-lever basin with swivel spout, 1"1/4 pop-up waste

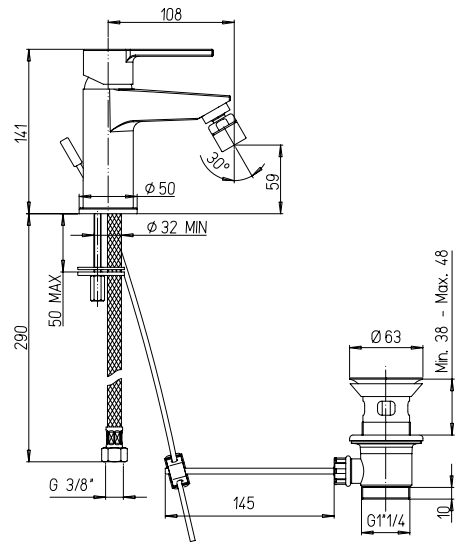
Mitigeur lavabo avec bec haut orientable, vidage automatique 1"1/4

Mezclador lavabo con caño alto giratorio, desagüe automático 1"1/4

Waschtischmischer mit schwenkbarem Auslauf, Ab- und Überlaufgarnitur 1"1/4

RICAMBI / SPARE PARTS:

53CC956GM CARTUCCIA / CARTRIDGE



90CR306



Miscelatore monoforo bidet, scarico automatico 1"1/4

Single-lever bidet mixer with 1"1/4 pop-up waste

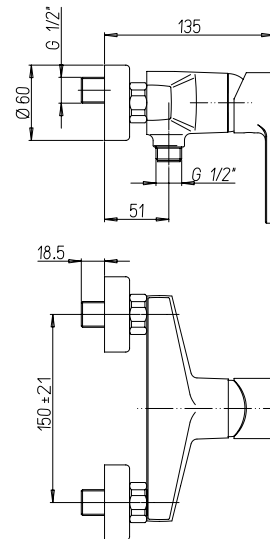
Mitigeur bidet avec vidage automatique 1"1/4

Mezclador monomando bidé con desagüe automático 1"1/4

Bidetmischer Ab- und Überlaufgarnitur 1"1/4

RICAMBI / SPARE PARTS:

53CC956G350EP CARTUCCIA / CARTRIDGE



90CR511

Gruppo doccia esterno 1/2"

1/2" shower mixer

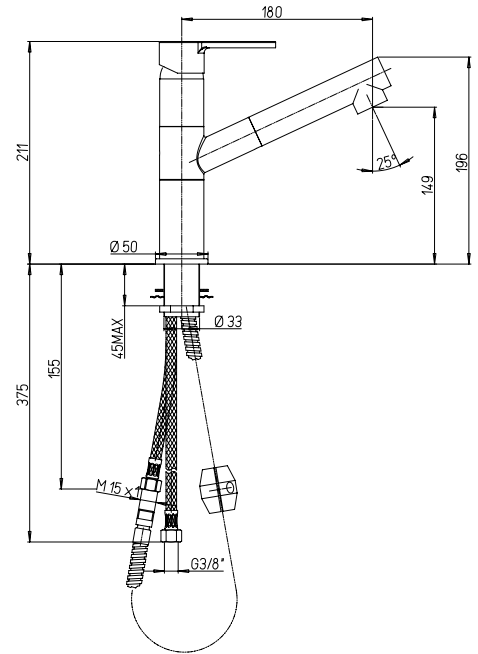
Mélangeur douche apparent nu 1/2"

Mezclador ducha 1/2" sin equipo ducha

Brausemischer 1/2"

RICAMBI / SPARE PARTS:

53CC956GM CARTUCCIA / CARTRIDGE



90CR568



Miscelatore monoforo lavello con doccia estraibile

Single-lever kitchen mixer with pull-out spray

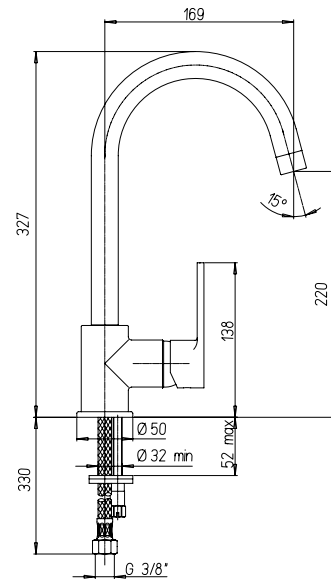
Mitigeur monotrou évier avec douchette escamotable

Mezclador monomando fregadero con ducha extraíble

Spültischmischer mit herausziehbarer Handbrause

RICAMBI / SPARE PARTS:

53CC956G35EP CARTUCCIA / CARTRIDGE



90CR572

Miscelatore monoforo lavello con bocca orientabile

Single-lever kitchen mixer with swivel spout

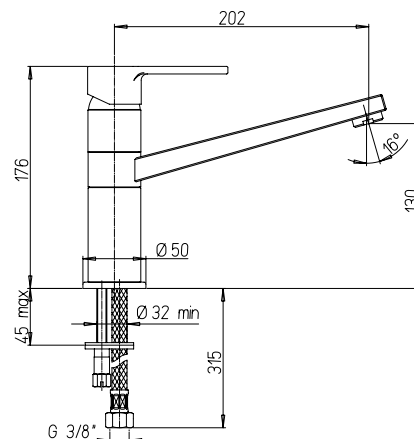
Mitigeur évier avec bec orientable

Mezclador monomando fregadero con caño giratorio

Spültischmischer mit schwenkbarem Auslauf

RICAMBI / SPARE PARTS:

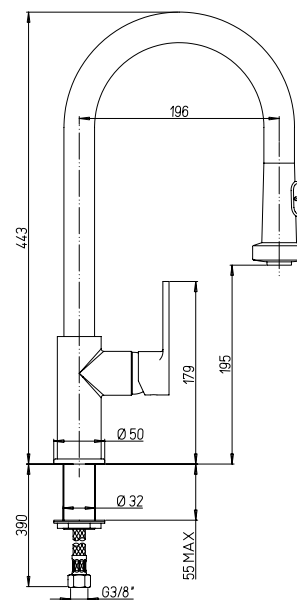
53CC956GM CARTUCCIA / CARTRIDGE



90CR573/598

Monocomando monoforo lavello bocca coassiale
 Single-lever kitchen mixer with swivel spout
Mitigeur évier avec bec orientable
 Mezclador monomando fregadero, caño giratorio
 Einhebelmischer mit schwenkbarem Auslauf

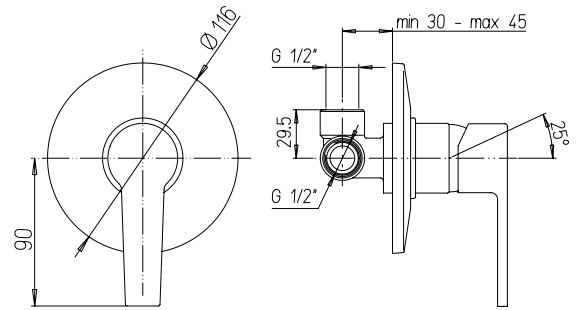
RICAMBI / SPARE PARTS:
53CC956GM CARTUCCIA / CARTRIDGE



90CR591LL

Monocomando monoforo lavello con doccetta estraibile
 Single-lever kitchen mixer with pull-out shower
Mitigeur évier avec douchette escamotable
 Mezclador monomando fregadero, con ducha extraíble
 Einhebelmischer mit herausziehbarer Handbrause

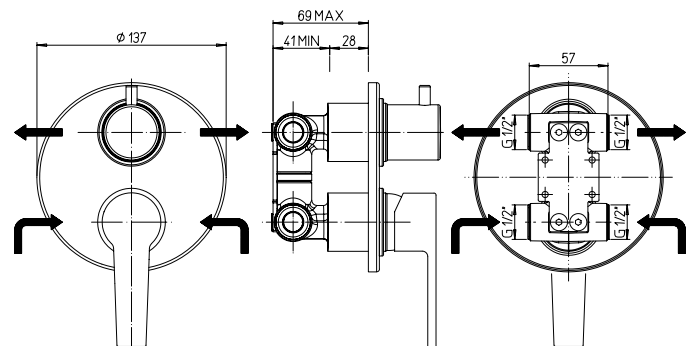
RICAMBI / SPARE PARTS:
53CC956GM CARTUCCIA / CARTRIDGE



90CR690

Miscelatore doccia incasso
Built-in single-lever shower mixer
Mitigeur douche à encastrer
Mezclador ducha empotrado
Einbau Brausebatterie

RICAMBI / SPARE PARTS:
53CC956GM CARTUCCIA / CARTRIDGE



90CR6911

Miscelatore doccia incasso con deviatore rotativo 2 uscite
Built-in single-lever bath-shower mixer with 2-way rotary diverter valve
Mitigeur bain-douche à encastrer avec inverseur rotatif 2 sorties
Mezclador monomando baño-ducha empotrado con desviador giratorio 2 salidas
Einbau Brausemischer mit Drehumsteller, 2 Wege

RICAMBI / SPARE PARTS:
53CC956GM CARTUCCIA / CARTRIDGE



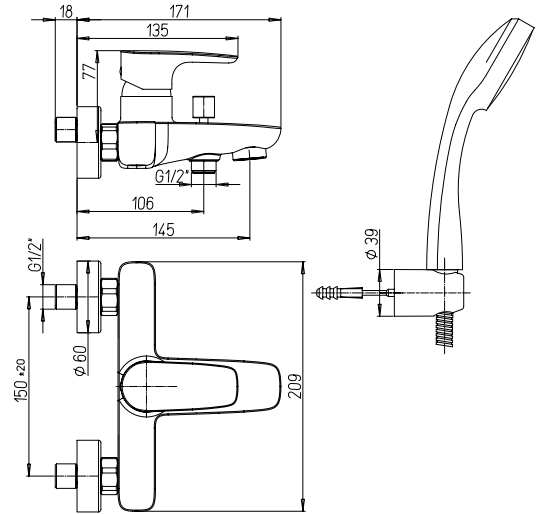
parallel





parallel





47CR100

Miscelatore vasca esterno

Single lever bath-shower mixer

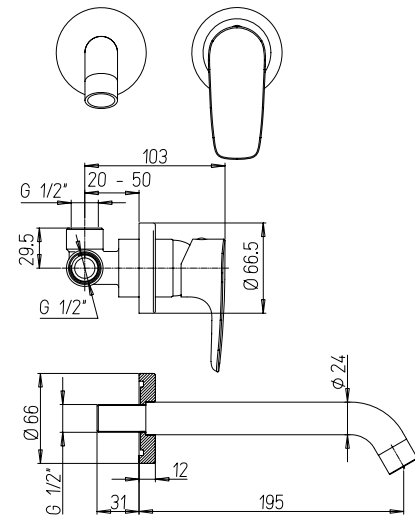
Mitigeur bain-douche apparent

Mezclador monomando baño-ducha

Bademischer mit Brausegarnitur

RICAMBI / SPARE PARTS:

53CC956GMD CARTUCCIA / CARTRIDGE



47CR208

Miscelatore lavabo a muro, bocca interasse mm 190

Single-lever wall mounted mixer, 190 mm spout

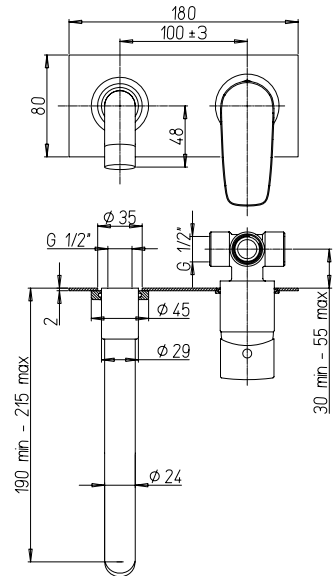
Mitigeur lavabo mural, bec 190 mm

Mezclador empotrable para lavabo, caño 190 mm

Wand-Waschtischmischer, Auslauf 190 mm

RICAMBI / SPARE PARTS:

53CC956GM CARTUCCIA / CARTRIDGE



47CR208P

Miscelatore lavabo a muro con piastra, bocca interasse mm 200

Single-lever wall mounted mixer with plate, 200 mm spout

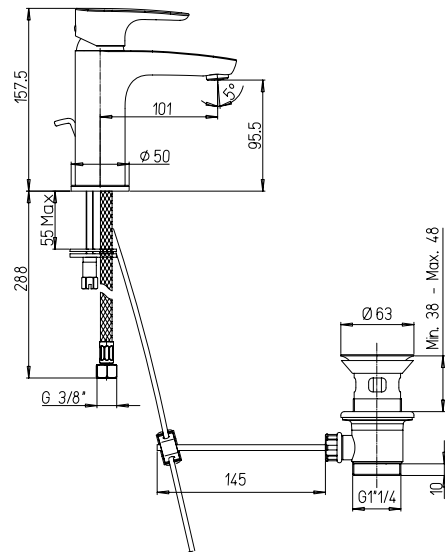
Mitigeur lavabo mural avec plaque de finition, bec 200 mm

Mezclador empotrable para lavabo con plancha, caño 200 mm

Wand-Waschtischmischer mit Abdeckplatte, Auslauf 200 mm

RICAMBI / SPARE PARTS:

53CC956GM CARTUCCIA / CARTRIDGE



47CR211

Miscelatore monoforo lavabo con scarico automatico 1"1/4

Single-lever basin mixer with 1"1/4 pop-up waste

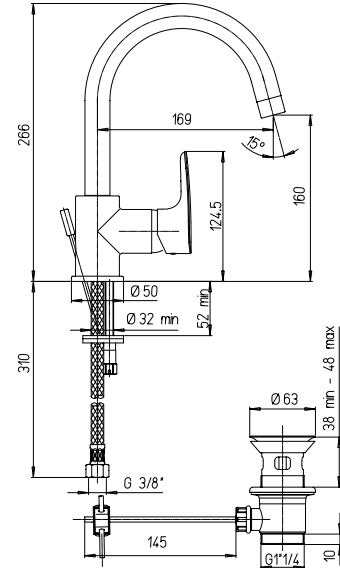
Mitigeur lavabo avec vidage automatique 1"1/4

Mezclador lavabo con desagüe automático 1"1/4

Waschtischmischer Ab- und Überlaufgarnitur 1"1/4

RICAMBI / SPARE PARTS:

53CC956G350 CARTUCCIA / CARTRIDGE



47CR250

Miscelatore monoforo lavabo con bocca tubo orientabile, scarico automatico 1"1/4

Single-lever basin with swivel spout, 1"1/4 pop-up waste

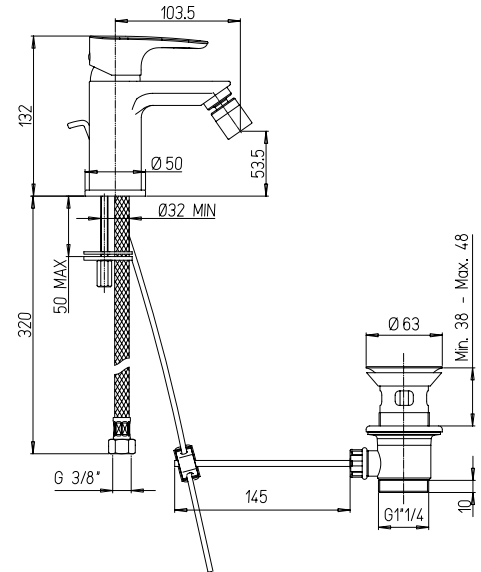
Mitigeur lavabo avec bec haut orientable, vidage automatique 1"1/4

Mezclador lavabo con caño alto giratorio, desagüe automático 1"1/4

Waschtischmischer mit schwenkbarem Auslauf, Ab- und Überlaufgarnitur 1"1/4

RICAMBI / SPARE PARTS:

53CC956GM CARTUCCIA / CARTRIDGE



47CR306

Miscelatore monoforo bidet, scarico automatico 1"1/4

Single-lever bidet mixer with 1"1/4 pop-up waste

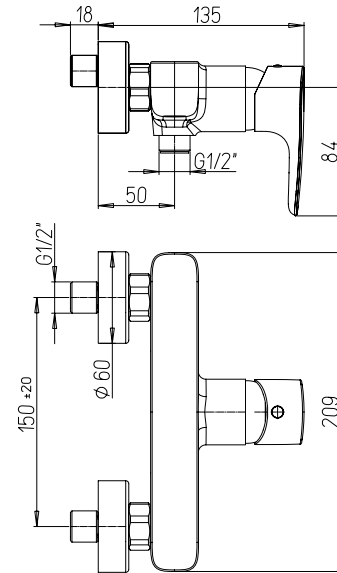
Mitigeur bidet avec vidage automatique 1"1/4

Mezclador monomando bidé con desagüe automático 1"1/4

Bidetmischer Ab- und Überlaufgarnitur 1"1/4

RICAMBI / SPARE PARTS:

53CC956G350 CARTUCCIA / CARTRIDGE



47CR511

Gruppo doccia esterno 1/2"

1/2" shower mixer

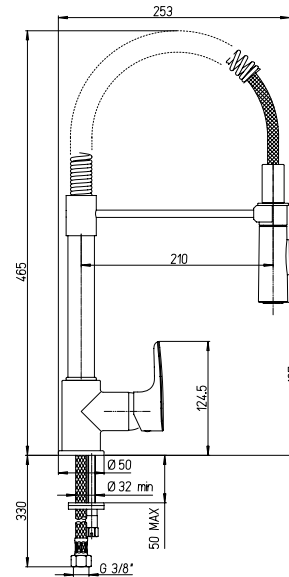
Mélangeur douche apparent nu 1/2"

Mezclador ducha 1/2" sin equipo ducha

Brausemischer 1/2"

RICAMBI / SPARE PARTS:

53CC956GMD CARTUCCIA / CARTRIDGE



47CR555

Miscelatore monoforo lavello bocca a molla con asta orientabile

Single-lever kitchen mixer with spring and swivel spout

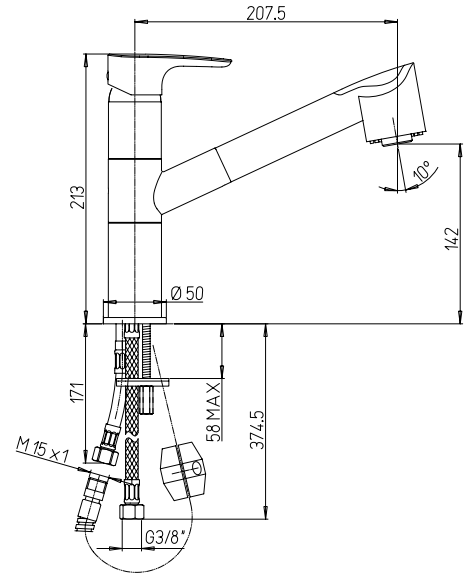
Mitigeur évier avec bec à ressort orientable

Mezclador monomando fregadero, caño a resorte giratorio

Einhebelmischer mit schwenkbarem Federauslauf

RICAMBI / SPARE PARTS:

53CC956GM CARTUCCIA / CARTRIDGE



47CR568

Miscelatore monoforo lavello con doccia estraibile

Single-lever kitchen mixer with pull-out spray

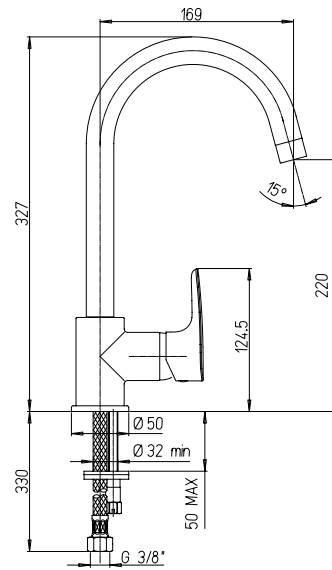
Mitigeur monotrou évier avec douchette escamotable

Mezclador monomando fregadero con ducha extraíble

Spültischmischer mit herausziehbarer Handbrause

RICAMBI / SPARE PARTS:

53CC956GM CARTUCCIA / CARTRIDGE



47CR572

Miscelatore monoforo lavello con bocca orientabile

Single-lever kitchen mixer with swivel spout

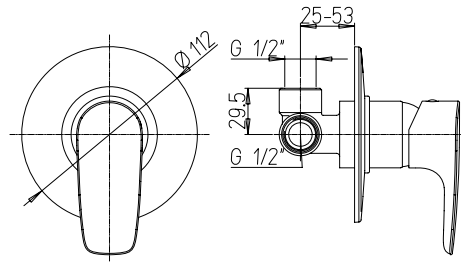
Mitigeur évier avec bec orientable

Mezclador monomando fregadero con caño giratorio

Spültischmischer mit schwenkbarem Auslauf

RICAMBI / SPARE PARTS:

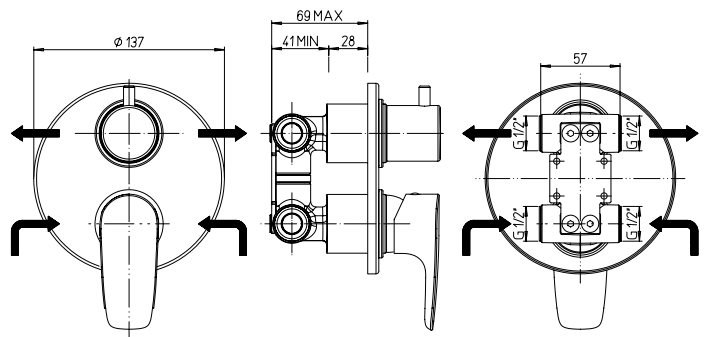
53CC956GM CARTUCCIA / CARTRIDGE



47CR690

Miscelatore doccia incasso
 Built-in single-lever shower mixer
Mitigeur douche à encastrer
 Mezclador ducha empotrado
 Einbau Brausebatterie

RICAMBI / SPARE PARTS:
53CC956GM CARTUCCIA / CARTRIDGE



47CR6911

Miscelatore doccia incasso con deviatore rotativo 2 uscite
 Built-in single-lever bath-shower mixer with 2-way rotary diverter valve
Mitigeur bain-douche à encastrer avec inverseur rotatif 2 sorties
 Mezclador monomando baño-ducha empotrado con desviador giratorio 2 salidas
 Einbau Brausemischer mit Drehumsteller, 2 Wege

RICAMBI / SPARE PARTS:
53CC956GM CARTUCCIA / CARTRIDGE



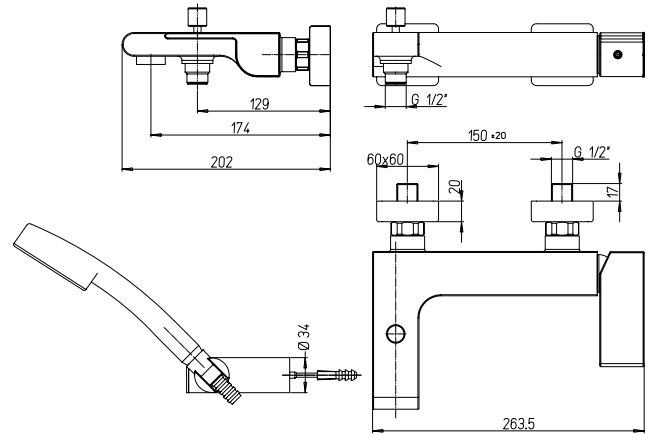
A photograph of a lush green palm plant in a black, rounded pot. The plant is positioned on a white ledge or shelf. The background is a dark, horizontally-slatted wall. The lighting is soft, highlighting the texture of the leaves and the smooth surface of the pot. The overall aesthetic is modern and minimalist.

atacama





atacama



WWCR105

Gruppo vasca esterno con doccia "Duplex"

Bath-shower mixer with adjustable shower kit

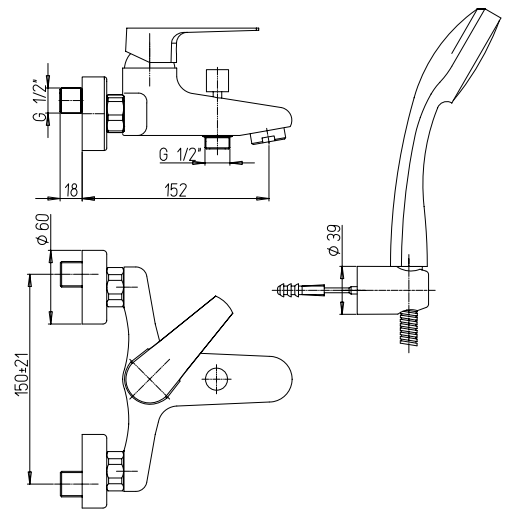
Mélangeur bain-douche apparent avec garniture de douche orientable

Mezclador baño-ducha con equipo ducha, soporte articulado

Wannenbatterie mit Brausegarnitur, Brausehalter verstellbar

RICAMBI / SPARE PARTS:

53CC956GM CARTUCCIA / CARTRIDGE



WWCR100E

Miscelatore vasca esterno completo

Single lever complete bath-shower mixer

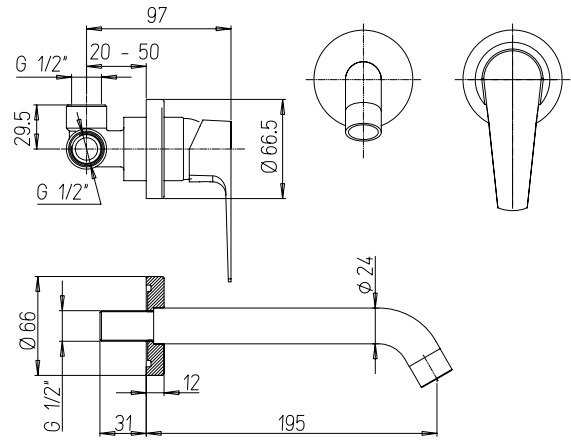
Mitigeur bain-douche apparent avec garniture de douche

Mezclador monomando baño-ducha con equipo ducha

Bademischer mit Brausegarnitur

RICAMBI / SPARE PARTS:

53CC956GMD CARTUCCIA / CARTRIDGE



WWCR208

Miscelatore lavabo a muro, bocca interasse mm 190

Single-lever wall mounted mixer, 190 mm spout

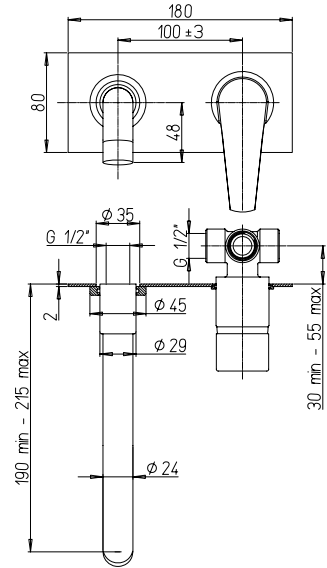
Mitigeur lavabo mural, bec 190 mm

Mezclador empotrable para lavabo, caño 190 mm

Wand-Waschtischmischer, Auslauf 190 mm

RICAMBI / SPARE PARTS:

53CC956GM CARTUCCIA / CARTRIDGE



WWCR208P

Miscelatore lavabo a muro con piastra, bocca interasse mm 200

Single-lever wall mounted mixer with plate, 200 mm spout

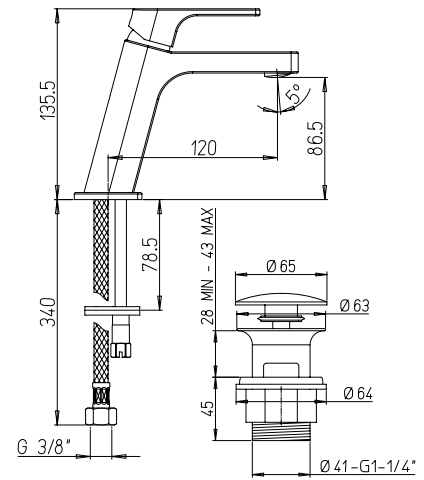
Mitigeur lavabo mural avec plaque de finition, bec 200 mm

Mezclador empotrable para lavabo con plancha, caño 200 mm

Wand-Waschtischmischer mit Abdeckplatte, Auslauf 200 mm

RICAMBI / SPARE PARTS:

53CC956GM CARTUCCIA / CARTRIDGE



WWCR211TSR

Miscelatore monoforo lavabo con piletta clic-clac 1"1/4

Single lever basin mixer with 1"1/4 clic clac waste

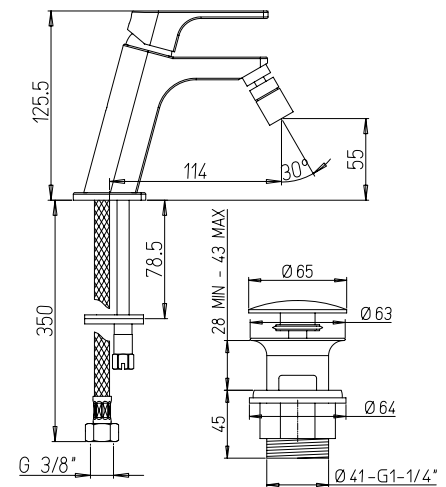
Mitigeur lavabo avec vidage clic clac 1"1/4

Mezclador monomando lavabo, desagüe 1"1/4 con tapon click-clack

Waschtischmischer mit Ab- und Überlaufgarnitur Clic Clac 1"1/4

RICAMBI / SPARE PARTS:

53CC956G2510 CARTUCCIA / CARTRIDGE



WWCR306TSR

Miscelatore monoforo bidet con piletta clic-clac 1"1/4

Single-lever bidet mixer with 1"1/4 clic clac waste

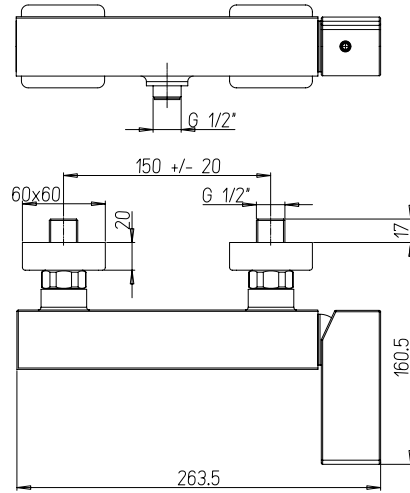
Mitigeur bidet avec vidage clic clac 1"1/4

Mezclador monomando bidé con desagüe 1"1/4 con tapon click-clack

Bidetmischer Ab- und Überlaufgarnitur Clic Clac 1"1/4

RICAMBI / SPARE PARTS:

53CC956G2510 CARTUCCIA / CARTRIDGE



WWCR511

Miscelatore doccia esterno 1/2"

1/2" single-lever shower mixer

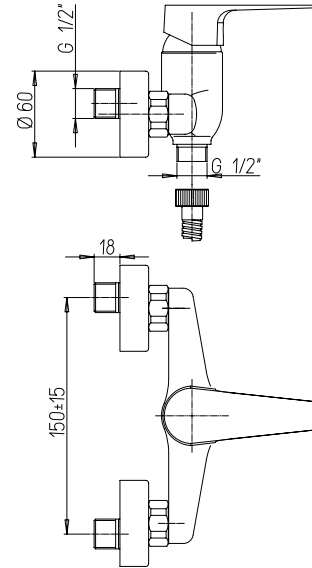
Mitigeur douche apparent nu 1/2"

Mezclador monomando ducha 1/2" sin equipo ducha

Brausemischer 1/2" ohne Brausegarnitur

RICAMBI / SPARE PARTS:

53CC956GM CARTUCCIA / CARTRIDGE



WWCR511E

Miscelatore doccia esterno 1/2"

1/2" single-lever shower mixer

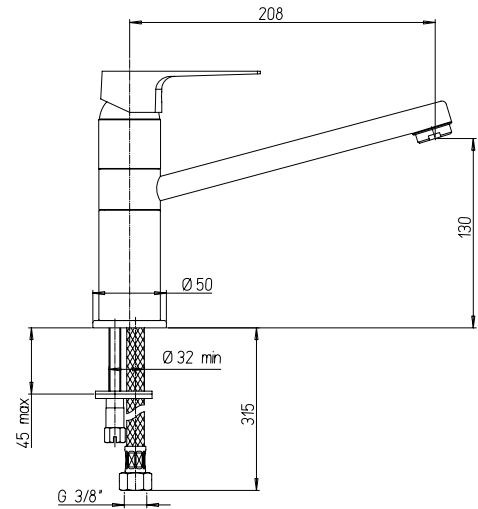
Mitigeur douche apparent nu 1/2"

Mezclador monomando ducha 1/2" sin equipo ducha

Brausemischer 1/2" ohne Brausegarnitur

RICAMBI / SPARE PARTS:

53CC956GM CARTUCCIA / CARTRIDGE



WWCR583

Monocomando monoforo lavello bocca coassiale

Single-lever kitchen mixer with swivel spout

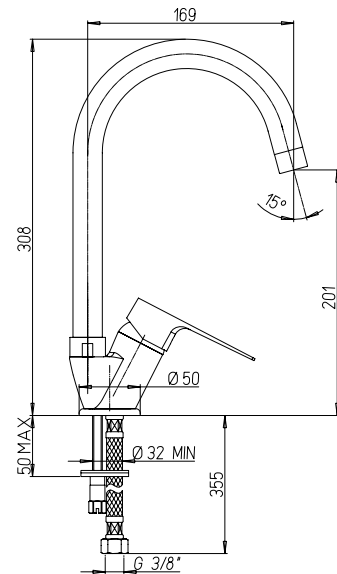
Mitigeur évier avec bec orientable

Mezclador monomando fregadero, caño giratorio

Einhebelmischer mit schwenkbarem Auslauf

RICAMBI / SPARE PARTS:

53CC956GM CARTUCCIA / CARTRIDGE



WWCR570P

Miscelatore monoforo bidet con piletta clic-clac 1"1/4

Single-lever bidet mixer with 1"1/4 clic clac waste

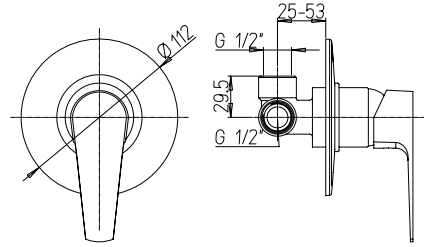
Mitigeur bidet avec vidage clic clac 1"1/4

Mezclador monomando bidé con desagüe 1"1/4 con tapon click-clack

Bidetmischer Ab- und Überlaufgarnitur Clic Clac 1"1/4

RICAMBI / SPARE PARTS:

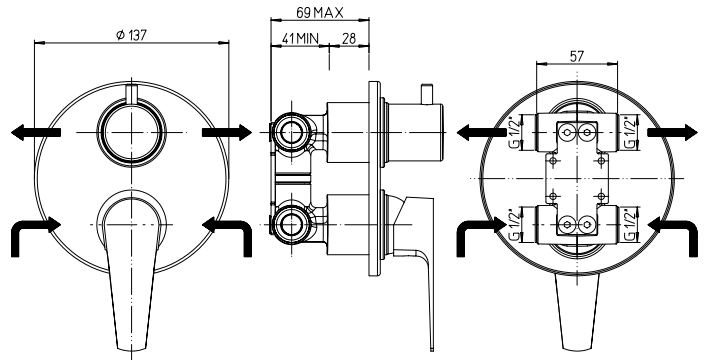
53CC956GM CARTUCCIA / CARTRIDGE



WWCR690

Miscelatore doccia incasso
 Built-in single-lever shower mixer
Mitigeur douche à encastrer
 Mezclador ducha empotrado
Einbau Brausebatterie

RICAMBI / SPARE PARTS:
53CC956GM CARTUCCIA / CARTRIDGE



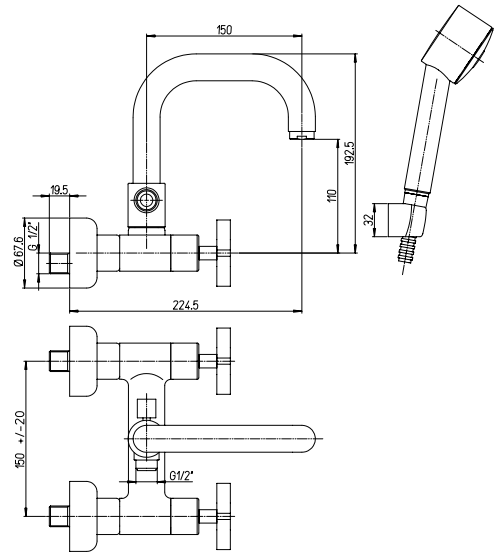
WWCR6911

Miscelatore doccia incasso con deviatore rotativo 2 uscite
 Built-in single-lever bath-shower mixer with 2-way rotary diverter valve
Mitigeur bain-douche à encastrer avec inverseur rotatif 2 sorties
 Mezclador monomando baño-ducha empotrado con desviador giratorio 2 salidas
Einbau Brausemischer mit Drehumsteller, 2 Wege

RICAMBI / SPARE PARTS:
53CC956GM CARTUCCIA / CARTRIDGE

lemon





83CR100

Gruppo vasca esterno completo

Complete bath-shower mixer

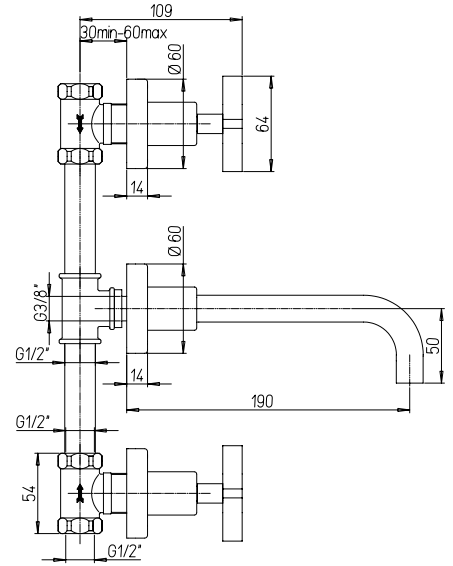
Mélangeur bain-douche apparent avec garniture de douche

Mezclador baño-ducha con equipo ducha

Wannenbatterie mit Brausegarnitur

RICAMBI / SPARE PARTS:

53CC581ADA VITONE / HEADWORK



83CR207

Batteria lavabo 3 fori a muro, bocca interasse mm 190

3-hole wall mounted basin mixer with 190 mm spout

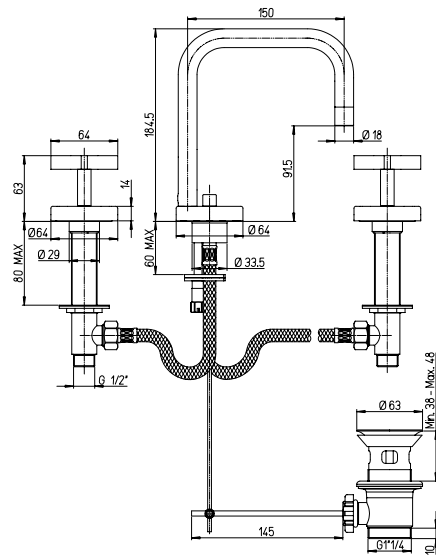
Mélangeur 3 trous mural, bec 190 mm

Mezclador empotrable para lavabo, caño 190 mm

Wand-3-Loch-Waschtisch-Batterie, Auslauf 190 mm

RICAMBI / SPARE PARTS:

53CC581AD VITONE / HEADWORK



83CR214

Batteria lavabo 3 fori con bocca orientabile, scarico automatico 1"1/4

3-hole basin mixer with swivel spout, 1"1/4 pop-up waste

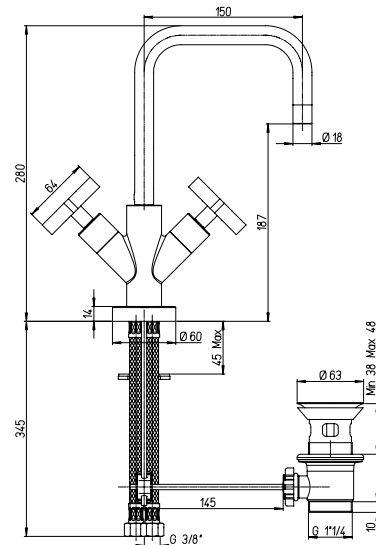
Mélangeur lavabo bec orientable avec vidage automatique 1"1/4

Bateria lavabo caño giratorio con desagüe automático 1"1/4

Waschtischbatterie mit schwenkbarem Auslauf, Ab- und Überlaufgarnitur 1"1/4

RICAMBI / SPARE PARTS:

53CC581ADA VITONE / HEADWORK



83CR250

Monoforo lavabo con bocca tubo orientabile, scarico automatico 1"1/4

Basin mixer with tube swivel spout, 1"1/4 pop-up waste

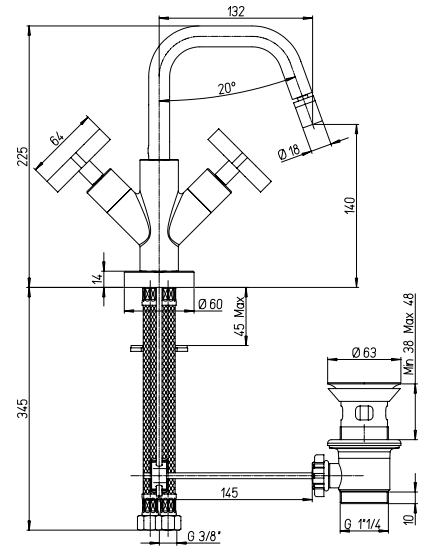
Mélangeur lavabo avec bec tube orientable, vidage automatique 1"1/4

Mezclador lavabo con caño tubular giratorio, desagüe automático 1"1/4

Waschtischmischer mit schwenkbarem Rohrauslauf, Ab- und Überlaufgarnitur 1"1/4

RICAMBI / SPARE PARTS:

53CC581ADA VITONE / HEADWORK



83CR251

Monoforo bidet con bocca tubo orientabile, scarico automatico 1"1/4

Bidet mixer with tub swivel spout, 1"1/4 pop-up waste

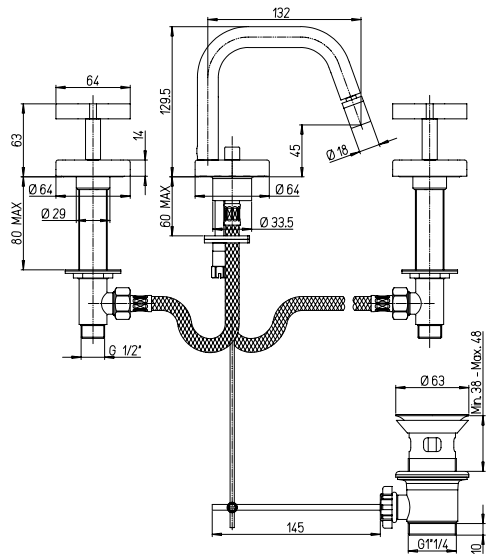
Mélangeur bidet avec bec tube orientable, vidage automatique 1"1/4

Mezclador bidé con caño tubular giratorio, desagüe automático 1"1/4

Bidetmischer mit schwenkbarem Rohrauslauf, Ab- und Überlaufgarnitur 1"1/4

RICAMBI / SPARE PARTS:

53CC581ADA VITONE / HEADWORK



83CR314

Batteria bidet 3 fori con bocca orientabile, scarico automatico 1"1/4

3-hole bidet mixer with swivel spout, 1"1/4 pop-up waste

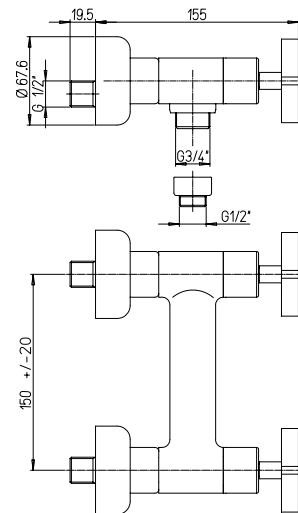
Mélangeur bidet bec orientable avec vidage automatique 1"1/4

Bateria bidé caño giratorio con desagüe automático 1"1/4

Bidetbatterie mit schwenkbarem Auslauf, Ab- und Überlaufgarnitur 1"1/4

RICAMBI / SPARE PARTS:

53CC581ADA VITONE / HEADWORK



83CR511

Gruppo doccia esterno 1/2"

1/2" shower mixer

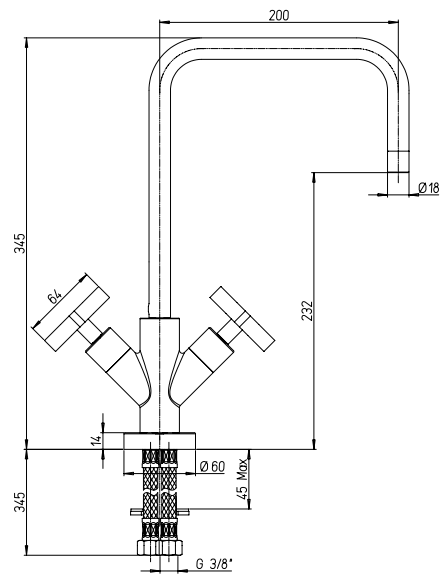
Mélangeur douche apparent nu 1/2"

Mezclador ducha 1/2" sin equipo ducha

Brausemischer 1/2"

RICAMBI / SPARE PARTS:

53CC581ADA VITONE / HEADWORK



83CR572

Monoforo lavello con bocca tubo

Kitchen monobloc with tube spout

Mélangeur évier bec tube

Mezclador fregadero con caño tubular

Einloch-Spültischbatterie, Rohrauslauf

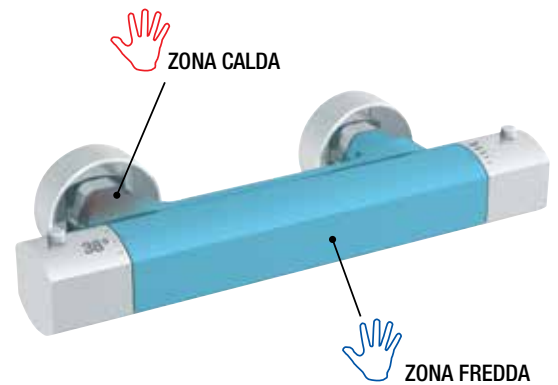
RICAMBI / SPARE PARTS:

53CC581ADA VITONE / HEADWORK

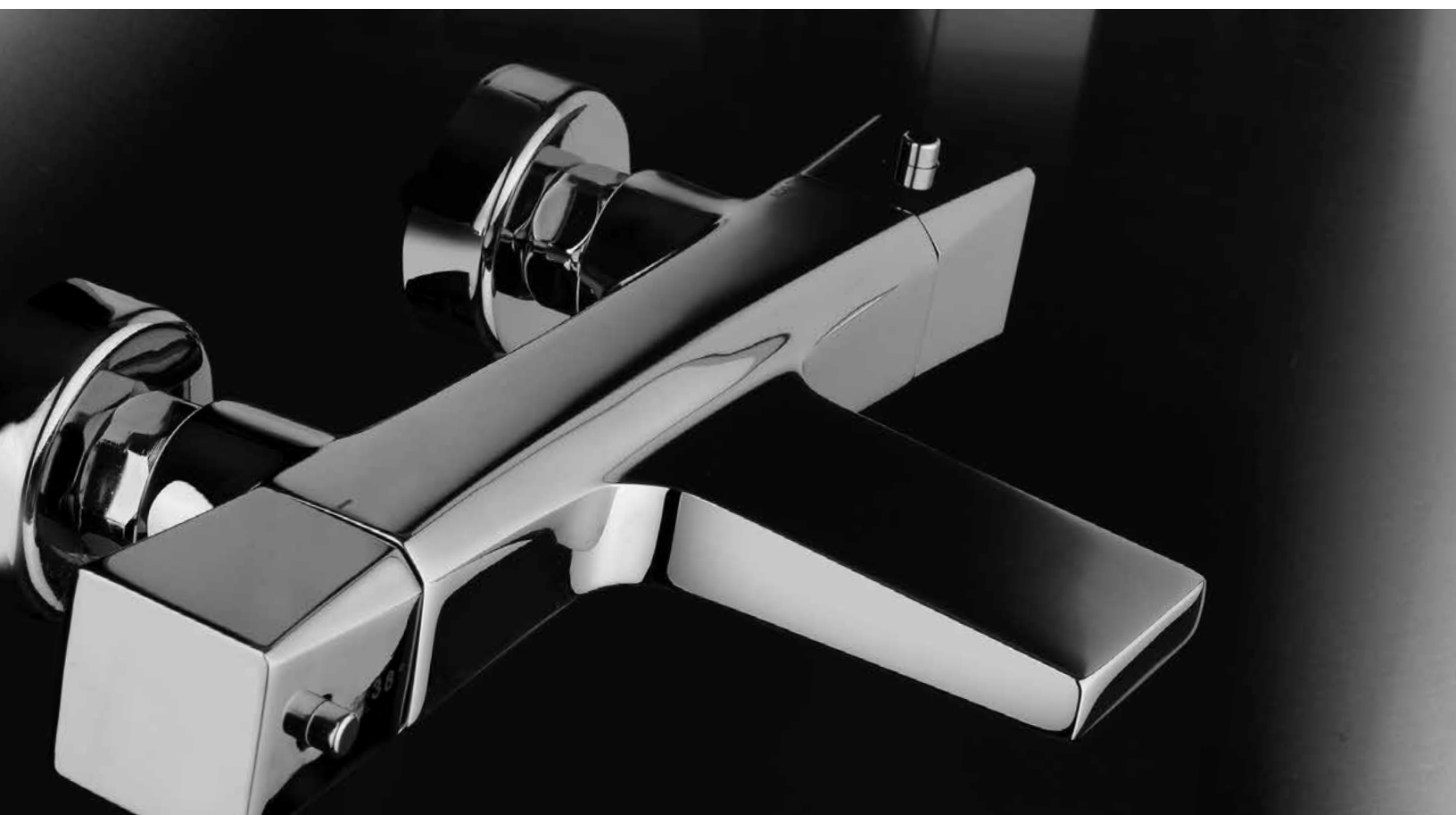
SAFETY TOUCH

Il termostatico Painsi è dotato di una particolare tecnologia antiscaldante che evita il surriscaldamento della superficie esterna e quindi spiacevoli scottature. All'interno del termostatico l'acqua calda compie un percorso limitato, mentre quella fredda è libera di scorrere in uno spazio più ampio, limitando così il calore sprigionato da quella calda e mantenendo una bassa temperatura all'interno del rubinetto. In questo modo in caso di contatto fisico con il corpo del miscelatore non si avvertirà più alcuna fastidiosa sensazione di scottatura.

The Painsi thermostatic is endowed with a heat-proof technology which prevents the outer surface from overheating and avoids unpleasant scorching. Inside the thermostatic warm water performs a limited course while cold water is allowed to flow through a wider space, so reducing the heat emitted by the warm one and keeping a low temperature inside the mixer. That's why in case of physical contact with the mixer body you won't have any unpleasant scorch sensation.

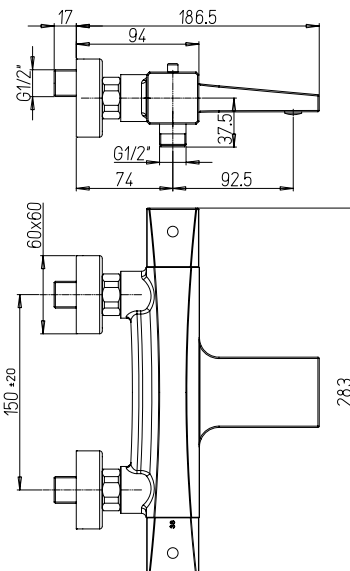


F2





**SAFETY
TOUCH**



F2CR111THI

Miscelatore vasca esterno termostatico senza "Duplex"

Thermostatic bath mixer

Mitigeur thermostatique bain-douche mural nu

Mezclador termostático para bañera

Thermostat-Wannenbatterie

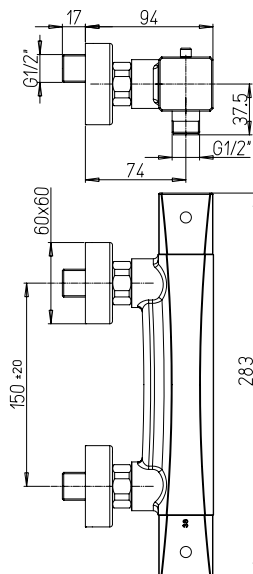
RICAMBI / SPARE PARTS:

2TCC959 CARTUCCIA TERMO / THERMO CARTRIDGE

53CC956DEV35 VITONE / HEADWORK



**SAFETY
TOUCH**



F2CR511THI

Miscelatore doccia esterno termostatico

Thermostatic shower mixer

Mitigeur thermostatique douche mural nu

Mezclador termostático ducha

Thermostat-Brausebatterie

RICAMBI / SPARE PARTS:

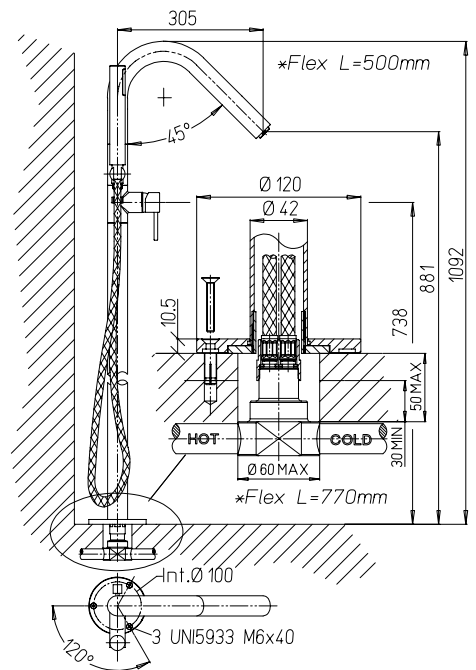
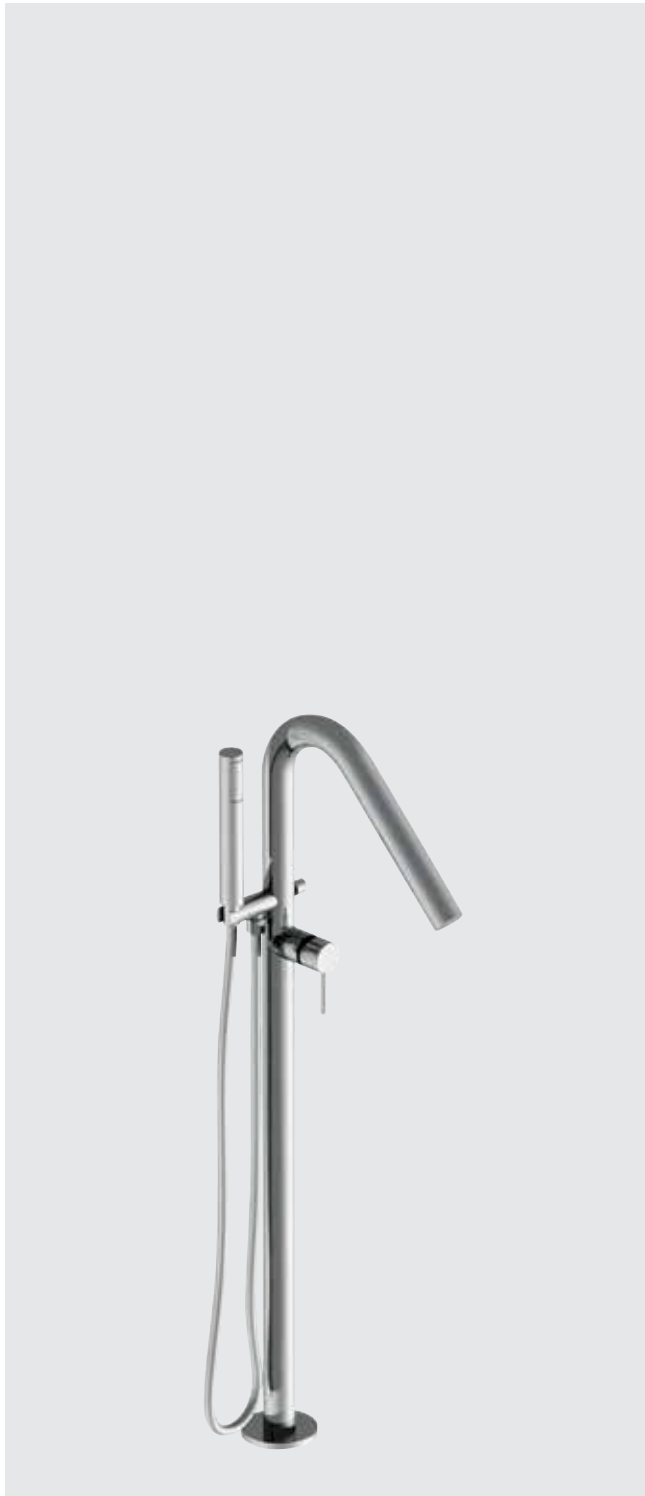
2TCC959 CARTUCCIA TERMO / THERMO CARTRIDGE

53CR581ZD VITONE / HEADWORK



shower power





78CR136

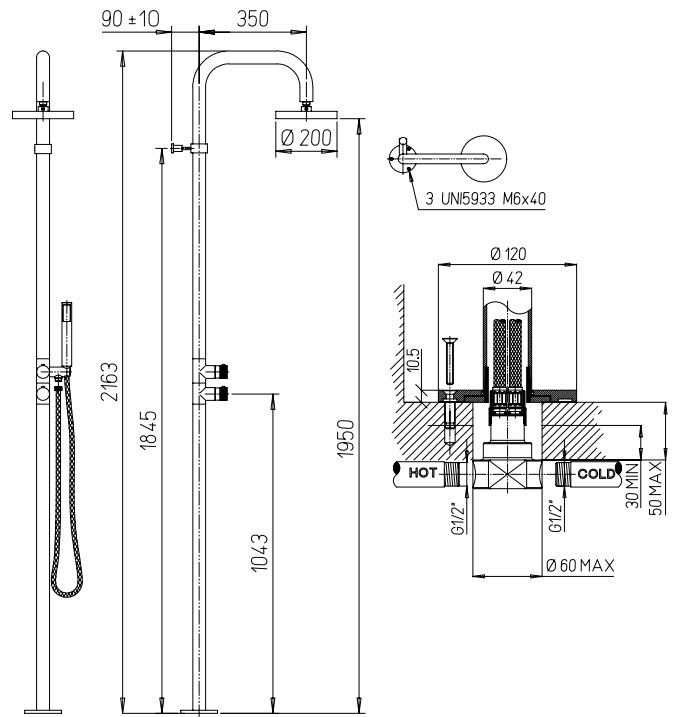
Colonna vasca a pavimento con miscelazione tradizionale

Floor-mounted pillar bath system

Colonne de bain au sol avec mitigeur

Columna de bañadera a suelo

Boden-Badesystem mit Einhebelmischer



145THS

Colonna doccia a pavimento con miscelatore termostatico e soffione \varnothing 20

Floor-mounted pillar thermostatic shower system with \varnothing 20 showerhead

Colonne de douche au sol avec mitigeur thermostatique et pomme de tête \varnothing 20

Columna ducha termostática a suelo con rociador de \varnothing 20

Boden-Thermostat-Duschsystem mit Einhebelmischer und Brausekopf \varnothing 20

condizioni generali di vendita

PREZZI

I prezzi dei ns. listini sono soggetti a variazioni e non sono impegnativi, senza la ns. conferma. Essi s'intendono per merce resa franco nostro stabilimento, imballo escluso.

ORDINI

Gli ordini ricevuti tramite la corrispondenza, fax o rappresentanti si considerano impegnativi solo dopo la nostra conferma debitamente sottoscritta. Con il conferimento dell'ordine il cliente accetta automaticamente tutte le condizioni di vendita di seguito indicate.

CONSEGNA

I termini di consegna sono approssimativi e non vincolanti e non danno diritto al committente di annullare l'ordine o di reclamare danni di qualsivoglia natura, per ritardi derivanti da accidenti di fabbricazione, mancanza di materie prime, scioperi, interruzioni, ritardi nei trasporti o altre cause di forza maggiore. La merce viaggia a rischio e pericolo del committente, anche quando non è venduta franco destino; la spedizione sarà effettuata nel modo più opportuno senza che ciò possa dar luogo a reclami di sorta. Non saranno accettati reclami per ritardi, guasti, ammacchi che possano verificarsi in viaggio per qualsiasi causa e spetta comunque al committente fare gli eventuali reclami nei confronti dei vettori responsabili.

RECLAMI

La merce deve essere verificata alla consegna; eventuali reclami saranno tenuti in considerazione se fatti tramite lettera raccomandata entro otto giorni dalla consegna. Se per qualsiasi motivo dovesse sorgere una qualsivoglia controversia in dipendenza delle

ordinazioni assunte o forniture da noi eseguite è espressamente convenuto che si dovrà adire esclusivamente alla competenza del Tribunale di Novara.

PAGAMENTI

I pagamenti delle fatture sono validi e liberatori se eseguiti direttamente al nostro domicilio per contanti netto, salvo accordi diversi. Ogni altro tipo di pagamento è effettuato a rischio e pericolo del cliente. In caso di ritardo di pagamento, sulle cifre ancora scoperte decorreranno gli interessi di mora e sarà nostra facoltà emettere tratta a saldo di quanto dovuto, senza che il cliente possa sollevare obiezioni di sorta. Qualora i pagamenti non siano effettuati anche solo in parte, la merce rimane di nostra proprietà sino al saldo totale della fattura; in tal caso è nostra facoltà sospendere le consegne in corso e annullare i restanti ordini.

GARANZIA

Tutti i nostri articoli sono accuratamente provati, controllati e garantiti per cinque anni dalla data della fatturazione. La nostra responsabilità si limita nell'accettare il ritorno della merce, franco di porto e sostituirne i pezzi eventualmente riscontrati difettosi, senza perciò essere tenuti ad alcun indennizzo per danni causati da difetti di fabbricazione. Non possiamo inoltre accettare alcuna responsabilità per difetti che risultassero da eventuali manomissioni dei materiali da noi forniti. Inoltre la nostra responsabilità cessa qualora il cliente non abbia osservato le condizioni di pagamento indicate sulla nostra fattura.

IL PRESENTE LISTINO ANNULLA E SOSTITUISCE I PRECEDENTI

general sales conditions

PRICES

Our quotations are subject to alteration and are not binding without our confirmation. These are for goods delivered Ex-Works Pogno, package not included.

ORDERS

The orders received by letter, fax or by means of agents are valid after our signed confirmation. Concerning orders, the customer fully and tacitly accepts all our sales terms.

DELIVERY

Delivery terms are approximate and not binding and don't forgive the right to the purchaser to cancel the order or claim for damages occurred during manufacturing, storage of raw materials, strikes, stoppages, delay in transport or other circumstances beyond our control.

Goods are carried at customer's risk even if are delivered free of carriage. We are not responsible for any delay, breakage or deficit it may occur.

CLAIMS

Goods have to be tested from the buyer after delivery and claims will be accepted if presented by registered seller not later than 8 days from the delivery of the goods. For any controversy that may arise, the 2 Partners are compelled to apply to the Court of Law of Novara.

PAYMENTS

The payment shall be effected at our domicile, by cash, unless a special agreement of deferred payment. The seller may postpone the fulfillment of his own obligation until such payment is made. The goods remains of our property until the total payment of our invoices, being understood the obligation to send totally back the same even if invoice has been partially paid.

GUARANTEE

All our articles are always carefully tested and they have a 5 years guarantee. Returns of goods are acceptable but the cost of transport to be buyer's account. Damaged items are replaced only after a verify that no tampering have been made. Our responsibility ends when the customer does not observe the terms of payment indicated on invoice.

THIS PRICE-LIST CANCELS AND REPLACES THE PREVIOUS ONES

Il presente catalogo annulla e sostituisce i precedenti.

This catalogue cancel and replace all the previous ones.

**La Rubinetteria Pains S.p.A.,
si riserva il diritto di apportare a propria discrezione modifiche ai prodotti,
ai dati tecnici e alle informazioni commerciali.**

Rubinetterie Pains S.p.A.,
reserves the right to modify as its discretion, changes on products,
on technical and commercial information.



Paini

PAINI S.p.A. Rubinetterie

via Cremosina, 43
28076 Pogno NO - Italy
tel. +39 0322 9971
fax +39 0322 997300

www.paini.com - paini@paini.com