

atacama

WW



ÓPaini

ATACAMA

WW..100E

Miscelatore vasca esterno con kit doccia fisso

Single lever bath-shower mixer with fixed shower kit

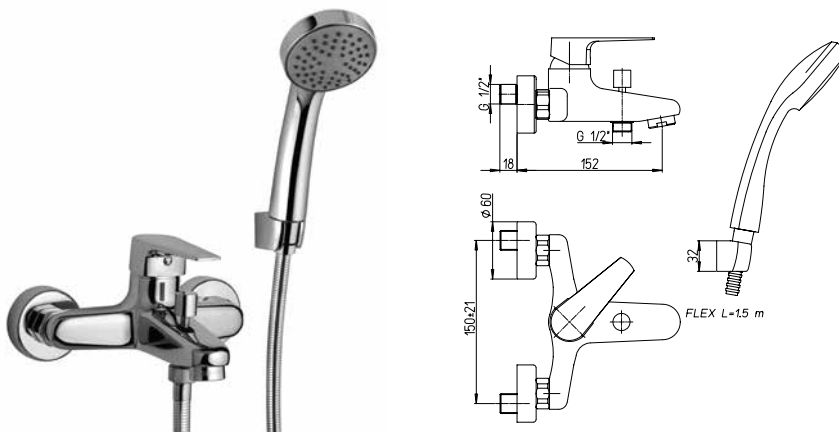
Mitigeur bain douche mural avec kit douchette fixe

Mezclador monomando baño-ducha mural con equipo ducha, soporte fijo

Wannenmischer mit Brauseset

RICAMBI / SPARE PARTS:

53CC956GMD CARTUCCIA / CARTRIDGE



CR

WW..105E

Miscelatore vasca esterno con kit doccia orientabile

Single lever bath-shower mixer with adjustable shower kit

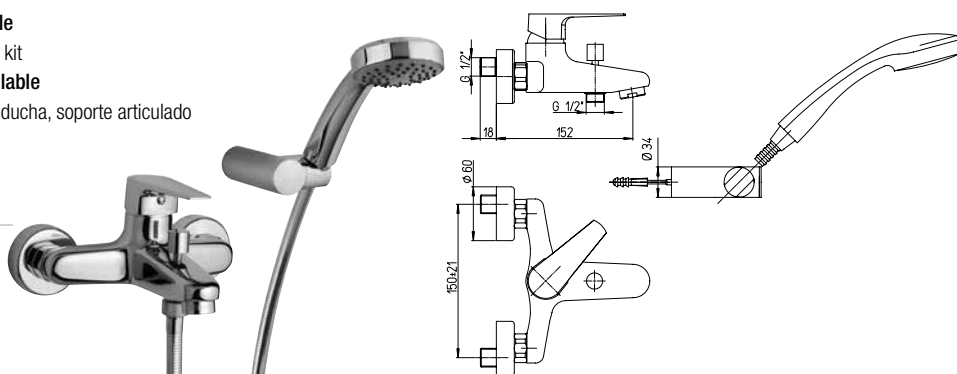
Mitigeur bain douche mural avec kit douchette réglable

Mezclador monomando baño-ducha mural con equipo ducha, soporte articulado

Wannenmischer mit regelbarem Brauseset

RICAMBI / SPARE PARTS:

53CC956GMD CARTUCCIA / CARTRIDGE



CR

WW..111E

Miscelatore vasca esterno senza kit doccia

Single lever bath-shower mixer without shower kit

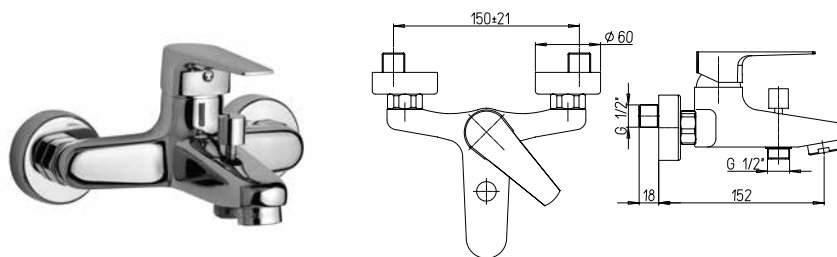
Mitigeur bain douche mural nu

Mezclador monomando baño-ducha mural

Wannenmischer ohne Brauseset

RICAMBI / SPARE PARTS:

53CC956GMD CARTUCCIA / CARTRIDGE



CR

WW..208E

Miscelatore lavabo a muro

Single-lever wall mounted mixer

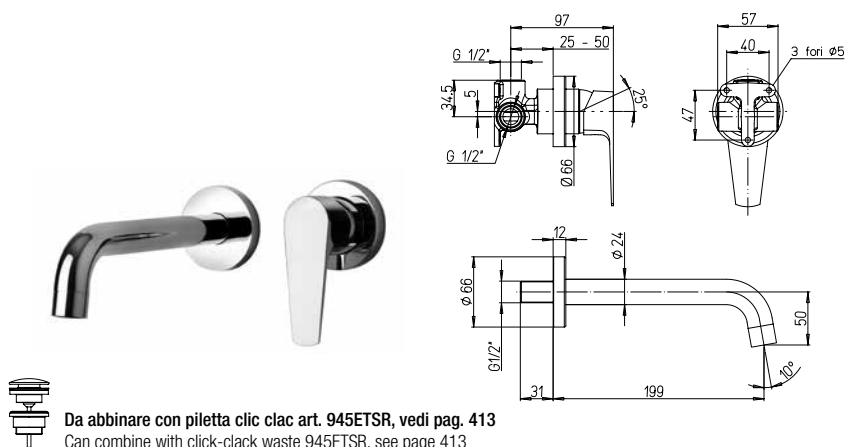
Mitigeur lavabo mural

Mezclador monomando empotrable para lavabo

Wand-Waschtischmischer

RICAMBI / SPARE PARTS:

53CC956GM CARTUCCIA / CARTRIDGE



CR



Da abbinare con piletta clic clac art. 945ETSR, vedi pag. 413
Can combine with click-clack waste 945ETSR, see page 413

WW..208PE

Miscelatore lavabo a muro con piastra

Single-lever wall mounted mixer with plate

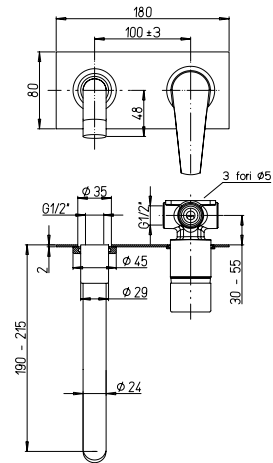
Mitigeur lavabo mural avec plaque de finition

Mezclador monomando empotrable para lavabo con placa

Wand-Waschtischmischer mit Abdeckplatte

RICAMBI / SPARE PARTS:

53CC956GM CARTUCCIA / CARTRIDGE



Da abbinare con piletta clic clac art. 945ETSR, vedi pag. 413
Can combine with click-clack waste 945ETSR, see page 413

CR

WW..211SR

Miscelatore monoforo lavabo con piletta clic-clac 1"1/4

Single lever basin mixer with 1"1/4 Click Clack waste

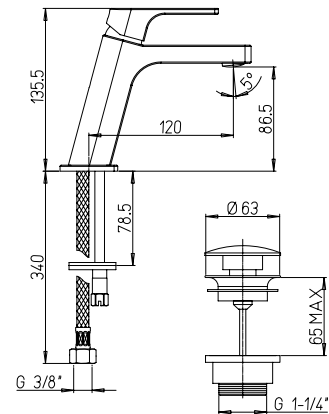
Mitigeur lavabo avec vidage clic clac 1"1/4

Mezclador monomando lavabo, desagüe 1"1/4 con tapon click-clack

Waschtischmischer mit Ab- und Überlaufgarnitur Clic Clac 1"1/4

RICAMBI / SPARE PARTS:

53CC956G251FOR0EVS CARTUCCIA / CARTRIDGE



CR

WW..205

Miscelatore monoforo lavabo senza scarico

Single-lever basin mixer without pop-up waste

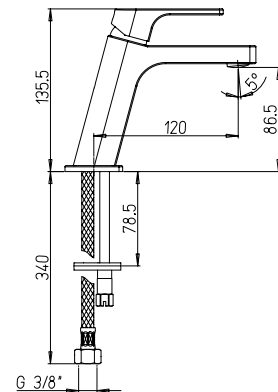
Mitigeur lavabo sans vidage

Mezclador lavabo sin desagüe

Waschtischmischer ohne Ablaufgarnitur

RICAMBI / SPARE PARTS:

53CC956G251FOR0EVS CARTUCCIA / CARTRIDGE



CR



Da abbinare con piletta clic clac art. 945ETSR, vedi pag. 413
Can combine with click-clack waste 945ETSR, see page 413

WW..306SR

Miscelatore monoforo bidet con piletta clic-clac 1"1/4

Single-lever bidet mixer with 1"1/4 Click Clack waste

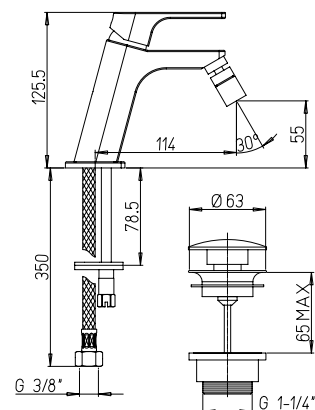
Mitigeur bidet avec vidage clic clac 1"1/4

Mezclador monomando bidé con desagüe 1"1/4 con tapon click-clack

Bidetmischer Ab- und Überlaufgarnitur Clic Clac 1"1/4

RICAMBI / SPARE PARTS:

53CC956G251FOR0EVS CARTUCCIA / CARTRIDGE



CR

ATACAMA

WW..304

Miscelatore monoforo bidet senza scarico

Single-lever bidet mixer without waste

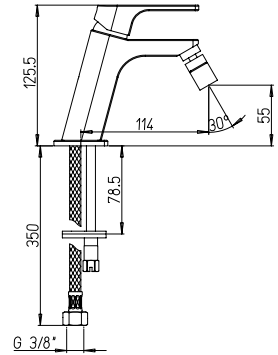
Mitigeur bidet sans vidage

Mezclador monomando bidé sin desagüe

Bidetmischer ohne Ablaufgarnitur

RICAMBI / SPARE PARTS:

53CC956G251FOR0EVS CARTUCCIA / CARTRIDGE



CR



Da abbinare con piletta clic clac art. 945ETSR, vedi pag. 413
Can combine with click-clack waste 945ETSR, see page 413

WW..501E

Monocomando lavello a muro

Wall mounted single-lever kitchen mixer

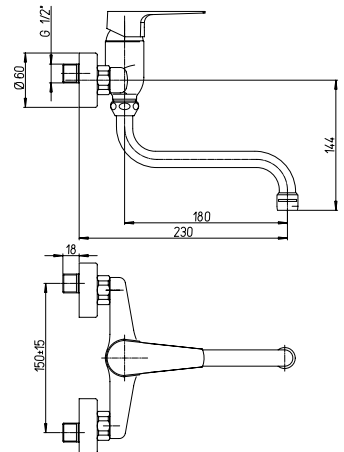
Mitigeur évier mural

Mezclador fregadero exterior

Wand-Spültischmischer

RICAMBI / SPARE PARTS:

53CC956GMD CARTUCCIA / CARTRIDGE



CR

WW..511VE

Miscelatore doccia esterno 1/2\"

1/2\" single-lever shower mixer

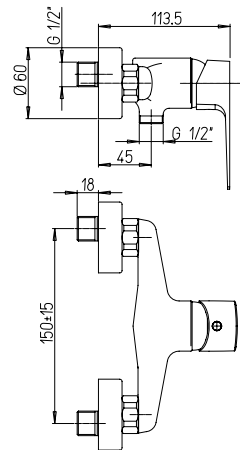
Mitigeur douche apparent nu 1/2\"

Mezclador monomando ducha 1/2\" sin equipo ducha

Brausemischer 1/2\" ohne Brausegarnitur

RICAMBI / SPARE PARTS:

53CC956GMD CARTUCCIA / CARTRIDGE



CR

WW..509VE

Miscelatore doccia esterno 1/2\" con kit doccia orientabile

1/2\" single-lever shower mixer with adjustable shower kit

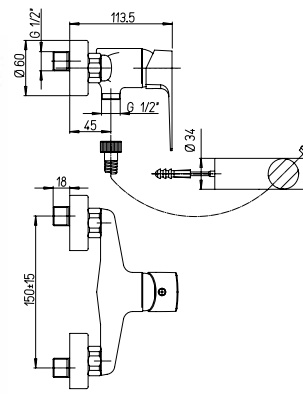
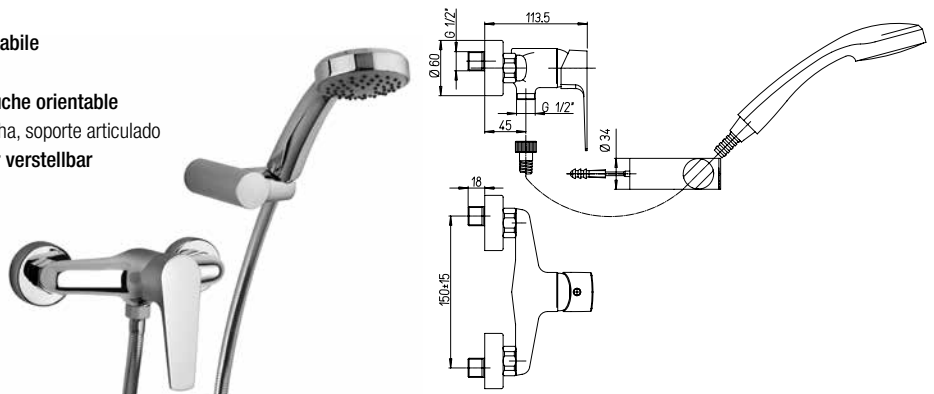
Mitigeur douche apparent 1/2\" avec garniture de douche orientable

Mezclador monomando baño-ducha 1/2\" con equipo ducha, soporte articulado

Brausemischer 1/2\" mit Brausegarnitur, Brausehalter verstellbar

RICAMBI / SPARE PARTS:

53CC956GMD CARTUCCIA / CARTRIDGE



CR

WW..583E

Miscelatore monocomando lavello bocca coassiale

Single-lever kitchen mixer with swivel spout

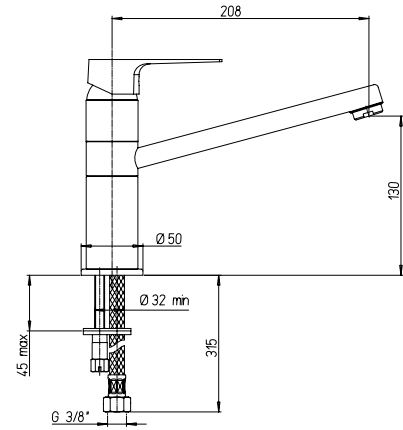
Mitigeur évier avec bec orientable

Mezclador monomando fregadero, caño giratorio

Einhebelmischer mit schwenkbarem Auslauf

RICAMBI / SPARE PARTS:

53CC956GM CARTUCCIA / CARTRIDGE



CR

WW..570PE

Miscelatore monocomando lavello con bocca tubo orientabile

Single-lever kitchen mixer with swivel tube spout

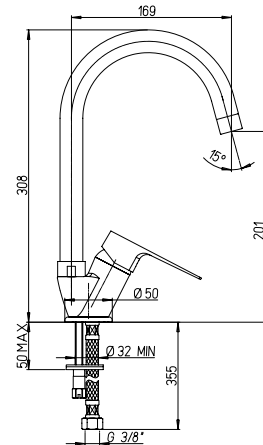
Mitigeur évier bec tube orientable

Mezclador fregadero con caño tubular giratorio

Einloch-Spültischmischer mit schwenkbarem Rohrauslauf

RICAMBI / SPARE PARTS:

53CC956GMD CARTUCCIA / CARTRIDGE



CR

WW..690E

Miscelatore incasso a una uscita

Built-in mixer, 1-way

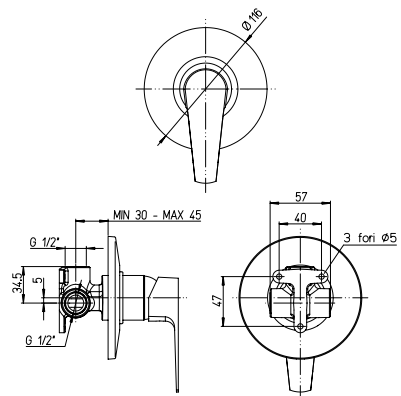
Mitigeur encastré 1 sortie

Mezclador empotrable, una vía

UP-Mischer, 1-Weg

RICAMBI / SPARE PARTS:

53CC956GM CARTUCCIA / CARTRIDGE



CR

WW..6911E

Miscelatore incasso a due uscite con deviatore rotativo

Built-in mixer, 2-way rotary diverter valve

Mitigeur encastré avec inverseur rotatif et 2 sorties

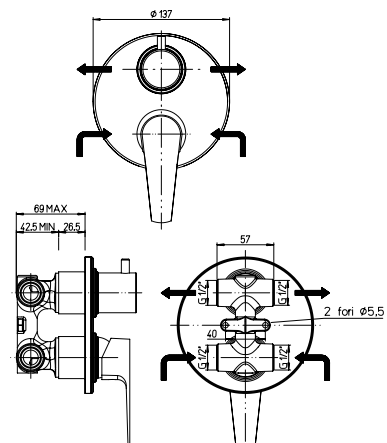
Mezclador empotrable, dos vías con desviador rotatorio

UP-Mischer, 2-Weg-Drehumstellung

RICAMBI / SPARE PARTS:

53CC956GM CARTUCCIA / CARTRIDGE

53CC9561DEV35SC CARTUCCIA DEVIATRICE / DIVERTER CARTRIDGE



CR

54..415A

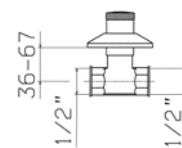
Rubinetto arresto da 1/2"

1/2" stop valve

Robinets d'arrêt 1/2"

Llaves de paso de 1/2"

Absperrhähnen



CR

78..849

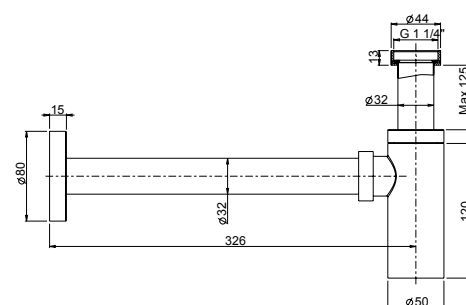
Sifone minimale 1 1/4"

1 1/4" bottle trap

Siphon minimaliste 1 1/4"

Sifón minimalista de 1 1/4"

Geruchverschluss 1 1/4"



CR