

**cox grip**

**7G**



# COX GRIP

## 7G..100TH

Miscelatore vasca esterno termostatico con kit doccia fisso

Thermostatic bath-shower mixer with fixed shower kit

Mitigeur bain douche thermostatique avec kit douchette fixe

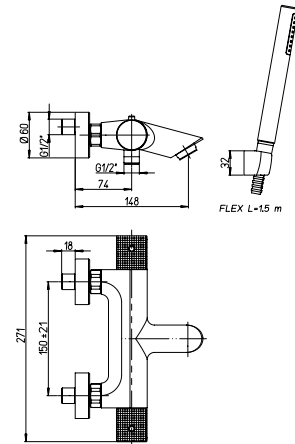
Mezclador termostático baño-ducha mural con equipo ducha, soporte fijo

Thermostat Wannen-batterie mit Brausegarnitur

RICAMBI / SPARE PARTS:

**53CC956D1DEV35** CARTUCCIA / CARTRIDGE

**2TCC959NF** CARTUCCIA TERMO / THERMO CARTRIDGE



CR

PZ

## 7G..105TH

Miscelatore vasca esterno termostatico con kit doccia orientabile

Thermostatic bath-shower mixer with adjustable shower kit

Mitigeur bain douche thermostatique avec kit douchette réglable

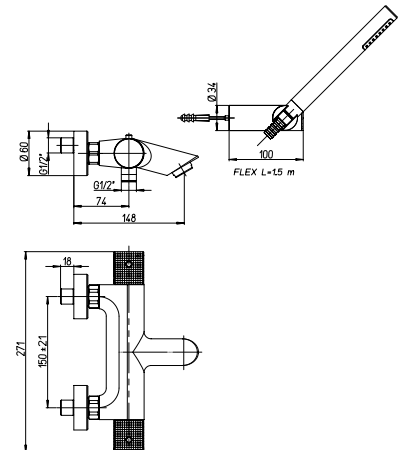
Mezclador termostático baño-ducha mural con equipo ducha, soporte articulado

Thermostat Wannen-batterie mit regelbarer Brausegarnitur

RICAMBI / SPARE PARTS:

**53CC956D1DEV35** CARTUCCIA / CARTRIDGE

**2TCC959NF** CARTUCCIA TERMO / THERMO CARTRIDGE



CR

PZ

## 7G..111TH

Miscelatore vasca esterno termostatico senza kit doccia

Thermostatic bath-shower mixer without shower kit

Mitigeur bain douche thermostatique nu

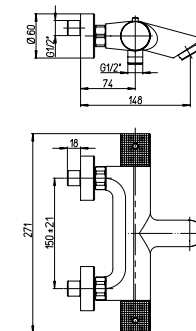
Mezclador termostático baño-ducha mural

Thermostat Wannen-batterie ohne Brausegarnitur

RICAMBI / SPARE PARTS:

**53CC956D1DEV35** CARTUCCIA / CARTRIDGE

**2TCC959NF** CARTUCCIA TERMO / THERMO CARTRIDGE



CR

PZ

## 7G..2110

Miscelatore monoforo lavabo, scarico automatico 1"1/4

Single-lever basin mixer with 1"1/4 pop-up waste

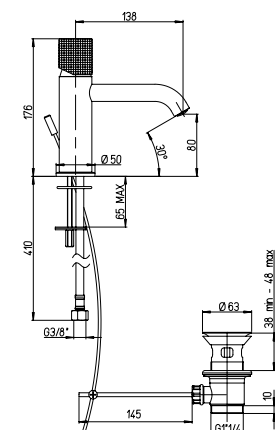
Mitigeur lavabo avec vidage automatique 1"1/4

Mezclador lavabo con desagüe automático 1"1/4

Waschtischmischer Ab- und Überlaufgarnitur 1"1/4

RICAMBI / SPARE PARTS:

**53CC956G350N** CARTUCCIA / CARTRIDGE



CR

PZ

## 7G..2050

Miscelatore monoforo lavabo senza scarico

Single-lever basin mixer without waste

Mitigeur lavabo sans vidage

Mezclador monomando lavabo sin desagüe

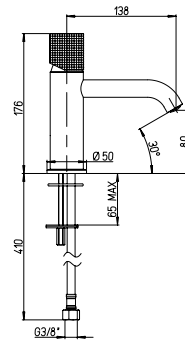
Waschtischmischer ohne Ablaufgarnitur

RICAMBI / SPARE PARTS:

**53CC956G350N** CARTUCCIA / CARTRIDGE

CR

PZ



Da abbinare con piletta clic clac art. 945ETSR, vedi pag. 413  
Can combine with click-clack waste 945ETSR, see page 413

## 7G..2110LLSR

Miscelatore monoforo lavabo tipo alto, piletta clic-clac 1"1/4

Single-lever basin mixer, high model, 1"1/4 Click Clack waste

Mitigeur lavabo, type haut et vidage clic clac 1"1/4

Mezclador monomando lavabo alto y desagüe 1"1/4 con tapon click-clack

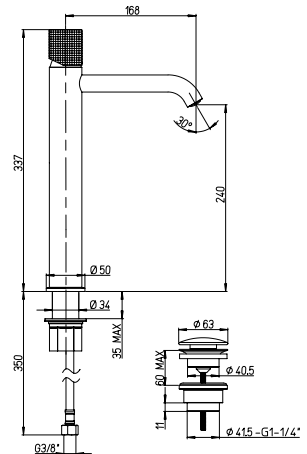
Waschtischmischer, hohe Ausführung, Ab- und Überlaufgarnitur Clic Clac 1"1/4

RICAMBI / SPARE PARTS:

**53CC956GMD** CARTUCCIA / CARTRIDGE

CR

PZ



## 7G..2050LL

Miscelatore monoforo lavabo tipo alto senza scarico

Single-lever basin mixer high model without pop-up waste

Mitigeur lavabo type haut sans vidage

Mezclador lavabo lavabo alto sin desagüe

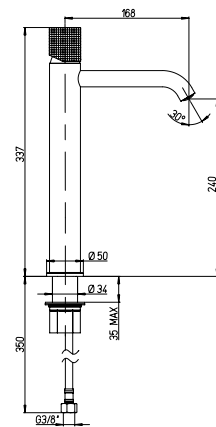
Waschtischmischer hohe Ausführung ohne Ablaufgarnitur

RICAMBI / SPARE PARTS:

**53CC956G350N** CARTUCCIA / CARTRIDGE

CR

PZ



Da abbinare con piletta clic clac art. 945ETSR, vedi pag. 413  
Can combine with click-clack waste 945ETSR, see page 413

## 7G..208BC

Miscelatore lavabo a muro

Single-lever wall mounted mixer

Mitigeur lavabo mural

Mezclador monomando empotrable para lavabo

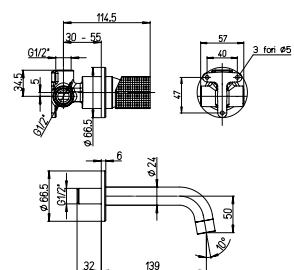
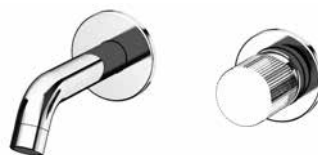
Wand-Waschtischmischer

RICAMBI / SPARE PARTS:

**53CC956GM** CARTUCCIA / CARTRIDGE

CR

PZ



Da abbinare con piletta clic clac art. 945ETSR, vedi pag. 413  
Can combine with click-clack waste 945ETSR, see page 413

# COX GRIP

## 7G..208

Miscelatore lavabo a muro

Single-lever wall mounted mixer

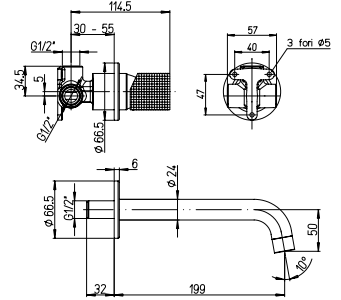
Mitigeur lavabo mural

Mezclador monomando empotrable para lavabo

Wand-Waschtischmischer

RICAMBI / SPARE PARTS:

**53CC956GM** CARTUCCIA / CARTRIDGE



CR

PZ



Da abbinare con piletta clic clac art. 945ETSR, vedi pag. 413  
Can combine with click-clack waste 945ETSR, see page 413

## 7G..208BL

Miscelatore lavabo a muro

Single-lever wall mounted mixer

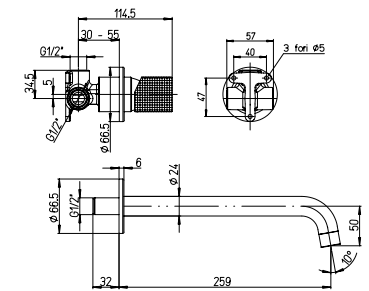
Mitigeur lavabo mural

Mezclador monomando empotrable para lavabo

Wand-Waschtischmischer

RICAMBI / SPARE PARTS:

**53CC956GM** CARTUCCIA / CARTRIDGE



CR

PZ



Da abbinare con piletta clic clac art. 945ETSR, vedi pag. 413  
Can combine with click-clack waste 945ETSR, see page 413

## 7G..208P

Miscelatore lavabo a muro con piastra

Single-lever wall mounted mixer with plate

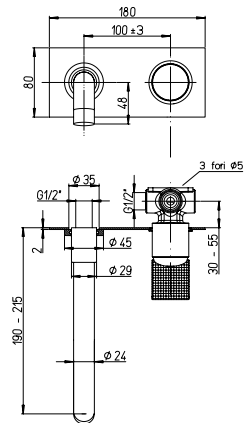
Mitigeur lavabo mural avec plaque de finition

Mezclador monomando empotrable para lavabo con placa

Wand-Waschtischmischer mit Abdeckplatte

RICAMBI / SPARE PARTS:

**53CC956GM** CARTUCCIA / CARTRIDGE



CR

PZ



Da abbinare con piletta clic clac art. 945ETSR, vedi pag. 413  
Can combine with click-clack waste 945ETSR, see page 413

## 7G..208PBC

Miscelatore lavabo a muro con piastra

Single-lever wall mounted mixer with plate

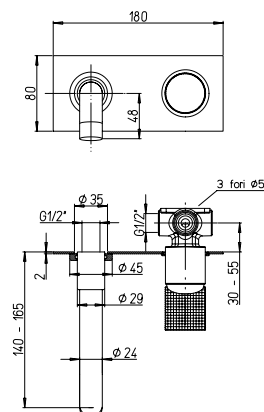
Mitigeur lavabo mural avec plaque de finition

Mezclador monomando empotrable para lavabo con placa

Wand-Waschtischmischer mit Abdeckplatte

RICAMBI / SPARE PARTS:

**53CC956GM** CARTUCCIA / CARTRIDGE



CR

PZ



Da abbinare con piletta clic clac art. 945ETSR, vedi pag. 413  
Can combine with click-clack waste 945ETSR, see page 413

## 7G..3060

Miscelatore monoforo bidet, scarico automatico 1"1/4

Single-lever bidet mixer with 1"1/4 pop-up waste

Mitigeur bidet avec vidage automatique 1"1/4

Mezclador monomando bidé con desagüe automático 1"1/4

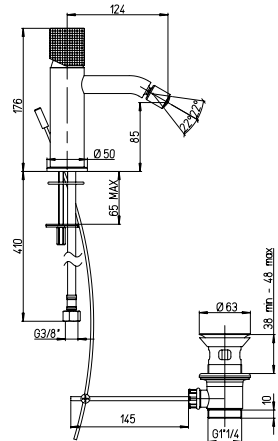
Bidetmischer Ab- und Überlaufgarnitur 1"1/4

RICAMBI / SPARE PARTS:

**53CC956G350N** CARTUCCIA / CARTRIDGE

CR

PZ



## 7G..3040

Miscelatore monoforo bidet senza scarico

Single-lever bidet mixer without waste

Mitigeur bidet sans vidage

Mezclador monomando bidé sin desagüe

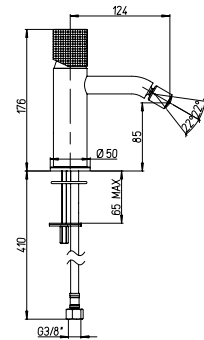
Bidetmischer ohne Ablaufgarnitur

RICAMBI / SPARE PARTS:

**53CC956G350N** CARTUCCIA / CARTRIDGE

CR

PZ



Da abbinare con piletta clic clac art. 945ETSR, vedi pag. 413  
Can combine with click-clack waste 945ETSR, see page 413

## 7G..511TH

Miscelatore doccia esterno termostatico

Thermostatic shower mixer

Mitigeur thermostatique douche

Mezclador termostático ducha

Thermostat-Brausemischer

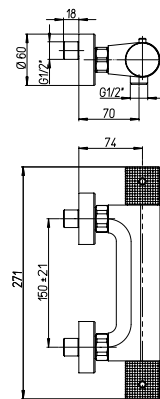
RICAMBI / SPARE PARTS:

**53CR581ZD** VITONE / HEADWORK

**2TCC959NF** CARTUCCIA TERMO / THERMO CARTRIDGE

CR

PZ



cox grip

## 7G..572FU2

Miscelatore monocomando lavello con bocca orientabile

Single-lever kitchen mixer with swivel spout

Mitigeur évier bec orientable

Mezclador monomando fregadero, caño giratorio

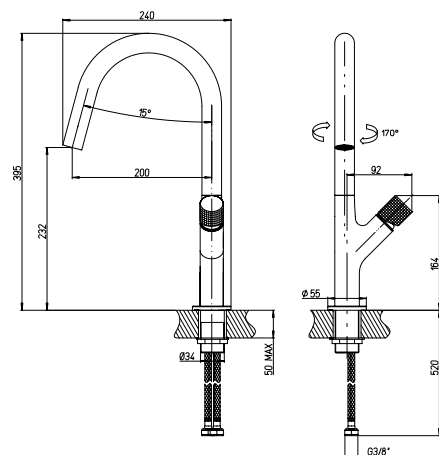
Einhebelmischer mit schwenkbarem Auslauf

RICAMBI / SPARE PARTS:

**53CC956K25** CARTUCCIA / CARTRIDGE

CR

PZ



# COX GRIP

## 7G..591FU2

Miscelatore monocomando lavello con doccetta monogetto estraibile

Single-lever kitchen mixer with single flow pull-out shower

Mitigeur évier avec douchette escamotable

Mezclador monomando fregadero, con ducha extraíble

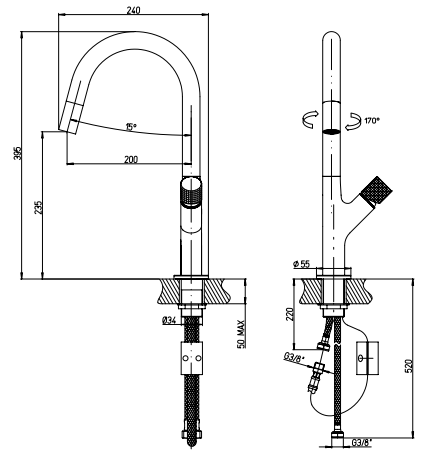
Einhebelmischer mit herausziehbarer Handbrause

RICAMBI / SPARE PARTS:

**53CC956K25** CARTUCCIA / CARTRIDGE

CR

PZ



## 7G..690

Miscelatore incasso a una uscita

Built-in mixer, 1-way

Mitigeur encastré 1 sortie

Mezclador empotrable, una vía

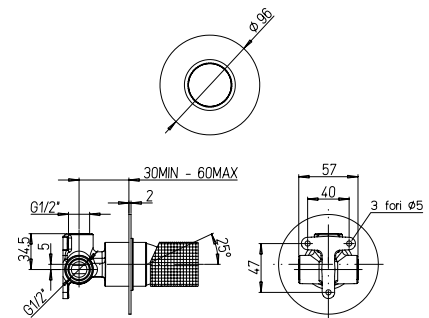
UP-Mischer, 1-Weg

RICAMBI / SPARE PARTS:

**53CC956GM** CARTUCCIA / CARTRIDGE

CR

PZ



## 7G..6911

Miscelatore doccia incasso con deviatore rotativo 2 uscite

Built-in single-lever bath-shower mixer with 2-way rotary diverter valve

Mitigeur bain-douche à encastrer avec inverseur rotatif 2 sorties

Mezclador monomando baño-ducha empotrado con desviador giratorio 2 salidas

Einbau Brausemischer mit Drehumsteller, 2 Wege

RICAMBI / SPARE PARTS:

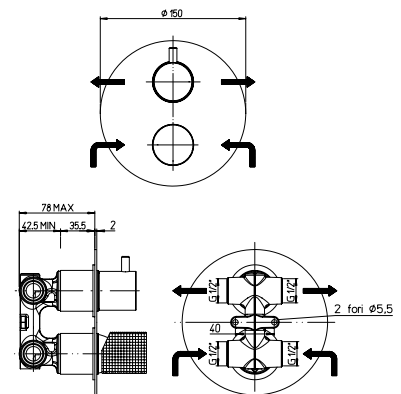
**53CC956GM** CARTUCCIA / CARTRIDGE

**53CC9561DEV35SC** CARTUCCIA DEVIATRICE /

DIVERTER CARTRIDGE

CR

PZ



## 78..400

Rubinetto arresto da 1/2"

1/2" stop valve

Robinet d'arrêt 1/2"

Llave de paso de 1/2"

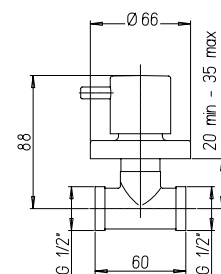
Absperrventil 1/2"

RICAMBI / SPARE PARTS:

**53CC581AS** VITONE / HEADWORK

**53CC581AD** VITONE / HEADWORK

CR



**54..415A**

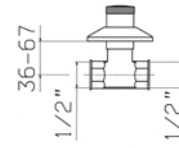
Rubinetto arresto da 1/2"

1/2" stop valve

Robinets d'arrêt 1/2"

Llaves de paso de 1/2"

Absperrhähnen



CR

**78..849**

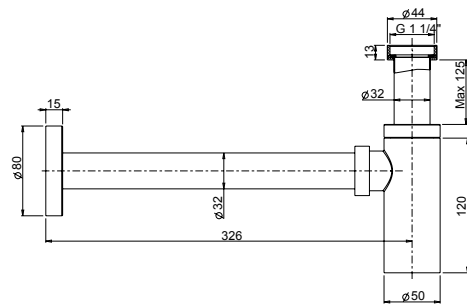
Sifone minimale 1 1/4"

1 1/4" bottle trap

Siphon minimaliste 1 1/4"

Sifón minimalista de 1 1/4"

Geruchverschluss 1 1/4"



CR