

DEVIATORI DA INCASSO

78CR425

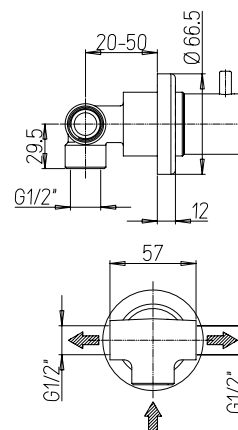
Deviatore rotativo incasso 2 uscite

2-way built-in rotary diverter valve

Déviateur rotatif encastré 2 sorties

Desviador giratorio empotrado 2 salidas

Drehumsteller für UP-Einbau, 2 Wege

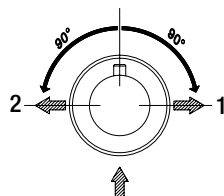


RICAMBI / SPARE PARTS:

53CC9561DEV35SC CARTUCCIA / CARTRIDGE

DEVIAZIONE, CHIUSURA E REGOLAZIONE PORTATA

DEVIATION, CLOSING AND FLOW REGULATION



USCITE PRIMARIE (POSIZIONE 1-2)

PRIMARY WAYS (POSITIONS 1-2)

CR

78CR471D

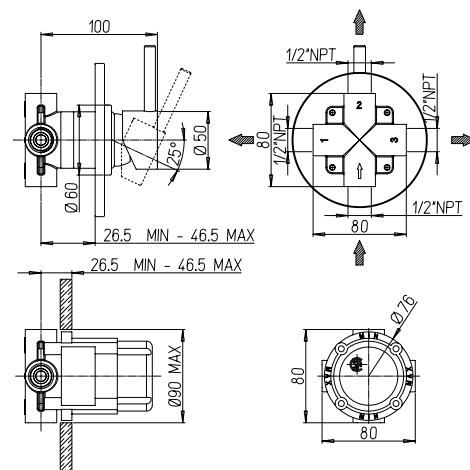
Deviatore dinamico incasso 3 uscite

3-way dynamic built-in diverter valve

Déviateur dynamique encastré 3 sorties

Desviador dinámico empotrado 3 salidas

Dynamischer Umsteller für UP-Einbau, 3 Wege

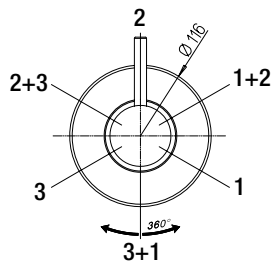


RICAMBI / SPARE PARTS:

53CC956DDG40 CARTUCCIA / CARTRIDGE

DEVIAZIONE, CHIUSURA E REGOLAZIONE PORTATA

DEVIATION, CLOSING AND FLOW REGULATION



USCITE PRIMARIE (POSIZIONE 1-2-3)

PRIMARY WAYS (POSITIONS 1-2-3)

USCITE COMBinate (POSIZIONE [1+2] - [2+3] - [3+1])

COMBI WAYS (POSITION [1+2] - [2+3] - [3+1])

CR

78CR471

Deviatore rotativo incasso 3 uscite

3-way built-in rotary diverter valve

Déviateur rotatif encastré 3 sorties

Desviador giratorio empotrado 3 salidas

Drehumsteller für UP-Einbau, 3 Wege

RICAMBI / SPARE PARTS:

53CC956DRG40 CARTUCCIA DEVIATRICE / DIVERTER CARTRIDGE



SOLO DEVIAZIONE - SENZA CHIUSURA

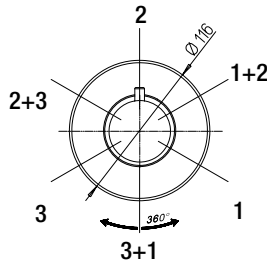
DEVIATION ONLY - WITHOUT CLOSURE

USCITE PRIMARIE (POSIZIONE 1-2-3)

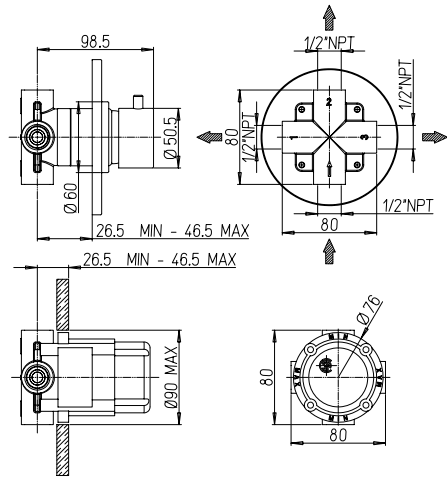
PRIMARY WAYS (POSITIONS 1-2-3)

USCITE COMBinate (POSIZIONE [1+2] - [2+3] - [3+1])

COMBI WAYS (POSITIONS [1+2] - [2+3] - [3+1])



CR



86CR471

Deviatore rotativo incasso 3 uscite

3-way built-in rotary diverter valve

Déviateur rotatif encastré 3 sorties

Desviador giratorio empotrado 3 salidas

Drehumsteller für UP-Einbau, 3 Wege

RICAMBI / SPARE PARTS:

53CC956DRG40 CARTUCCIA DEVIATRICE / DIVERTER CARTRIDGE



SOLO DEVIAZIONE - SENZA CHIUSURA

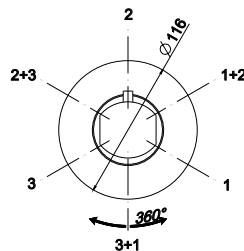
DEVIATION ONLY - WITHOUT CLOSURE

USCITE PRIMARIE (POSIZIONE 1-2-3)

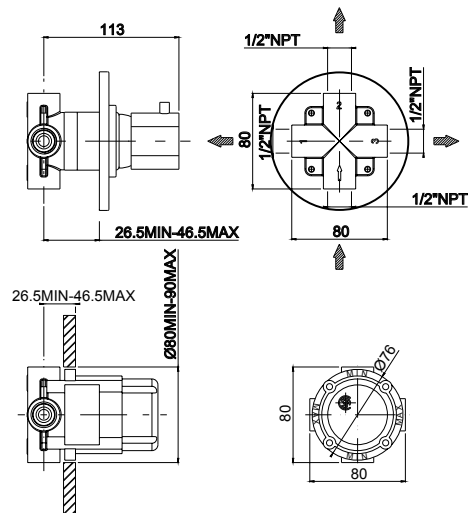
PRIMARY WAYS (POSITIONS 1-2-3)

USCITE COMBinate (POSIZIONE [1+2] - [2+3] - [3+1])

COMBI WAYS (POSITIONS [1+2] - [2+3] - [3+1])



CR



84CR471

Deviatore rotativo incasso 3 uscite

3-way built-in rotary diverter valve

Déviateur rotatif encastré 3 sorties

Desviador giratorio empotrado 3 salidas

Drehumsteller für UP-Einbau, 3 Wege

RICAMBI / SPARE PARTS:

53CC956DRG40 CARTUCCIA DEVIATRICE / DIVERTER CARTRIDGE



SOLO DEVIAZIONE - SENZA CHIUSURA

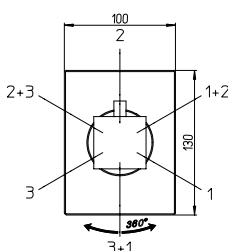
DEVIATION ONLY - WITHOUT CLOSURE

USCITE PRIMARIE (POSIZIONE 1-2-3)

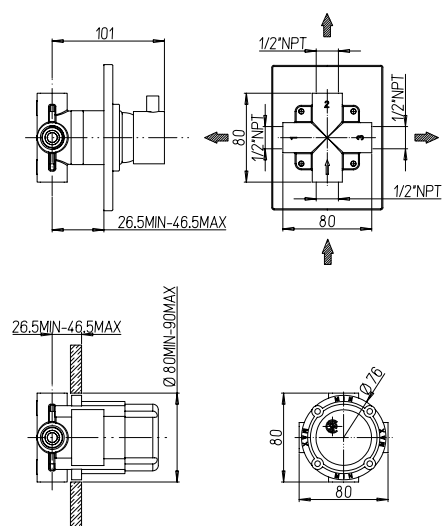
PRIMARY WAYS (POSITIONS 1-2-3)

USCITE COMBinate (POSIZIONE [1+2] - [2+3] - [3+1])

COMBI WAYS (POSITIONS [1+2] - [2+3] - [3+1])



CR



DEVIATORI DA INCASSO

78CR473D

Deviatore dinamico incasso 5 uscite

5-way dynamic built-in diverter valve

Déviateur dynamique encastré 5 sorties

Desviador dinámico empotrado 5 salidas

Dynamischer Umsteller für UP-Einbau, 5 Wege



RICAMBI / SPARE PARTS:

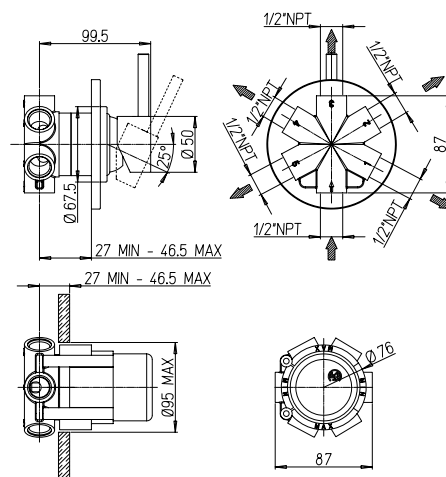
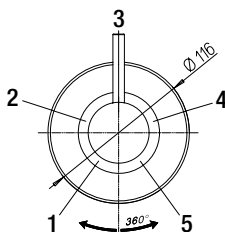
53CC956DD5G47 CARTUCCIA / CARTRIDGE

DEVIAZIONE, CHIUSURA E REGOLAZIONE PORTATA

DEVIATION, CLOSING AND FLOW REGULATION

USCITE PRIMARIE (POSIZIONE 1-2-3-4-5)

PRIMARY WAYS (POSITIONS 1-2-3-4-5)



CR

78CR473

Deviatore rotativo incasso 5 uscite

5-way built-in rotary diverter valve

Déviateur rotatif encastré 5 sorties

Desviador giratorio empotrado 5 salidas

Drehumsteller für UP-Einbau, 5 Wege



RICAMBI / SPARE PARTS:

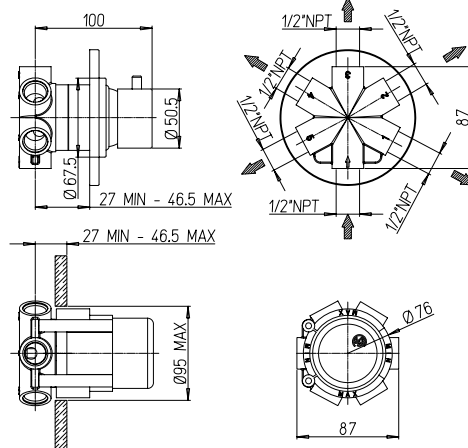
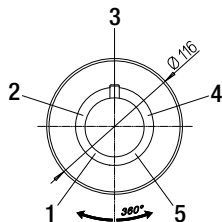
53CC956R05G47 CARTUCCIA DEVIATRICE / DIVERTER CARTRIDGE

SOLO DEVIAZIONE - SENZA CHIUSURA

DEVIATION ONLY - WITHOUT CLOSURE

USCITE PRIMARIE (POSIZIONE 1-2-3-4-5)

PRIMARY WAYS (POSITIONS 1-2-3-4-5)



CR