

# DEVIATORI PER PARETI DOCCIA ATTREZZATE

## 78CR437THD

Miscelatore termostatico per pareti attrezzate con deviatore dinamico 2 uscite - interasse variabile

Thermostatic mixer for equipped walls with 2-way dynamic diverter valve - variable centre distance

Mitigeur thermostatique pour parois équipées avec déviateur dynamique 2 sorties - entraxe variable

Mezclador termostático para paredes equipadas con desviador dinámico 2 salidas - distancia variable

Thermostatmischbatterie für ausgestattete Wände mit dynamischem Umsteller, 2 Wege - variierbarer Abstand



RICAMBI / SPARE PARTS:

**53CC956GM** CARTUCCIA / CARTRIDGE

**2TCC959NF** CARTUCCIA TERMO / THERMO CARTRIDGE

REGOLAZIONE TEMPERATURA

TEMPERATURE CONTROL

DEVIAZIONE, CHIUSURA E REGOLAZIONE PORTATA

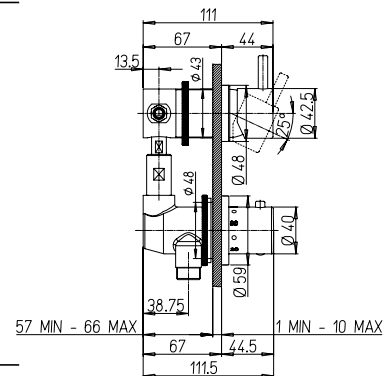
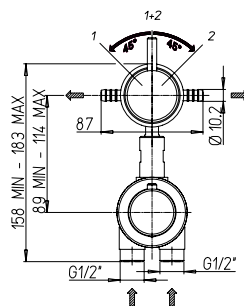
DEVIATION, CLOSING AND FLOW REGULATION

USCITE PRIMARIE (POSIZIONE 1-2)

PRIMARY WAYS (POSITIONS 1-2)

USCITE COMBinate (POSIZIONE [1+2])

COMBI WAYS (POSITION [1+2])



CR

## 78CR438THD

Miscelatore termostatico per pareti attrezzate con deviatore dinamico 3 uscite - interasse variabile

Thermostatic mixer for equipped walls with 3-way dynamic diverter valve - variable centre distance

Mitigeur thermostatique pour parois équipées avec déviateur dynamique 3 sorties - entraxe variable

Mezclador termostático para paredes equipadas con desviador dinámico 3 salidas - distancia variable

Thermostatmischbatterie für ausgestattete Wände mit dynamischem Umsteller, 3 Wege - variierbarer Abstand



RICAMBI / SPARE PARTS:

**53CC956DDG40** CARTUCCIA / CARTRIDGE

**2TCC959NF** CARTUCCIA TERMO / THERMO CARTRIDGE

REGOLAZIONE TEMPERATURA

TEMPERATURE CONTROL

DEVIAZIONE, CHIUSURA E REGOLAZIONE PORTATA

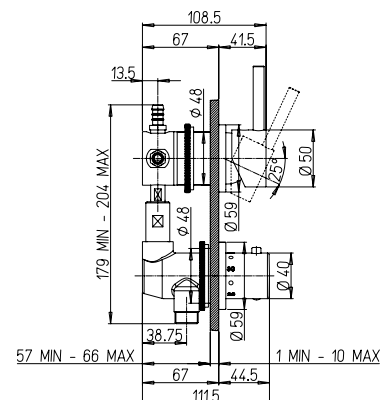
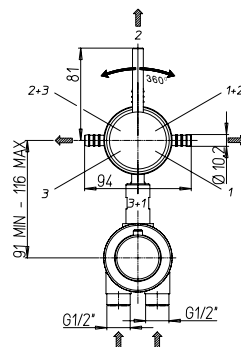
DEVIATION, CLOSING AND FLOW REGULATION

USCITE PRIMARIE (POSIZIONE 1-2-3)

PRIMARY WAYS (POSITIONS 1-2-3)

USCITE COMBinate (POSIZIONE [1+2] - [2+3] - [3+1])

COMBI WAYS (POSITION [1+2] - [2+3] - [3+1])



CR

## 78CR439THD

Miscelatore termostatico per pareti attrezzate con deviatore dinamico 5 uscite - interasse variabile

Thermostatic mixer for equipped walls with 5-way dynamic diverter valve - variable centre distance

Mitigeur thermostatique pour parois équipées avec déviateur dynamique 5 sorties - entraxe variable

Mezclador termostático para paredes equipadas con desviador dinámico 5 salidas - distancia variable

Thermostatmischbatterie für ausgestattete Wände mit dynamischem Umsteller, 5 Wege - variierbarer Abstand



RICAMBI / SPARE PARTS:

**53CC956DD5G47** CARTUCCIA / CARTRIDGE

**2TCC959NF** CARTUCCIA TERMO / THERMO CARTRIDGE

### REGOLAZIONE TEMPERATURA

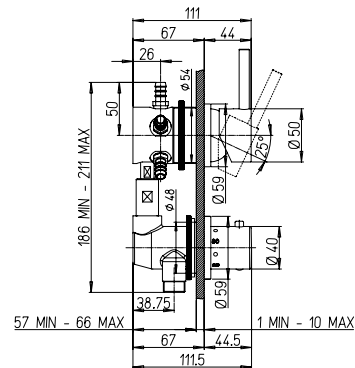
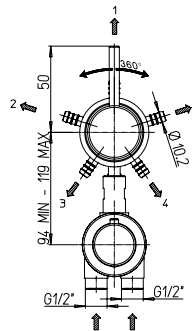
TEMPERATURE CONTROL

### DEVIAZIONE, CHIUSURA E REGOLAZIONE PORTATA

DEVIATION, CLOSING AND FLOW REGULATION

### USCITE PRIMARIE (POSIZIONE 1-2-3-4-5)

PRIMARY WAYS (POSITIONS 1-2-3-4-5)



CR

## 78CR437

Miscelatore monocomando per pareti attrezzate con deviatore rotativo 2 uscite - interasse variabile

Single-lever mixer for equipped walls with 2-way rotary diverter valve - variable centre distance

Mitigeur monocommande pour parois équipées avec déviateur rotatif 2 sorties - entraxe variable

Mezclador monomando para paredes equipadas con desviador giratorio 2 salidas - distancia variable

Einhebelmischbatterie für ausgestattete Wände mit Drehumsteller, 2 Wege - variierbarer Abstand



RICAMBI / SPARE PARTS:

**53CC956GM** CARTUCCIA / CARTRIDGE

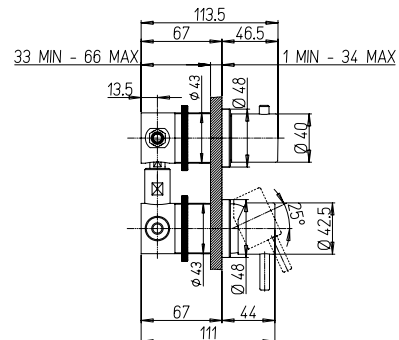
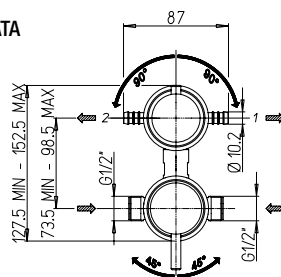
**53CC9561DEV35SC** CARTUCCIA DEVIATRICE / DIVERTER CARTRIDGE

### REGOLAZIONE TEMPERATURA, CHIUSURA E REGOLAZIONE PORTATA

TEMPERATURE CONTROL, SHUT-OFF AND FLOW REGULATION

### USCITE PRIMARIE (POSIZIONE 1-2)

PRIMARY WAYS (POSITIONS 1-2)



CR

# DEVIATORI PER PARETI DOCCIA ATTREZZATE

## 78CR438

Miscelatore monocomando per pareti attrezzate con deviatore rotativo 3 uscite - interasse variabile

Single-lever mixer for equipped walls with 3-way rotary diverter valve - variable centre distance

Mitigeur monocommande pour parois équipées avec déviateur rotatif 3 sorties - entraxe variable

Mezclador monomando para paredes equipadas con desviador giratorio 3 salidas - distancia variable

Einhebelmischbatterie für ausgestattete Wände mit Drehumsteller, 3 Wege - variierbarer Abstand



RICAMBI / SPARE PARTS:

**53CC956GM** CARTUCCIA / CARTRIDGE

**53CC956DRG40** CARTUCCIA DEVIATRICE / DIVERTER CARTRIDGE

REGOLAZIONE TEMPERATURA, CHIUSURA E REGOLAZIONE PORTATA

TEMPERATURE CONTROL, SHUT-OFF AND FLOW REGULATION

SOLO DEVIAZIONE

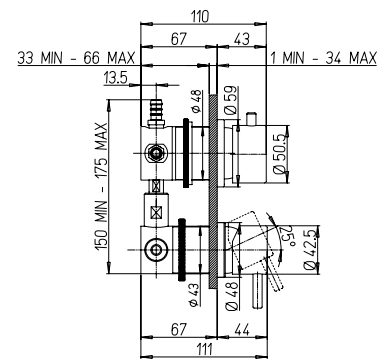
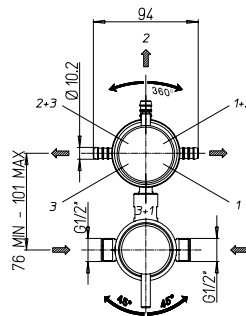
DEVIATION ONLY

USCITE PRIMARIE (POSIZIONE 1-2-3)

PRIMARY WAYS (POSITIONS 1-2)

USCITE COMBINATE (POSIZIONE [1+2] - [2+3] - [3+1])

COMBI WAYS (POSITION [1+2] - [2+3] - [3+1])



CR

## 78CR439

Miscelatore monocomando per pareti attrezzate con deviatore rotativo 5 uscite - interasse variabile

Single-lever mixer for equipped walls with 5-way rotary diverter valve - variable centre distance

Mitigeur monocommande pour parois équipées avec déviateur rotatif 5 sorties - entraxe variable

Mezclador monomando para paredes equipadas con desviador giratorio 5 salidas - distancia variable

Einhebelmischbatterie für ausgestattete Wände mit Drehumsteller, 5 Wege - variierbarer Abstand



RICAMBI / SPARE PARTS:

**53CC956GM** CARTUCCIA / CARTRIDGE

**53CC956R05G47** CARTUCCIA DEVIATRICE / DIVERTER CARTRIDGE

REGOLAZIONE TEMPERATURA, CHIUSURA E REGOLAZIONE PORTATA

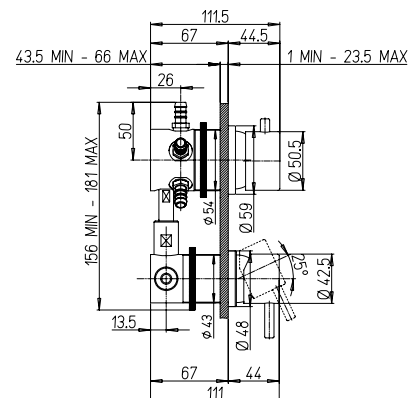
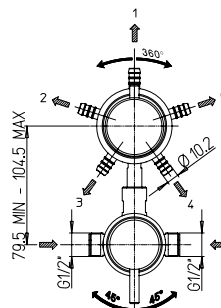
TEMPERATURE CONTROL, SHUT-OFF AND FLOW REGULATION

SOLO DEVIAZIONE

DEVIATION ONLY

USCITE PRIMARIE (POSIZIONE 1-2-3-4-5)

PRIMARY WAYS (POSITIONS 1-2-3-4-5)



CR

## 42CR693

Miscelatore doccia per pareti attrezzate o bordo vasca

Single-lever shower mixer for equipped walls or deck use

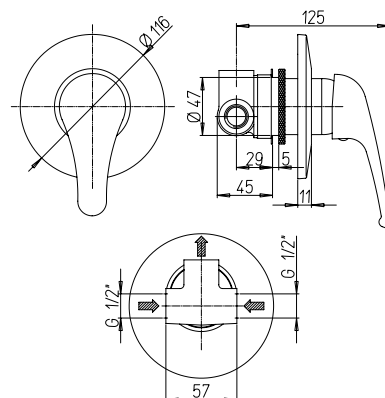
Mitigeur douche à encastrer mural ou sur gorge

Mezclador ducha empotrado

Einbau Brausebatterie

RICAMBI / SPARE PARTS:

**53CC956G40DAP** CARTUCCIA / CARTRIDGE



CR

## 42CR694

Miscelatore doccia per pareti attrezzate o bordo vasca, con deviatore (2 uscite 1/2" F)

Single-lever shower mixer for equipped walls or deck use, with diverter (2 exits 1/2" F)

Mitigeur douche à encastrer mural ou sur gorge avec inverseur (2 voies 1/2" F)

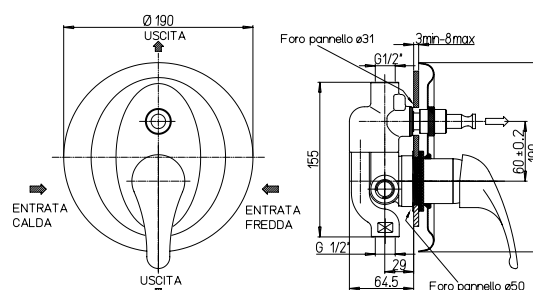
Mezclador ducha empotrado con inversor (2 vías 1/2" F)

Einbau Brausebatterie mit Umsteller (2 Wege 1/2" F)

RICAMBI / SPARE PARTS:

**53CC956G40DAP** CARTUCCIA / CARTRIDGE

**20CR924I** DEVIATRICE / DIVERTER



CR

## 42CR695

Miscelatore doccia per pareti attrezzate o bordo vasca, con deviatore (3 uscite 1/2" M)

Single-lever shower mixer for equipped walls or deck use, with diverter (3 exits 1/2" M)

Mitigeur douche à encastrer mural ou sur gorge avec inverseur (3 voies 1/2" M)

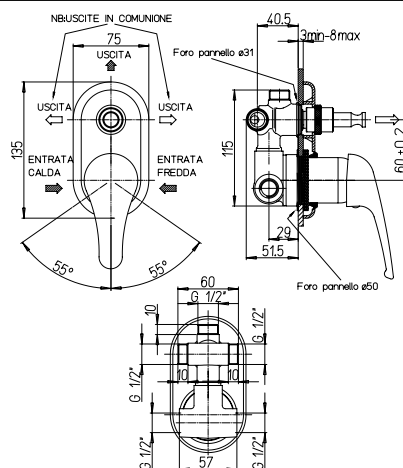
Mezclador ducha empotrado con inversor (3 vías 1/2" M)

Einbau Brausebatterie mit Umsteller (3 Wege 1/2" M)

RICAMBI / SPARE PARTS:

**53CC956G40DAP** CARTUCCIA / CARTRIDGE

**20CR924I** DEVIATRICE / DIVERTER



CR