

# duomo elle

88 art collection

## finiture – finishing



CR – cromo / chrome



NS – nero opaco / matt black



F3 – ottone antico / aged brass



QL – rame antico / aged copper



PJ – PVD oro spazzolato / PVD brushed gold



OP – PVD oro lucido / PVD glossy gold

*OPaini*



duomo elle





duomo elle



duomo elle

DUOMO ELLE



duomo elle

duomo elle

DUOMO ELLE



### 88..100L6

Miscelatore vasca esterno con kit doccia fisso

Single lever bath-shower mixer with fixed shower kit

Mitigeur bain douche mural avec kit douche fixe

Mezclador monomando baño-ducha mural con equipo ducha, sop

Wannenmischer mit Brauseset

RICAMBI / SPARE PARTS:

53CC956GMD CARTUCCIA / CARTRIDGE

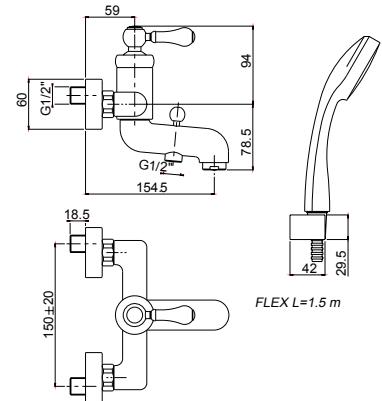
CR

NS

F3 QL

PJ

OP



### 88..105L6

Miscelatore vasca esterno con kit doccia orientabile

Single lever bath-shower mixer with adjustable shower kit

Mitigeur bain douche mural avec kit douche réglable

Mezclador monomando baño-ducha mural con equipo ducha, soporte articulado

Wannenmischer mit regelbarem Brauseset

RICAMBI / SPARE PARTS:

53CC956GMD CARTUCCIA / CARTRIDGE

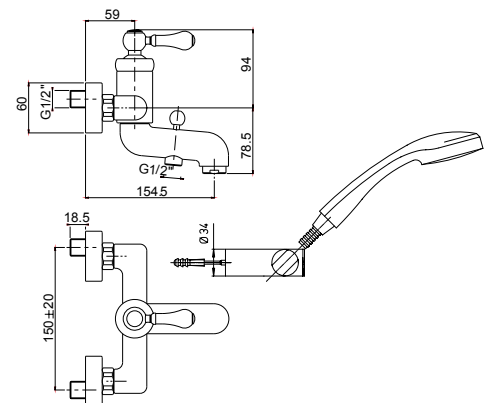
CR

NS

F3 QL

PJ

OP



### 88..111L6

Miscelatore vasca esterno senza kit doccia

Single lever bath-shower mixer without shower kit

Mitigeur bain douche mural nu

Mezclador monomando baño-ducha mural

Wannenmischer ohne Brauseset

RICAMBI / SPARE PARTS:

53CC956GMD CARTUCCIA / CARTRIDGE

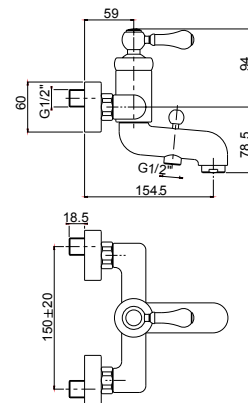
CR

NS

F3 QL

PJ

OP



### 88..211L6

Miscelatore monoforo lavabo, scarico automatico 1"1/4

Single-lever basin mixer with 1"1/4 pop-up waste

Mitigeur lavabo avec vidage automatique 1"1/4

Mezclador lavabo con desagüe automático 1"1/4

Waschtischmischer Ab- und Überlaufgarnitur 1"1/4

RICAMBI / SPARE PARTS:

53CC956GMD CARTUCCIA / CARTRIDGE

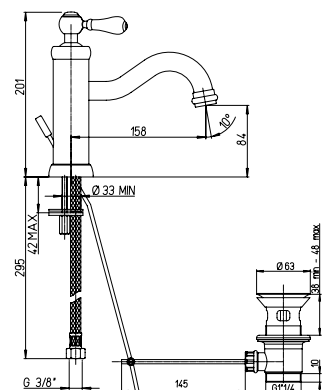
CR

NS

F3 QL

PJ

OP



### 88..205L6

Miscelatore monoforo lavabo senza scarico

Single-lever basin mixer without pop-up waste

Mitigeur lavabo sans vidage

Mezclador lavabo sin desagüe

Waschtischmischer ohne Ablaufgarnitur

RICAMBI / SPARE PARTS:

**53CC956GMD** CARTUCCIA / CARTRIDGE

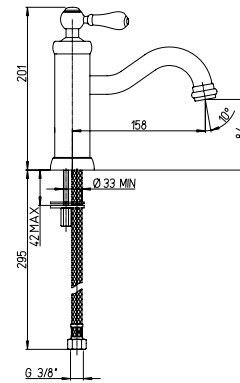
CR

NS

F3 QL

PJ

OP



Da abbinare con piletta clic clac art. 945ETSR  
Can combine with click-clack waste 945ETSR

DUOMO ELLE

### 88..211LLL6SR

Miscelatore monoforo lavabo tipo alto, piletta clic-clac 1"1/4

Single-lever basin mixer, high model, 1"1/4 Click Clack waste

Mitigeur lavabo, type haut et vidage clic clac 1"1/4

Mezclador monomando lavabo alto y desagüe 1"1/4 con tapon click-clack

Waschtischmischer, hohe Ausführung, Ab- und Überlaufgarnitur Clic Clac 1"1/4

RICAMBI / SPARE PARTS:

**53CC956GMD** CARTUCCIA / CARTRIDGE

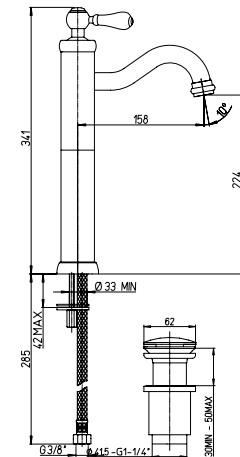
CR

NS

F3 QL

PJ

OP



### 88..205LLL6

Miscelatore monoforo lavabo tipo alto senza scarico

Single-lever basin mixer high model without pop-up waste

Mitigeur lavabo type haut sans vidage

Mezclador lavabo lavabo alto sin desagüe

Waschtischmischer hohe Ausführung ohne Ablaufgarnitur

RICAMBI / SPARE PARTS:

**53CC956GMD** CARTUCCIA / CARTRIDGE

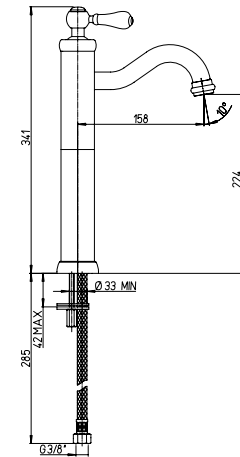
CR

NS

F3 QL

PJ

OP



Da abbinare con piletta clic clac art. 945ETSR  
Can combine with click-clack waste 945ETSR

### 88..250L6

Miscelatore monoforo lavabo con bocca tubo orientabile, scarico autom. 1"1/4

Single-lever basin mixer with swivel spout, 1"1/4 pop-up waste

Mitigeur lavabo avec bec orientable, vidage automatique 1"1/4

Mezclador lavabo con caño giratorio, desagüe automático 1"1/4

Waschtischmischer mit schwenkbarem Auslauf, Ab- und Überlaufgarnitur 1"1/4

RICAMBI / SPARE PARTS:

**53CC956GM** CARTUCCIA / CARTRIDGE

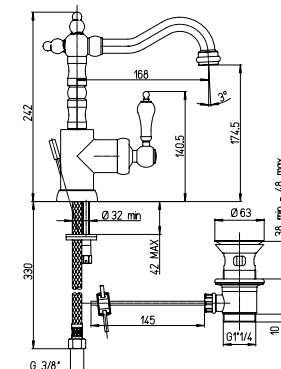
CR

NS

F3 QL

PJ

OP



### 88..251L6

Miscelatore monoforo bidet con bocca tubo orientabile, scarico autom. 1"1/4

Single-lever bidet mixer with swivel spout, 1"1/4 pop-up waste

Mitigeur bidet avec bec orientable, vidage automatique 1"1/4

Mezclador bidé con caño giratorio, desagüe automático 1"1/4

Bidetmischer mit schwenkbarem Auslauf, Ab- und Überlaufgarnitur 1 1/4"

RICAMBI / SPARE PARTS:

53CC956GM CARTUCCIA / CARTRIDGE

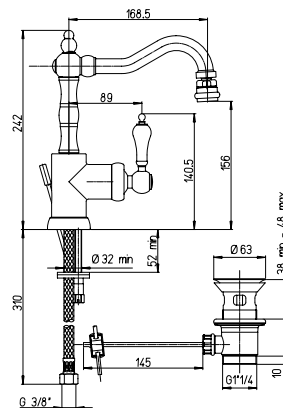
CR

NS

F3 QL

PJ

OP



### 88..306L6

Miscelatore monoforo bidet, scarico automatico 1"1/4

Single-lever bidet mixer with 1"1/4 pop-up waste

Mitigeur bidet avec vidage automatique 1"1/4

Mezclador monomando bidé con desagüe automático 1"1/4

Bidetmischer Ab- und Überlaufgarnitur 1"1/4

RICAMBI / SPARE PARTS:

53CC956GMD CARTUCCIA / CARTRIDGE

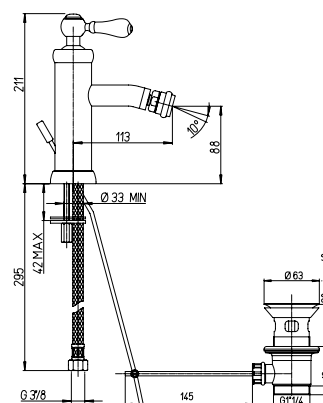
CR

NS

F3 QL

PJ

OP



### 88..304L6

Miscelatore monoforo bidet senza scarico

Single-lever bidet mixer without waste

Mitigeur bidet sans vidage

Mezclador monomando bidé sin desagüe

Bidetmischer ohne Ablaufgarnitur

RICAMBI / SPARE PARTS:

53CC956GMD CARTUCCIA / CARTRIDGE

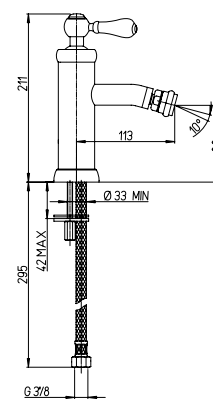
CR

NS

F3 QL

PJ

OP



Da abbinare con piletta clic clac art. 945ETSR  
Can combine with click-clack waste 945ETSR

### 88..511L6

Miscelatore doccia esterno

Single-lever shower mixer

Mitigeur douche apparent nu

Mezclador monomando ducha sin equipo ducha

Brausemischer

RICAMBI / SPARE PARTS:

53CC956GMD CARTUCCIA / CARTRIDGE

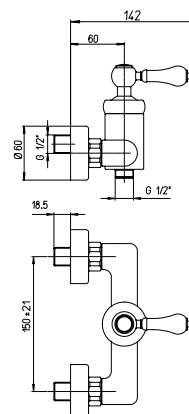
CR

NS

F3 QL

PJ

OP



### 88..690L6

Miscelatore incasso a una uscita

Built-in mixer, 1-way

Mitigeur encastré 1 sortie

Mezclador empotrable, una vía

UP-Mischer, 1-Weg

RICAMBI / SPARE PARTS:

**53CC956GM** CARTUCCIA / CARTRIDGE

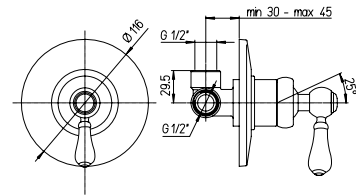
CR

NS

F3 QL

PJ

OP



### 88..6911L6

Miscelatore incasso a due uscite con deviatore rotativo

Built-in mixer, 2-way rotary diverter valve

Mitigeur encastré avec inverseur rotatif et 2 sorties

Mezclador empotrable, dos vías con desviador rotatorio

UP-Mischer, 2-Weg-Drehumstellung

RICAMBI / SPARE PARTS:

**53CC956GM** CARTUCCIA / CARTRIDGE

**53CC9561DEV35SC** CARTUCCIA DEVIATRICE / DIVERTER CARTRIDGE

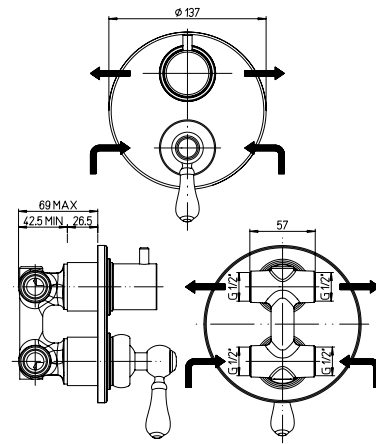
CR

NS

F3 QL

PJ

OP



### 50CC690THWB

Miscelatore termostatico incasso universale a una uscita con rubinetto di arresto

Universal built-in thermostatic mixer, 1-way and stop valve

Mitigeur thermostatique encastré universel avec robinet d'arrêt et 1 sortie

Mezclador termostático empotrable universal, una vía con llave de paso

UP-Universal-Thermostatbatterie mit Absperrventil, 1-Weg

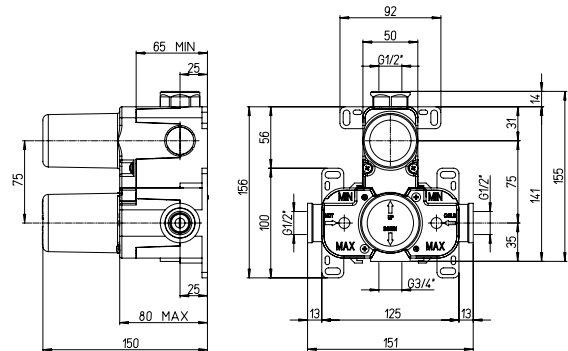


204,00

RICAMBI / SPARE PARTS:

**53CC956DEV35** CARTUCCIA / CARTRIDGE

**2TCC959NF** CARTUCCIA TERMO / THERMO CARTRIDGE



### 88..690THWBSET

Set maniglia e piastra

Plate and handle set

Kit manette et plaque de finition

Conjunto maneta y plancha

Platte und Hebel-Set

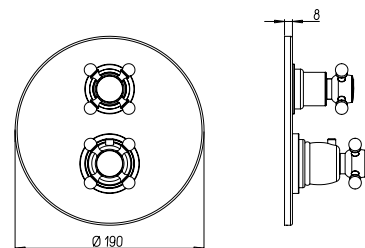
CR

NS

F3 QL

PJ

OP



## 50CC691THWB

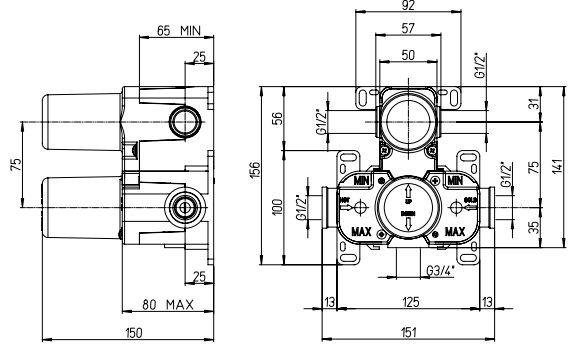
Miscelatore termostatico incasso universale  
a due uscite con deviatore rotativo

Universal built-in thermostatic mixer,  
2-way rotary diverter valve

Mitigeur thermostatique encastré universel  
avec inverseur rotatif et 2 sorties

Mezclador termostático empotrable  
universal, dos vías con desviador rotatorio

UP-Universal -Thermostatbatterie  
mit Drehumstellung, 2-Weg



RICAMBI / SPARE PARTS:

**53CC956DEV35** CARTUCCIA / CARTRIDGE

**2TCC959NF** CARTUCCIA TERMO / THERMO CARTRIDGE



## 88..691THWBSET

Set maniglia e piastra

Plate and handle set

Kit manette et plaque de finition

Conjunto maneta y plancha

Platte und Hebel-Set

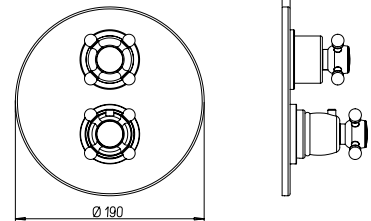
CR

NS

F3 QL

PJ

OP



## 54..415A

Rubinetto arresto da 1/2"

1/2" stop valve

Robinets d'arrêt 1/2"

Llaves de paso de 1/2"

Absperrhähnen

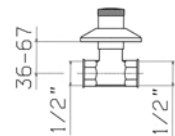
CR

NS

F3 QL

PJ

OP



## 78..849

Sifone minimale 1 1/4"

1 1/4" bottle trap

Siphon minimaliste 1 1/4"

Sifón minimalista de 1 1/4"

Geruchverschluss 1 1/4"

CR

NS

F3 QL

PJ

OP

