

ghibli

44



ghibli

OPaini

Green Thinking

La cartuccia Energy saving è intercambiabile con la cartuccia standard da 35 mm.

Energy Saving è una tecnologia che permette di fornire solo acqua fredda con la leva posizionata nel mezzo:

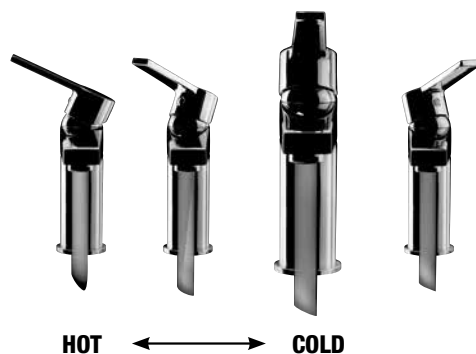
- risparmiando acqua calda
- risparmiando soldi
- rispettando l'ambiente

Energy saving cartridge is interchangeable with the standard 35 mm one.

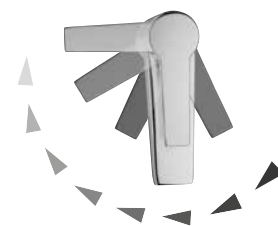
Energy Saving is a technology that allows an output of cold water only by positioning the lever in the middle point:

- hot water saving
- money saving
- environmental respect

G35 Energy Saving



ENERGY[®]
saving



 NUOVA GALATRON

GIBLI

44..100E

Miscelatore vasca esterno con kit doccia fisso

Single lever bath-shower mixer with fixed shower kit

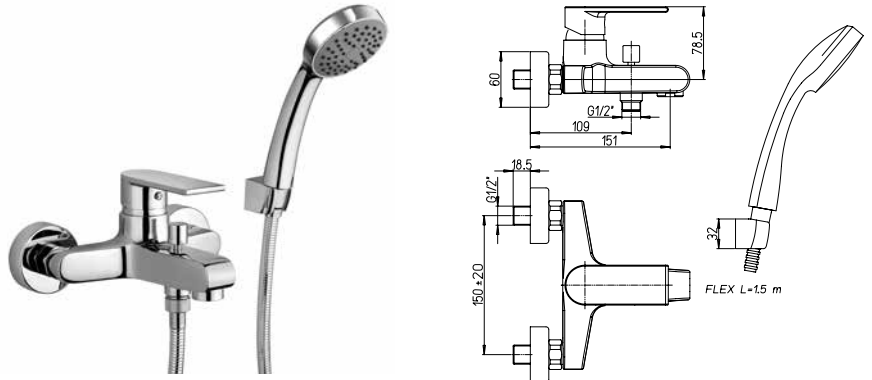
Mitigeur bain douche mural avec kit douchette fixe

Mezclador monomando baño-ducha mural con equipo ducha, soporte fijo

Wannenmischer mit Brauseset

RICAMBI / SPARE PARTS:

53CC956GMD CARTUCCIA / CARTRIDGE



CR

44..105E

Miscelatore vasca esterno con kit doccia orientabile

Single lever bath-shower mixer with adjustable shower kit

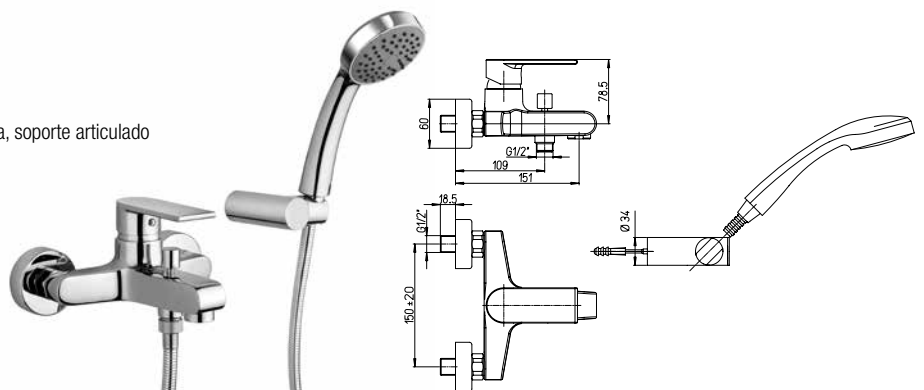
Mitigeur bain douche mural avec kit douchette réglable

Mezclador monomando baño-ducha mural con equipo ducha, soporte articulado

Wannenmischer mit regelbarem Brauseset

RICAMBI / SPARE PARTS:

53CC956GMD CARTUCCIA / CARTRIDGE



CR

44..111E

Miscelatore vasca esterno senza kit doccia

Single lever bath-shower mixer without shower kit

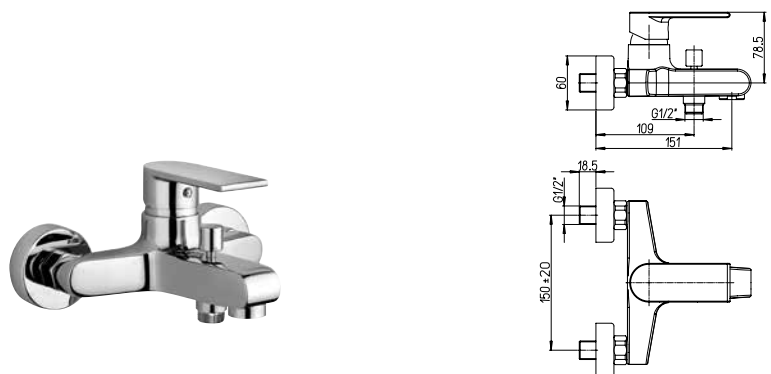
Mitigeur bain douche mural nu

Mezclador monomando baño-ducha mural

Wannenmischer ohne Brauseset

RICAMBI / SPARE PARTS:

53CC956GMD CARTUCCIA / CARTRIDGE



CR

44..208

Miscelatore lavabo a muro

Single-lever wall mounted mixer

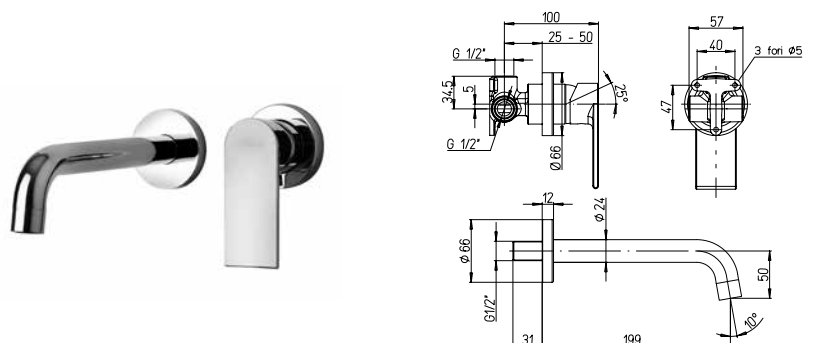
Mitigeur lavabo mural

Mezclador monomando empotrable para lavabo

Wand-Waschtischmischer

RICAMBI / SPARE PARTS:

53CC956GM2S CARTUCCIA / CARTRIDGE



Da abbinare con piletta clic clac art. 945ETSR, vedi pag. 413
Can combine with click-clack waste 945ETSR, see page 413

CR

44..208P

Miscelatore lavabo a muro con piastra

Single-lever wall mounted mixer with plate

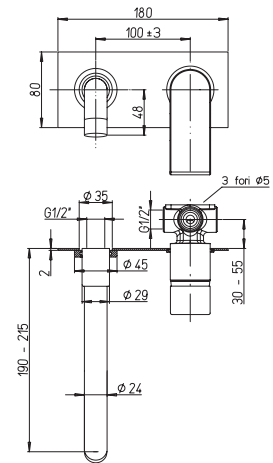
Mitigeur lavabo mural avec plaque de finition

Mezclador monomando empotrable para lavabo con placa

Wand-Waschtischmischer mit Abdeckplatte

RICAMBI / SPARE PARTS:

53CC956GM2S CARTUCCIA / CARTRIDGE



Da abbinare con piletta clic clac art. 945ETSR, vedi pag. 413
Can combine with click-clack waste 945ETSR, see page 413

CR

44..211

Miscelatore monoforo lavabo, scarico automatico 1"1/4

Single-lever basin mixer with 1"1/4 pop-up waste

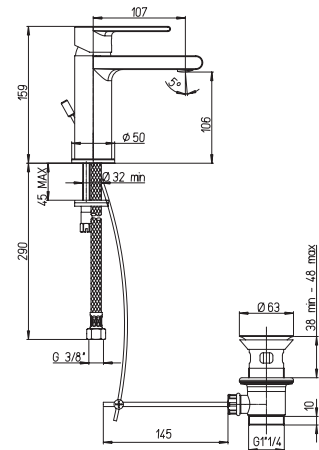
Mitigeur lavabo avec vidage automatique 1"1/4

Mezclador lavabo con desagüe automático 1"1/4

Waschtischmischer Ab- und Überlaufgarnitur 1"1/4

RICAMBI / SPARE PARTS:

53CC956G3501EPN CARTUCCIA / CARTRIDGE



CR

44..205

Miscelatore monoforo lavabo senza scarico

Single-lever basin mixer without waste

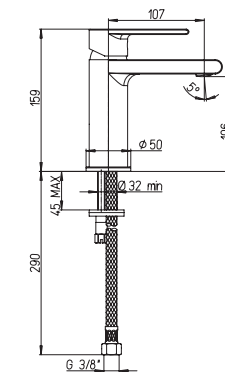
Mitigeur lavabo sans vidage

Mezclador monomando lavabo sin desagüe

Waschtischmischer ohne Ablaufgarnitur

RICAMBI / SPARE PARTS:

53CC956G3501EPN CARTUCCIA / CARTRIDGE



CR



Da abbinare con piletta clic clac art. 945ETSR, vedi pag. 413
Can combine with click-clack waste 945ETSR, see page 413

44..211S

Miscelatore monoforo lavabo, scarico automatico 1"1/4

Single-lever basin mixer with 1"1/4 pop-up waste

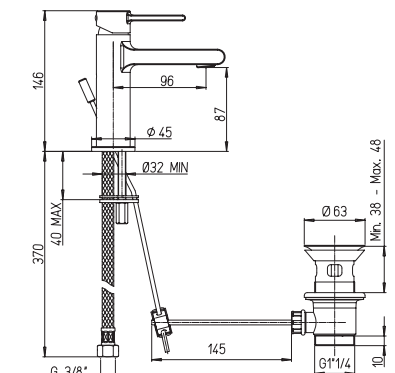
Mitigeur lavabo avec vidage automatique 1"1/4

Mezclador lavabo con desagüe automático 1"1/4

Waschtischmischer Ab- und Überlaufgarnitur 1"1/4

RICAMBI / SPARE PARTS:

53CC956G251FOROEVS CARTUCCIA / CARTRIDGE



CR

GIBLI

44..211LLSR

Miscelatore monoforo lavabo tipo alto, piletta clic-clac 1"1/4

Single-lever basin mixer, high model, 1"1/4 Click Clack waste

Mitigeur lavabo, type haut et vidage clic clac 1"1/4

Mezclador monomando lavabo alto y desagüe 1"1/4 con tapon click-clack

Waschtischmischer, hohe Ausführung,

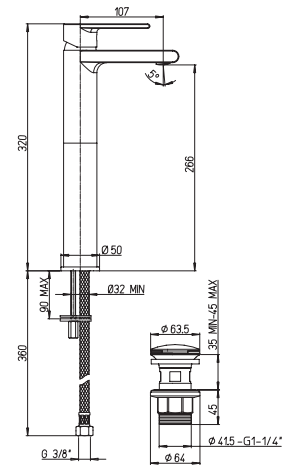
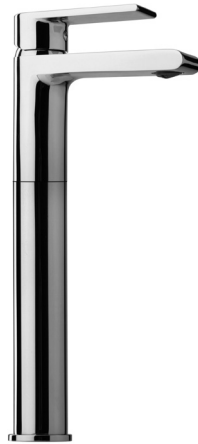
Ab- und Überlaufgarnitur Clic Clac 1"1/4

RICAMBI / SPARE PARTS:

53CC956G3501EPN CARTUCCIA / CARTRIDGE



CR



44..306

Miscelatore monoforo bidet, scarico automatico 1"1/4

Single-lever bidet mixer with 1"1/4 pop-up waste

Mitigeur bidet avec vidage automatique 1"1/4

Mezclador monomando bidé con desagüe automático 1"1/4

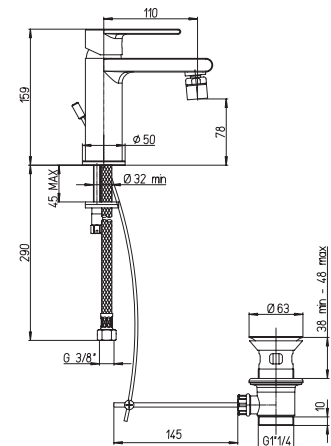
Bidetmischer Ab- und Überlaufgarnitur 1"1/4

RICAMBI / SPARE PARTS:

53CC956G3501EPN CARTUCCIA / CARTRIDGE



CR



44..304

Miscelatore monoforo bidet senza scarico

Single-lever bidet mixer without waste

Mitigeur bidet sans vidage

Mezclador monomando bidé sin desagüe

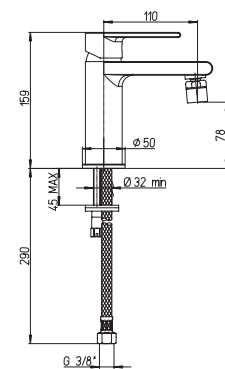
Bidetmischer ohne Ablaufgarnitur

RICAMBI / SPARE PARTS:

53CC956G3501EPN CARTUCCIA / CARTRIDGE



CR



Da abbinare con piletta clic clac art. 945ETSR, vedi pag. 413

Can combine with click-clack waste 945ETSR, see page 413

44..306S

Miscelatore monoforo bidet, scarico automatico 1"1/4

Single-lever bidet mixer with 1"1/4 pop-up waste

Mitigeur bidet avec vidage automatique 1"1/4

Mezclador monomando bidé con desagüe automático 1"1/4

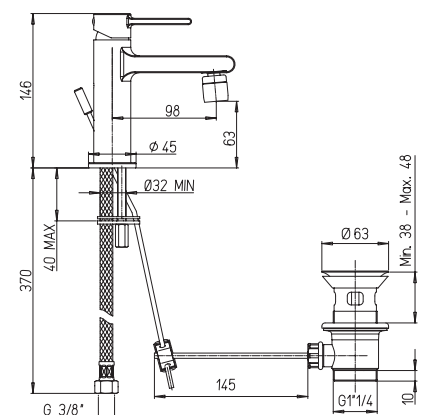
Bidetmischer Ab- und Überlaufgarnitur 1"1/4

RICAMBI / SPARE PARTS:

53CC956G251FOR0EVS CARTUCCIA / CARTRIDGE

CR

155,00



44..501E

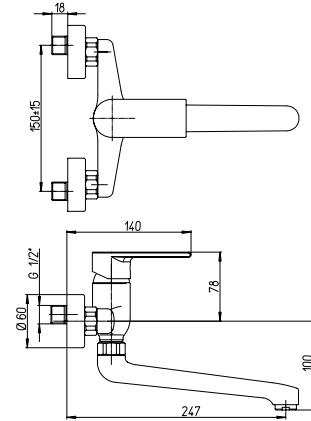
Monocomando lavello a muro

Wall mounted single-lever kitchen mixer

Mitigeur évier mural

Mezclador fregadero exterior

Wand-Spültischmischer



RICAMBI / SPARE PARTS:

53CC956GMD CARTUCCIA / CARTRIDGE

CR

44..511E

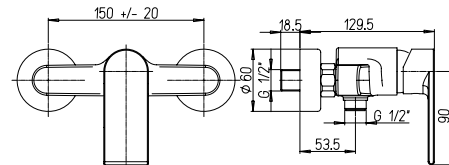
Miscelatore doccia esterno 1/2"

1/2" single-lever shower mixer

Mitigeur douche apparent nu 1/2"

Mezclador monomando ducha 1/2" sin equipo ducha

Brausemischer 1/2" ohne Brausegarnitur



RICAMBI / SPARE PARTS:

53CC956GMD2S CARTUCCIA / CARTRIDGE

CR

44..690

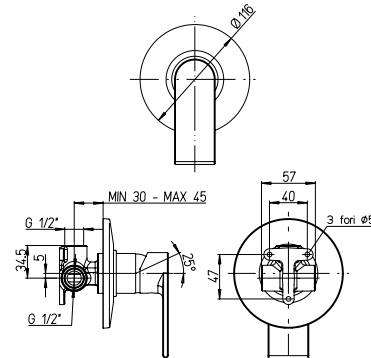
Miscelatore incasso a una uscita

Built-in mixer, 1-way

Mitigeur encastré 1 sortie

Mezclador empotrable, una vía

UP-Mischer, 1-Weg



RICAMBI / SPARE PARTS:

53CC956GM2S CARTUCCIA / CARTRIDGE

CR

44..6911

Miscelatore doccia incasso con deviatore rotativo 2 uscite

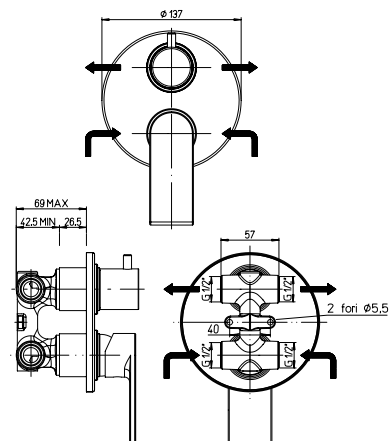
Built-in single-lever bath-shower mixer with 2-way rotary diverter valve

Mitigeur bain-douche à encastrer avec inverseur rotatif 2 sorties

Mezclador monomando baño-ducha empotrado

con desviador giratorio 2 salidas

Einbau Brausemischer mit Drehumsteller, 2 Wege



RICAMBI / SPARE PARTS:

53CC956GM2S CARTUCCIA / CARTRIDGE

53CC9561DEV35SC CARTUCCIA DEVIATRICE / DIVERTER CARTRIDGE

CR

GHIBLI

69..6911MS

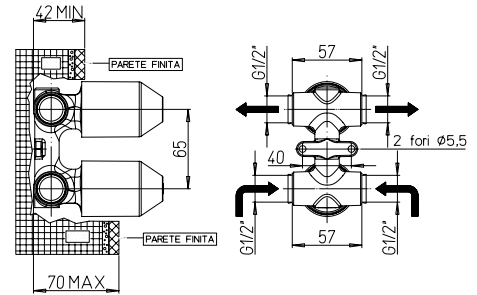
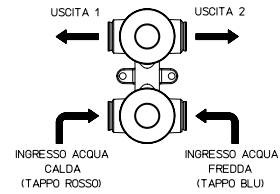
Miscelatore incasso universale a due uscite con deviatore rotativo

Universal built-in mixer, 2-way rotary diverter valve

Mitigeur encastré universel avec inverseur rotatif et 2 sorties

Mezclador empotrable universal, dos vías con desviador rotatorio

Universal UP-Armatur mit Drehumstellung, 2-Weg



RICAMBI / SPARE PARTS:

53CC956GM2S CARTUCCIA / CARTRIDGE

53CC9561DEV35SC CARTUCCIA DEVIATRICE / DIVERTER CARTRIDGE

CR



44..6911SET

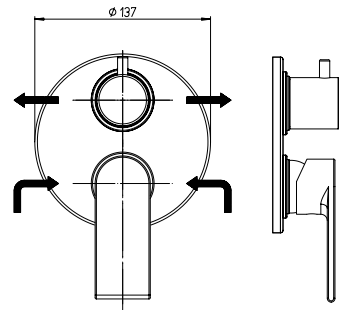
Set maniglia e piastra

Plate and handle set

Kit manette et plaque de finition

Conjunto maneta y plancha

Platte und Hebel-Set



CR

44..691B

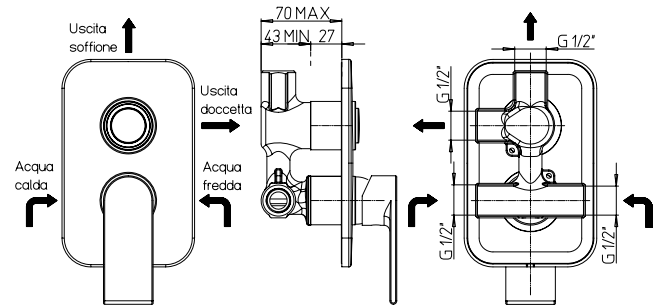
Miscelatore incasso a due uscite con deviatore a pulsante

Built-in mixer, 2-way push button diverter valve

Mitigeur encastré avec inverseur open click et 2 sorties

Mezclador empotrable, dos vías con botón desviador

UP-Mischer mit Zugknopf-Umstellung, 2-Weg



RICAMBI / SPARE PARTS:

53CC956GM2S CARTUCCIA / CARTRIDGE

53CC956DEV1691B CARTUCCIA DEVIATRICE / DIVERTER CARTRIDGE

CR

54..415A

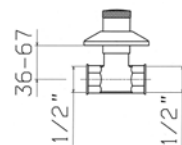
Rubinetto arresto da 1/2"

1/2" stop valve

Robinetts d'arrêt 1/2"

Llaves de paso de 1/2"

Absperrhähnen



CR

78..849

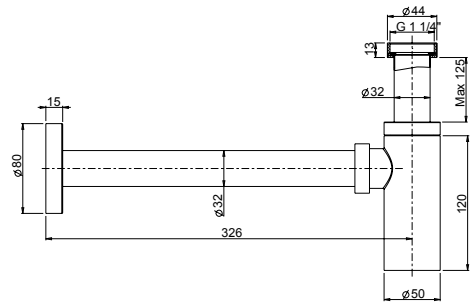
Sifone minimale 1 1/4"

1 1/4" bottle trap

Siphon minimaliste 1 1/4"

Sifón minimalista de 1 1/4"

Geruchverschluss 1 1/4"



CR