

jolly

69



*OPaini*



## 69..205Z

Miscelatore monoforo lavabo senza scarico

Single-lever basin mixer without waste

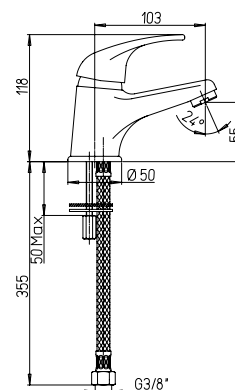
Mitigeur lavabo sans vidage

Mezclador monomando lavabo sin desagüe

Waschtischmischer ohne Ablaufgarnitur

RICAMBI / SPARE PARTS:

53CC956GMD CARTUCCIA / CARTRIDGE



Da abbinare con piletta clic clac art. 945ETSR, vedi pag. 413  
Can combine with click-clack waste 945ETSR, see page 413

CR

## 69..200Z

Miscelatore monoforo lavabo MONOACQUA, scarico automatico 1"1/4

Basin tap with 1"1/4 waste

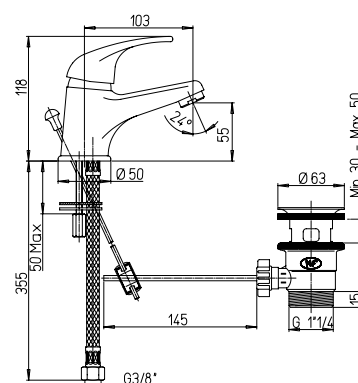
Robinet simple lavabo

Grifo lavabo

Standventil

RICAMBI / SPARE PARTS:

53CC956GMD CARTUCCIA / CARTRIDGE



CR

## 69..211LO

Miscelatore monoforo lavabo con leva clinica, scarico automatico 1"1/4

Medical-lever basin mixer, 1"1/4 pop-up waste

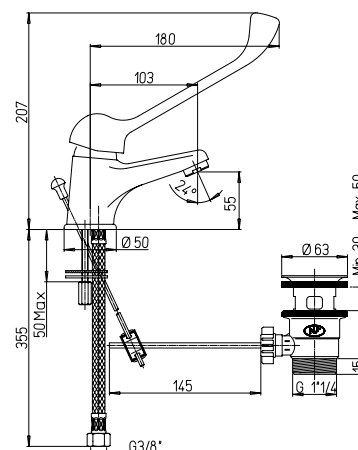
Mitigeur lavabo avec manette fémorale, vidage automatique 1"1/4

Mezclador lavabo con maneta gerontológica, desagüe automático 1"1/4

Waschtischmischer mit langem Hebel, Ab- und Überlaufgarnitur 1"1/4

RICAMBI / SPARE PARTS:

53CC956GMD CARTUCCIA / CARTRIDGE



CR

## 69..205L

Miscelatore monoforo lavabo leva clinica, senza scarico

Medical-lever basin mixer without waste

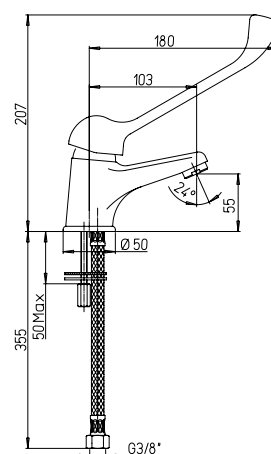
Mitigeur lavabo avec manette fémorale, sans vidage

Mezclador lavabo con maneta gerontológica, sin desagüe

Waschtischmischer mit langem Hebel, ohne Ablaufgarnitur

RICAMBI / SPARE PARTS:

53CC956GMD CARTUCCIA / CARTRIDGE



Da abbinare con piletta clic clac art. 945ETSR, vedi pag. 413  
Can combine with click-clack waste 945ETSR, see page 413

CR

## 69..306ZO

Miscelatore monoforo bidet, scarico automatico 1"1/4

Single-lever bidet mixer with 1"1/4 pop-up waste

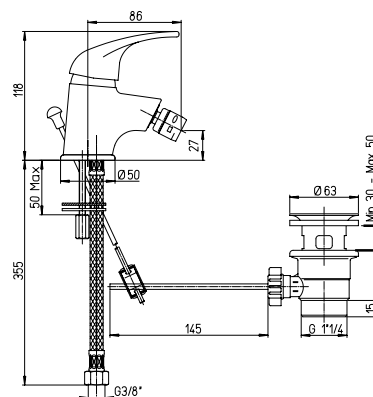
Mitigeur bidet avec vidage automatique 1"1/4

Mezclador monomando bidé con desagüe automático 1"1/4

Bidetmischer Ab- und Überlaufgarnitur 1"1/4

RICAMBI / SPARE PARTS:

**53CC956GMD** CARTUCCIA / CARTRIDGE



CR

## 69..304Z

Miscelatore monoforo bidet senza scarico

Single-lever bidet mixer without waste

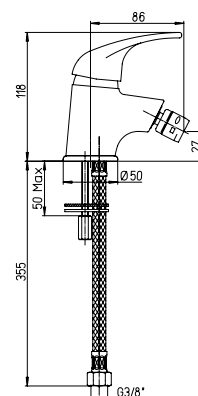
Mitigeur bidet sans vidage

Mezclador monomando bidé sin desagüe

Bidetmischer ohne Ablaufgarnitur

RICAMBI / SPARE PARTS:

**53CC956GMD** CARTUCCIA / CARTRIDGE



CR



Da abbinare con piletta clic clac art. 945ETSR, vedi pag. 413  
Can combine with click-clack waste 945ETSR, see page 413

## 69..501Z

Monocomando lavello a muro

Wall mounted single-lever kitchen mixer

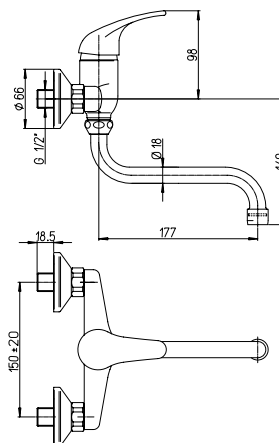
Mitigeur évier mural

Mezclador fregadero exterior

Wand-Spültischmischer

RICAMBI / SPARE PARTS:

**53CC956GMD** CARTUCCIA / CARTRIDGE



CR

## 69..501L

Monocomando lavello a muro, leva clinica

Wall mounted medical-lever kitchen mixer

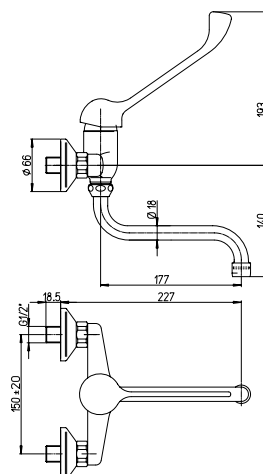
Mitigeur évier mural avec manette fémorale

Mezclador fregadero exterior con maneta gerontológica

Wand-Spültischmischer mit langem Hebel

RICAMBI / SPARE PARTS:

**53CC956GMD** CARTUCCIA / CARTRIDGE



CR

## 69..511VZ

Miscelatore doccia esterno 1/2"

1/2" single-lever shower mixer

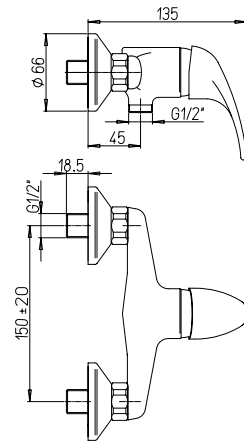
Mitigeur douche apparent nu 1/2"

Mezclador monomando ducha 1/2" sin equipo ducha

Brausemischer 1/2"

RICAMBI / SPARE PARTS:

53CC956GMD CARTUCCIA / CARTRIDGE



CR

## 69..511TH

Miscelatore doccia esterno termostatico

Thermostatic shower mixer

Mitigeur thermostatique douche

Mezclador termostático ducha

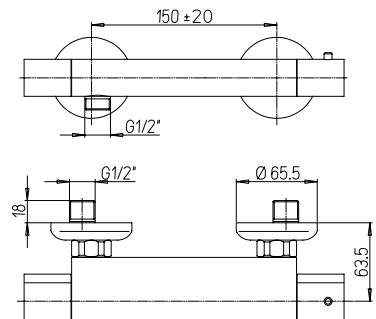
Thermostat-Brausemischer

**NON DISPONIBILE PER MERCATO ITALIA**

RICAMBI / SPARE PARTS:

53CC180NF VITONE / HEADWORK

69CC959 CARTUCCIA TERMO / THERMO CARTRIDGE



CR

## 69..509VZ

Miscelatore doccia esterno 1/2" con kit doccia orientabile

1/2" single-lever shower mixer with adjustable shower kit

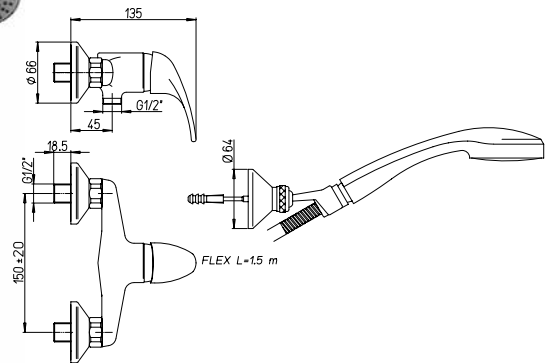
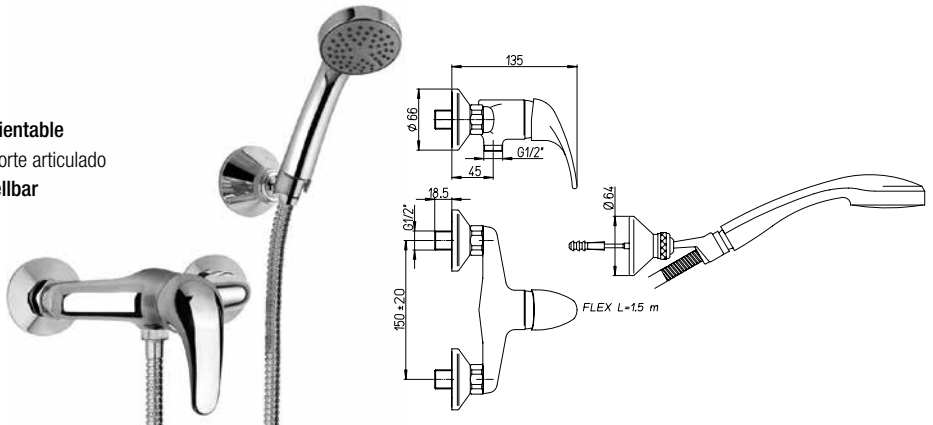
Mitigeur douche apparent 1/2" avec garniture de douche orientable

Mezclador monomando baño-ducha 1/2" con equipo ducha, soporte articulado

Brausemischer 1/2" mit Brausegarnitur, Brausehalter verstellbar

RICAMBI / SPARE PARTS:

53CC956GMD CARTUCCIA / CARTRIDGE



CR

## 69..573Z

Miscelatore monocomando lavello bocca coassiale

Single-lever kitchen mixer with swivel spout

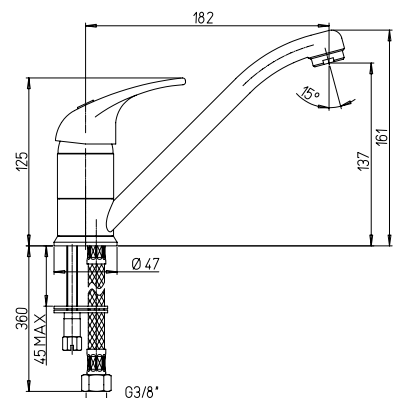
Mitigeur évier avec bec orientable

Mezclador monomando fregadero, caño giratorio

Einhebelmischer mit schwenkbarem Auslauf

RICAMBI / SPARE PARTS:

53CC956GM CARTUCCIA / CARTRIDGE



CR

# JOLLY

## 69..573L

Miscelatore monocomando lavello con bocca coassiale e leva clinica

Single-lever kitchen mixer with swivel spout and medical lever

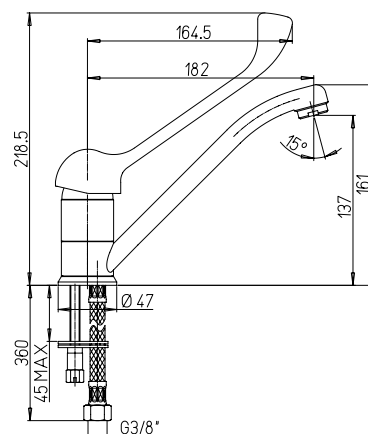
Mitigeur évier avec bec orientable et manette fémorale

Mezclador monomando fregadero con caño giratorio y maneta gerontológica

Einhebelmischer mit schwenkbarem Auslauf und langem Hebel

RICAMBI / SPARE PARTS:

**53CC956GM** CARTUCCIA / CARTRIDGE



CR

## 69..592Z

Miscelatore monocomando lavello bocca "Jota"

Single-lever kitchen mixer with "Jota" spout

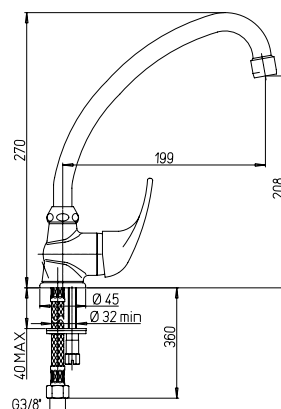
Mitigeur évier avec bec "Jota"

Mezclador monomando fregadero, caño "Jota"

Einhebelmischer mit "Jota" Auslauf

RICAMBI / SPARE PARTS:

**53CC956GM** CARTUCCIA / CARTRIDGE



CR

## 69..594Z

Miscelatore monocomando lavello con bocca tubo 90°

Single-lever kitchen mixer with 90° tube spout

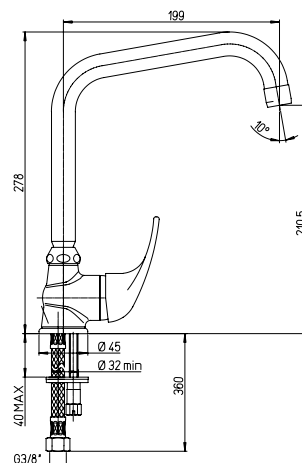
Mitigeur évier bec tube 90°

Mezclador fregadero con caño tubular 90°

Einloch-Spültischmischer mit 90° Rohrauslauf

RICAMBI / SPARE PARTS:

**53CC956GM** CARTUCCIA / CARTRIDGE



CR

## 69..690Z

Miscelatore incasso a una uscita

Built-in mixer, 1-way

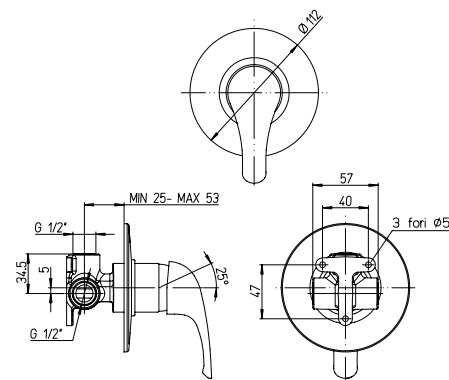
Mitigeur encastré 1 sortie

Mezclador empotrable, una vía

UP-Mischer, 1-Weg

RICAMBI / SPARE PARTS:

**53CC956GM** CARTUCCIA / CARTRIDGE



CR

## 69..6911Z

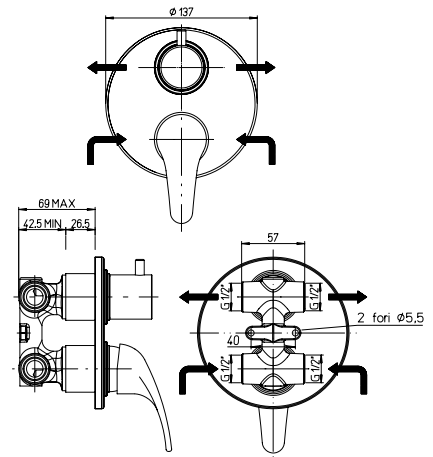
Miscelatore incasso a due uscite con deviatore rotativo

Built-in mixer, 2-way rotary diverter valve

Mitigeur encastré avec inverseur rotatif et 2 sorties

Mezclador empotrable, dos vías con desviador rotatorio

UP-Mischer, 2-Weg-Drehumstellung



RICAMBI / SPARE PARTS:

**53CC956GM** CARTUCCIA / CARTRIDGE

**53CC9561DEV35SC** CARTUCCIA DEVIATRICE / DIVERTER CARTRIDGE

CR

## 54..415A

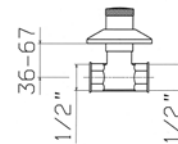
Rubinetto arresto da 1/2"

1/2" stop valve

Robinets d'arrêt 1/2"

Llaves de paso de 1/2"

Absperrhähnen



CR