

lady

89



OPaini

89..111

Miscelatore vasca esterno senza kit doccia

Single lever bath-shower mixer without shower kit

Mitigeur bain douche mural nu

Mezclador monomando baño-ducha mural

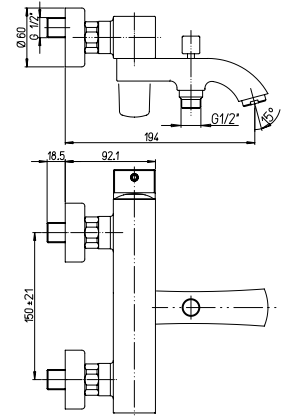
Wannenmischer ohne Brauseset

RICAMBI / SPARE PARTS:

53CC956GM CARTUCCIA / CARTRIDGE

CR

OP



lady

89..111TH

Miscelatore vasca esterno termostatico senza kit doccia

Thermostatic bath-shower mixer without shower kit

Mitigeur bain douche thermostatique nu

Mezclador termostático baño-ducha mural

Thermostat Wannen-batterie ohne Brausegarnitur

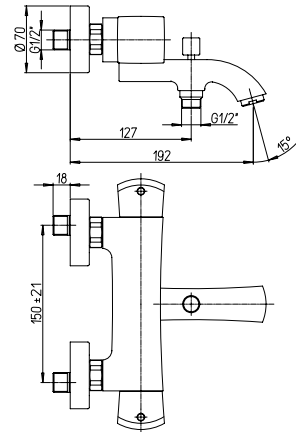
RICAMBI / SPARE PARTS:

53CR581ZD VITONE / HEADWORK

2TCC959NF CARTUCCIA TERMO / THERMO CARTRIDGE

CR

OP



89..208

Miscelatore lavabo a muro

Single-lever wall mounted mixer

Mitigeur lavabo mural

Mezclador monomando empotrable para lavabo

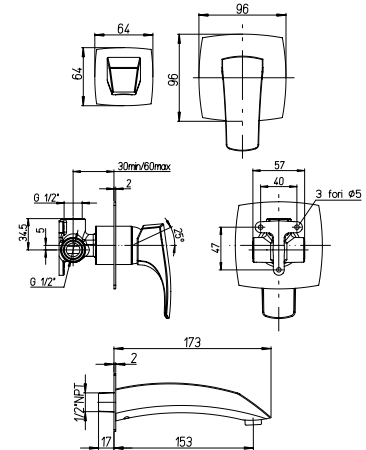
Wand-Waschtischmischer

RICAMBI / SPARE PARTS:

53CC956GM CARTUCCIA / CARTRIDGE

CR

OP



Da abbinare con piletta clic clac art. 945ETSR, vedi pag. 413
Can combine with click-clack waste 945ETSR, see page 413

89..211

Miscelatore monoforo lavabo, scarico automatico 1"1/4

Single-lever basin mixer with 1"1/4 pop-up waste

Mitigeur lavabo avec vidage automatique 1"1/4

Mezclador lavabo con desagüe automático 1"1/4

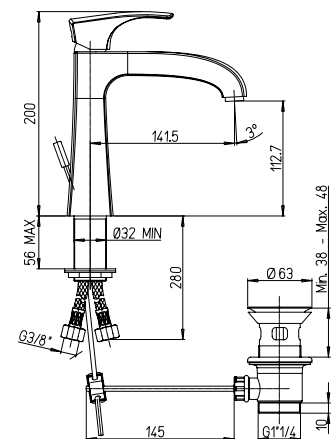
Waschtischmischer Ab- und Überlaufgarnitur 1"1/4

RICAMBI / SPARE PARTS:

53CC956G251FOR0EVS CARTUCCIA / CARTRIDGE

CR

OP



LADY

89..205

Miscelatore monoforo lavabo senza scarico

Single-lever basin mixer without pop-up waste

Mitigeur lavabo sans vidage

Mezclador lavabo sin desagüe

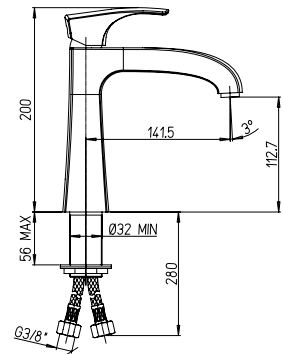
Waschtischmischer ohne Ablaufgarnitur

RICAMBI / SPARE PARTS:

53CC956G251FOR0EVS CARTUCCIA / CARTRIDGE

CR

OP



Da abbinare con piletta clic clac art. 945ETSR, vedi pag. 413
Can combine with click-clack waste 945ETSR, see page 413

89..211LLLSR

Miscelatore monoforo lavabo tipo alto, piletta clic-clac 1"1/4

Single-lever basin mixer, high model, 1"1/4 Click Clack waste

Mitigeur lavabo, type haut et vidage clic clac 1"1/4

Mezclador monomando lavabo alto y desagüe 1"1/4 con tapon click-clack

Waschtischmischer, hohe Ausführung, Ab- und Überlaufgarnitur

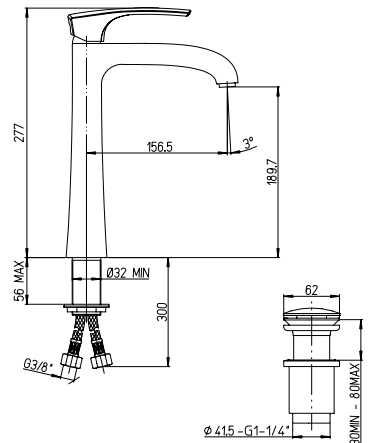
Clic Clac 1"1/4

RICAMBI / SPARE PARTS:

53CC956G251FOR0EVS CARTUCCIA / CARTRIDGE

CR

OP



89..214SR

Batteria lavabo, piletta clic-clac 1"1/4

3-hole basin mixer, 1"1/4 Click Clack waste

Mélangeur lavabo, vidage clic clac 1"1/4

Bateria lavabo con desagüe 1"1/4 con tapon click-clack

Waschtischbatterie, Ab- und Überlaufgarnitur Clic Clac 1"1/4

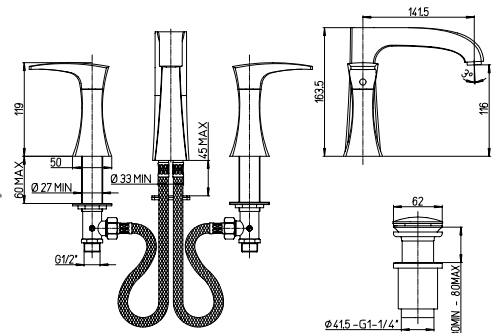
RICAMBI / SPARE PARTS:

49CR581XAD VITONE / HEADWORK

49CR581XAS VITONE / HEADWORK

CR

OP



89..306

Miscelatore monoforo bidet, scarico automatico 1"1/4

Single-lever bidet mixer with 1"1/4 pop-up waste

Mitigeur bidet avec vidage automatique 1"1/4

Mezclador monomando bidé con desagüe automático 1"1/4

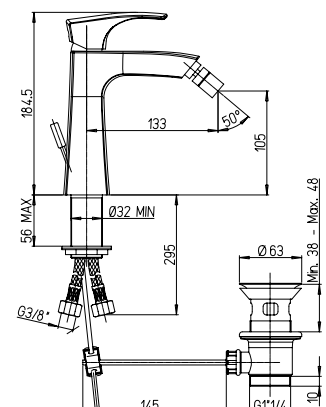
Bidetmischer Ab- und Überlaufgarnitur 1"1/4

RICAMBI / SPARE PARTS:

53CC956G251FOR0EVS CARTUCCIA / CARTRIDGE

CR

OP



89..304

Miscelatore monoforo bidet senza scarico

Single-lever bidet mixer without waste

Mitigeur bidet sans vidage

Mezclador monomando bidé sin desagüe

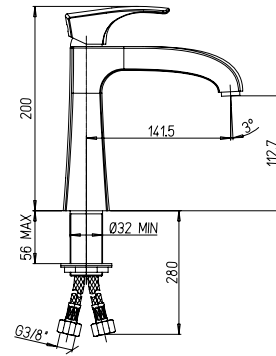
Bidetmischer ohne Ablaufgarnitur

RICAMBI / SPARE PARTS:

53CC956G251FOR0EVS CARTUCCIA / CARTRIDGE

CR

OP



Da abbinare con piletta clic clac art. 945ETSR, vedi pag. 413
Can combine with click-clack waste 945ETSR, see page 413

lady

89..511TH

Miscelatore doccia esterno termostatico

Thermostatic shower mixer

Mitigeur thermostatique douche

Mezclador termostático ducha

Thermostat-Brausemischer

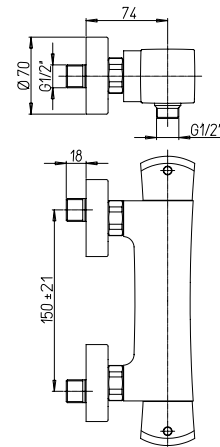
RICAMBI / SPARE PARTS:

53CR581ZD VITONE / HEADWORK

2TCC959NF CARTUCCIA TERMO / THERMO CARTRIDGE

CR

OP



89..690

Miscelatore incasso a una uscita

Built-in mixer, 1-way

Mitigeur encastré 1 sortie

Mezclador empotrable, una vía

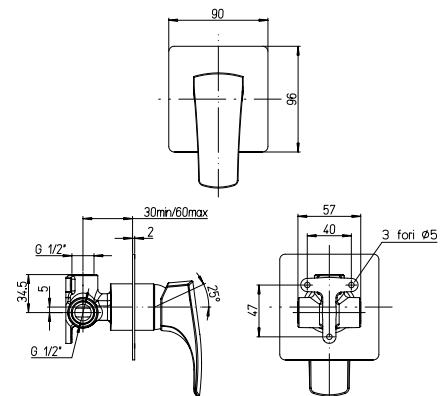
UP-Mischer, 1-Weg

RICAMBI / SPARE PARTS:

53CC956GM CARTUCCIA / CARTRIDGE

CR

OP



89..6911

Miscelatore incasso a due uscite con deviatore rotativo

Built-in mixer, 2-way rotary diverter valve

Mitigeur encastré avec inverseur rotatif et 2 sorties

Mezclador empotrable, dos vías con desviador rotatorio

UP-Mischer, 2-Weg-Drehumstellung

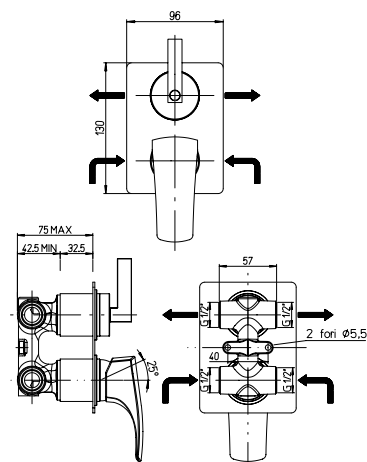
RICAMBI / SPARE PARTS:

53CC956GM CARTUCCIA / CARTRIDGE

53CC9561DEV35SC CARTUCCIA DEVIATRICE / DIVERTER CARTRIDGE

CR

OP



LADY

50CC690THWB

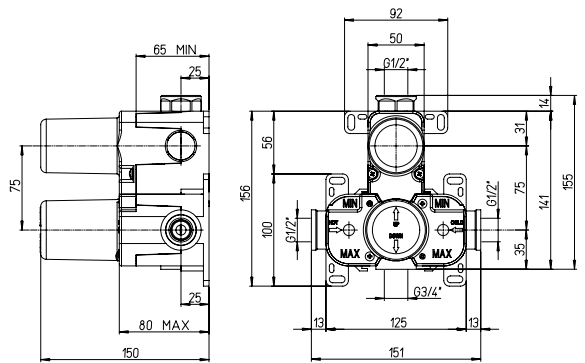
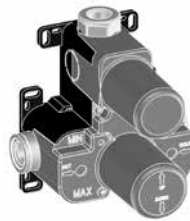
Miscelatore termostatico incasso universale
a una uscita con rubinetto di arresto

Universal built-in thermostatic mixer,
1-way and stop valve

Mitigeur thermostatique encastré
universel avec robinet d'arrêt et 1 sortie

Mezclador termostático empotrable universal,
una vía con llave de paso

UP-Universal-Thermostatbatterie
mit Absperrventil, 1-Weg



RICAMBI / SPARE PARTS:

53CC5813/4S25 VITONE / HEADWORK

2TCC959NF CARTUCCIA TERMO / THERMO CARTRIDGE



89..690THWBSET

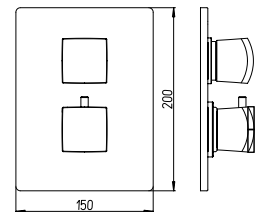
Set maniglia e piastra

Plate and handle set

Kit manette et plaque de finition

Conjunto maneta y plancha

Platte und Hebel-Set



CR

OP

50CC691THWB

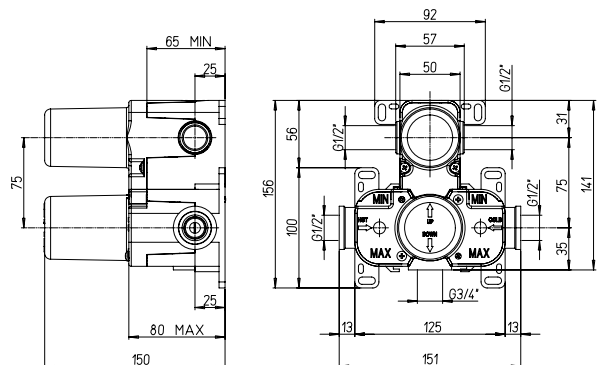
Miscelatore termostatico incasso universale
a due uscite con deviatore rotativo

Universal built-in thermostatic mixer,
2-way rotary diverter valve

Mitigeur thermostatique encastré universel
avec inverseur rotatif et 2 sorties

Mezclador termostático empotrable
universal, dos vías con desviador rotatorio

UP-Universal-Thermostatbatterie
mit Drehumstellung, 2-Weg



RICAMBI / SPARE PARTS:

53CC956DEV35 CARTUCCIA / CARTRIDGE

2TCC959NF CARTUCCIA TERMO / THERMO CARTRIDGE

89..691THWBSET

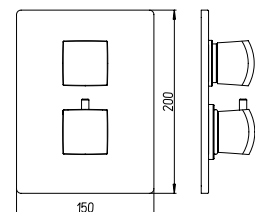
Set maniglia e piastra

Plate and handle set

Kit manette et plaque de finition

Conjunto maneta y plancha

Platte und Hebel-Set

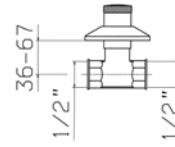


CR

OP

54..415A

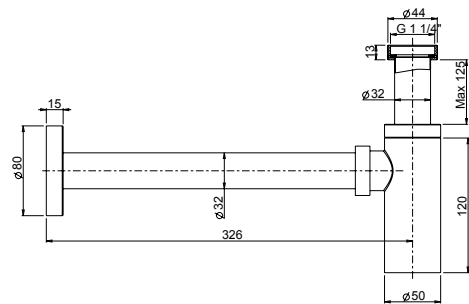
Rubinetto arresto da 1/2"
 1/2" stop valve
 Robinets d'arrêt 1/2"
 Llaves de paso de 1/2"
 Absperrhähnen



CR

78..849

Sifone minimale 1 1/4"
 1 1/4" bottle trap
 Siphon minimaliste 1 1/4"
 Sifón minimalista de 1 1/4"
 Geruchverschluss 1 1/4"



CR