







50CC712TH

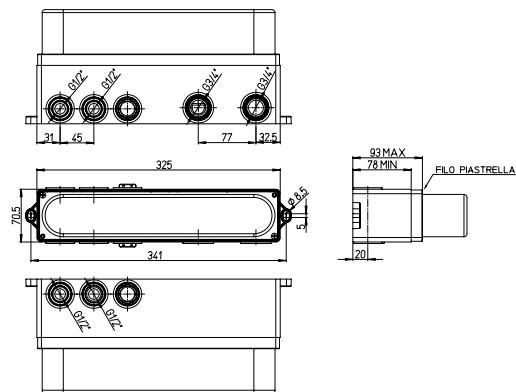
Parte incasso termostatico lineare 2 uscite

Built-in part for 2-way linear thermostatic mixer

Partie encastrée pour mitigeur thermostatique linéaire 2 sorties

Parte empotrada para grifo termostático linear 2 vías

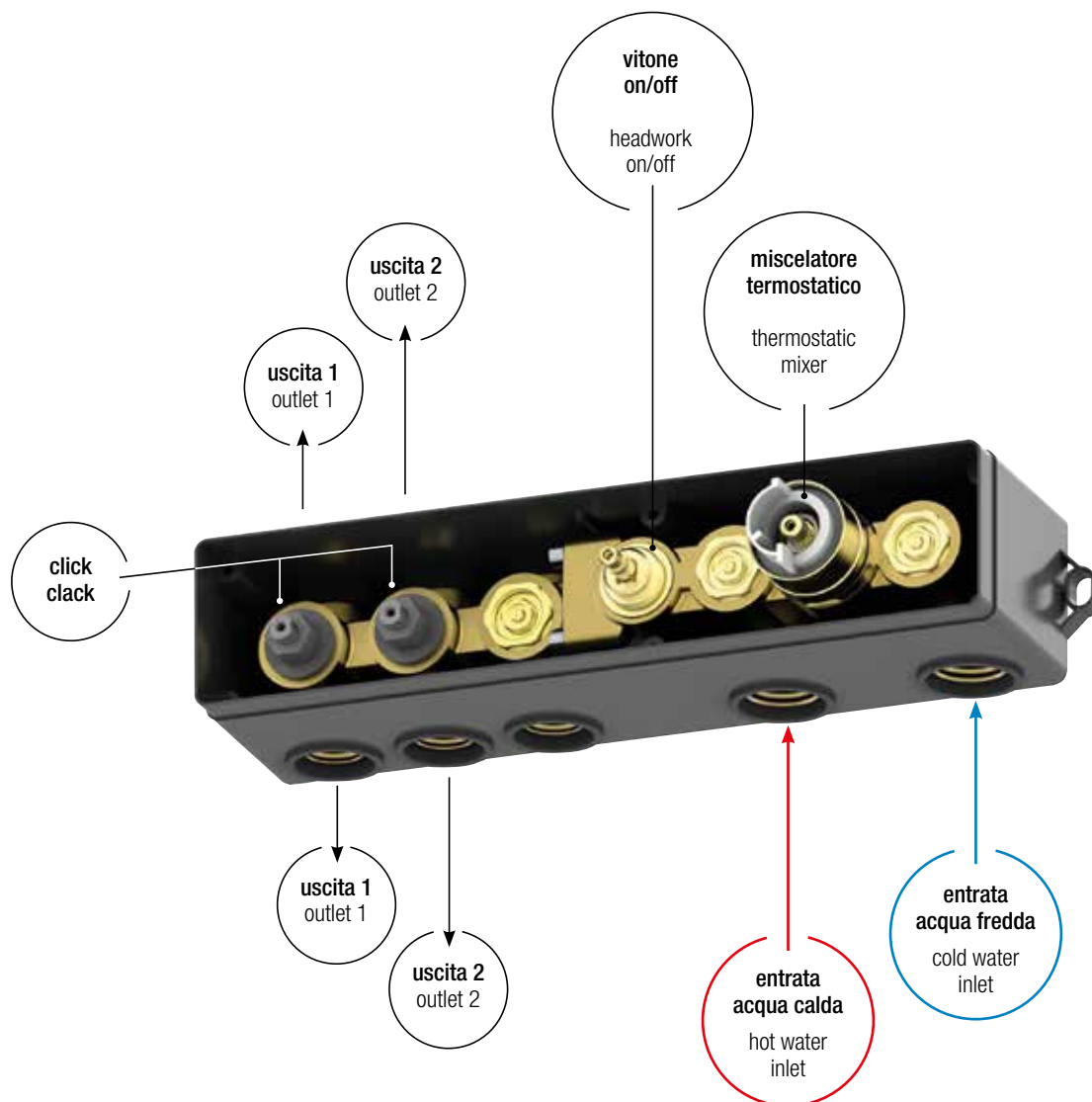
Einbauteil für 2-Wege- Lineabox Thermostatmischer



CC

450,00

2 VIE / 2-WAY



incluso
included

50..712THSET

Set maniglie e piastra incasso 2 uscite Lineabox

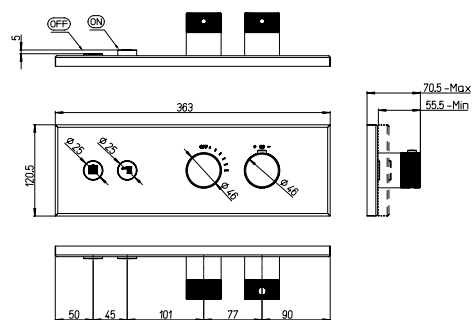
Trim set for 2-way built-in Lineabox mixer

Set de finition pour mitigeur encastré Lineabox 2 sorties

Juego de maneto y placa para grifo empotrado Lineabox 2 vías

Unterputz-Fertigset 2-Wege für Lineabox

CR	200,00
NS BY	250,00
PW	260,00
PJ PY	275,00
PQ OP PZ P7	300,00



50..712THVSET

Set maniglie e piastra incasso 2 uscite Lineabox

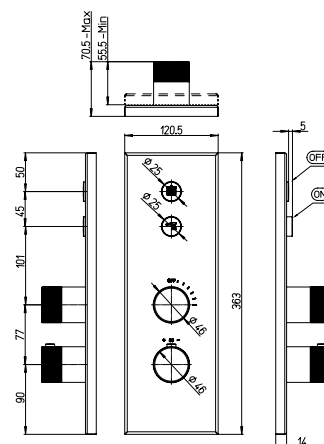
Trim set for 2-way built-in Lineabox mixer

Set de finition pour mitigeur encastré Lineabox 2 sorties

Juego de maneto y placa para grifo empotrado Lineabox 2 vías

Unterputz-Fertigset 2-Wege für Lineabox

CR	200,00
NS BY	250,00
PW	260,00
PJ PY	275,00
PQ OP PZ P7	300,00



50CC713TH

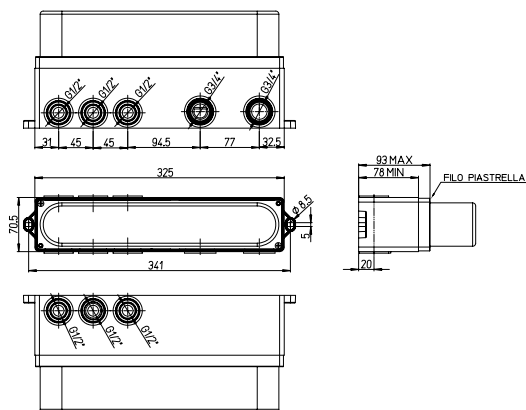
Parte incasso termostatico lineare 3 uscite

Built-in part for 3-way linear thermostatic mixer

Partie encastrée pour mitigeur thermostatique linéaire 3 sorties

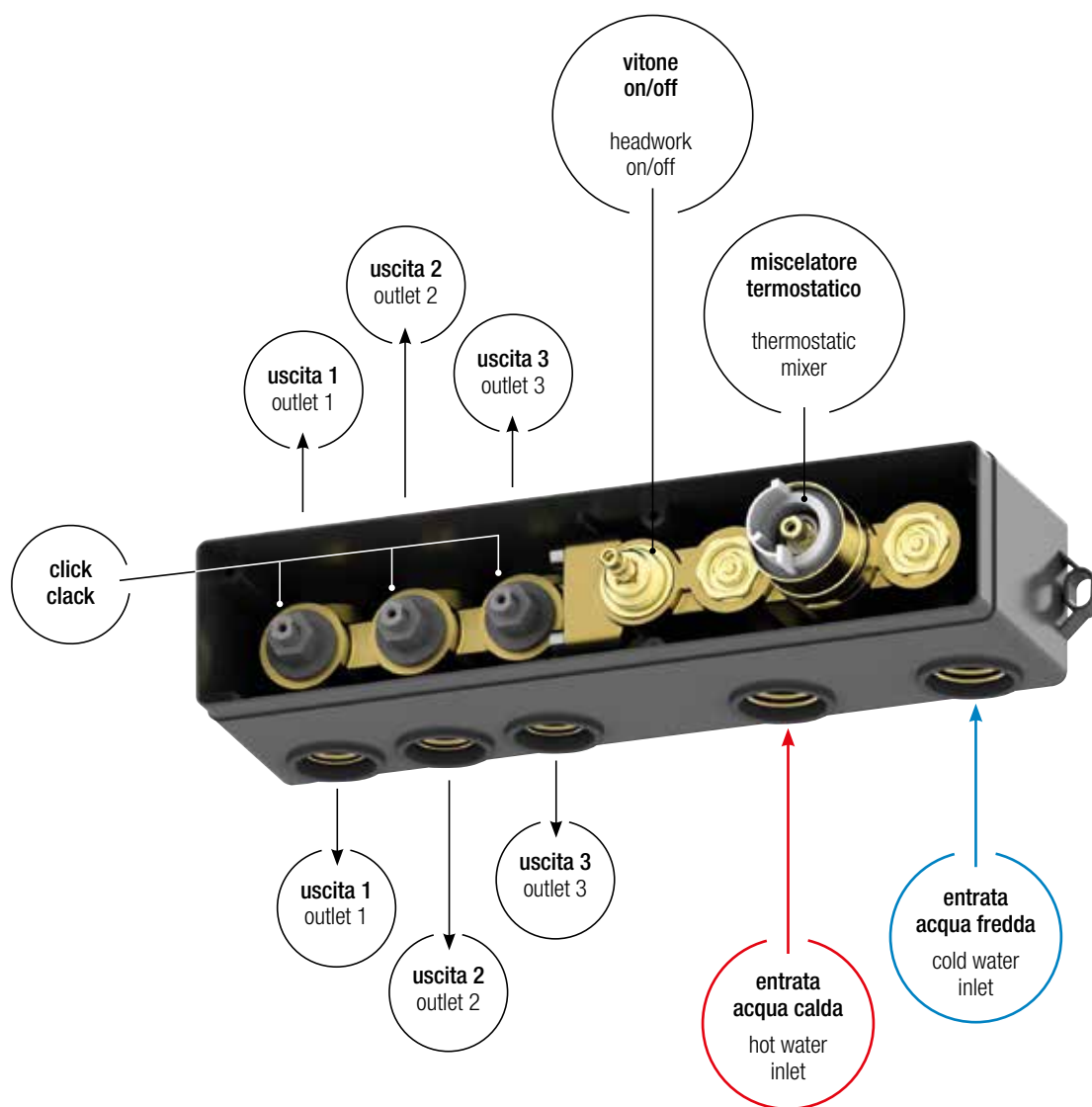
Parte empotrada para grifo termostático linear 3 vías

Einbauteil für 3-Wege- Lineabox Thermostatmischer



CC

3 VIE / 3-WAY



incluso
included

50..713THSET

Set maniglie e piastra incasso 3 uscite Lineabox

Trim set for 3-way built-in Lineabox mixer

Set de finition pour mitigeur encastré Lineabox 3 sorties

Juego de maneto y placa para grifo empotrado Lineabox 3 vías

Unterputz-Fertigset 3-Wege für Lineabox



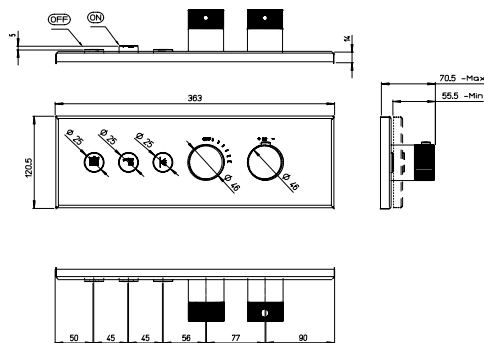
- CR

- NS BY

- PW

- PJ PY

- PQ OP PZ P7



50..713THVSET

Set maniglie e piastra incasso 3 uscite Lineabox

Trim set for 3-way built-in Lineabox mixer

Set de finition pour mitigeur encastré Lineabox 3 sorties

Juego de maneto y placa para grifo empotrado Lineabox 3 vías

Unterputz-Fertigset 3-Wege für Lineabox



- CR

- NS BY

- PW

- PJ PY

- PQ OP PZ P7

