

miura

MR



miura

OPaini

BiWater system

Il nuovo sistema adottato per la serie Miura, fa sì che il flusso dell'acqua non venga mai a contatto con alcun tipo di metallo evitandone così la cessione. Questa nuova concezione di erogazione tutela la salute dell'utilizzatore finale.

Miura taps are conceived with a BioWater System which prevents water flow coming into contact with any metal parts, so avoiding contaminations. This new water system protects the consumer's health.

Green Thinking

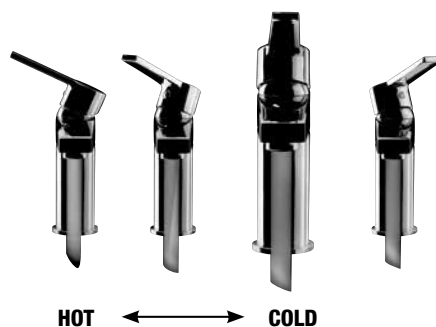
La cartuccia Energy saving è intercambiabile con la cartuccia standard da 35 mm. **Energy Saving** è una tecnologia che permette di fornire solo acqua fredda con la leva posizionata nel mezzo: **risparmiando acqua calda - risparmiando soldi - rispettando l'ambiente**

Energy saving cartridge is interchangeable with the standard 35 mm one.

Energy Saving is a technology that allows an output of cold water only by positioning the lever in the middle point:

hot water saving - money saving - environmental respect

G35 Energy Saving



ENERGY
saving



MR..100

Miscelatore vasca esterno con kit doccia fisso

Single lever bath-shower mixer with fixed shower kit

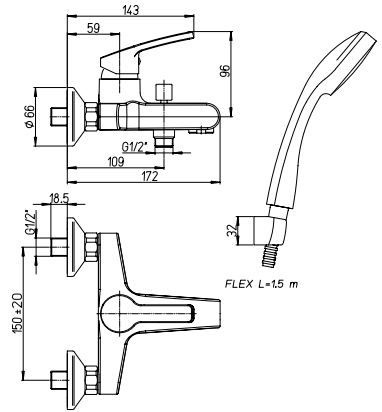
Mitigeur bain douche mural avec kit douchette fixe

Mezclador monomando baño-ducha mural con equipo ducha, soporte fijo

Wannenmischer mit Brauseset

RICAMBI / SPARE PARTS:

53CC956GMD CARTUCCIA / CARTRIDGE



CR

MR..105

Miscelatore vasca esterno con kit doccia orientabile

Single lever bath-shower mixer with adjustable shower kit

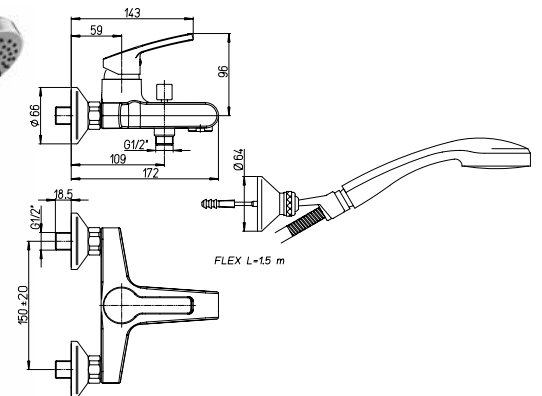
Mitigeur bain douche mural avec kit douchette réglable

Mezclador monomando baño-ducha mural con equipo ducha, soporte articulado

Wannenmischer mit regelbarem Brauseset

RICAMBI / SPARE PARTS:

53CC956GMD CARTUCCIA / CARTRIDGE



CR

MR..111

Miscelatore vasca esterno senza kit doccia

Single lever bath-shower mixer without shower kit

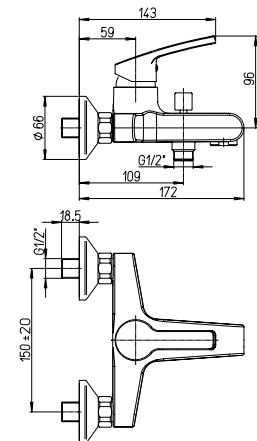
Mitigeur bain douche mural nu

Mezclador monomando baño-ducha mural

Wannenmischer ohne Brauseset

RICAMBI / SPARE PARTS:

53CC956GMD CARTUCCIA / CARTRIDGE



CR

MR..211

Miscelatore monoforo lavabo con scarico automatico 1"1/4

Single-lever basin mixer with 1"1/4 pop-up waste

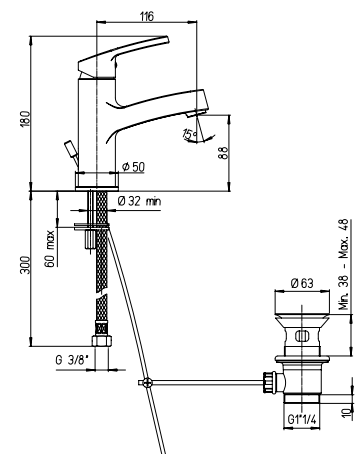
Mitigeur lavabo avec vidage automatique 1"1/4

Mezclador lavabo con desagüe automático 1"1/4

Waschtischmischer Ab- und Überlaufgarnitur 1"1/4

RICAMBI / SPARE PARTS:

53CC956G352SEVEP CARTUCCIA / CARTRIDGE



CR

MR..306

Miscelatore monoforo bidet, scarico automatico 1"1/4

Single-lever bidet mixer with 1"1/4 pop-up waste

Mitigeur bidet avec vidage automatique 1"1/4

Mezclador monomando bidé con desagüe automático 1"1/4

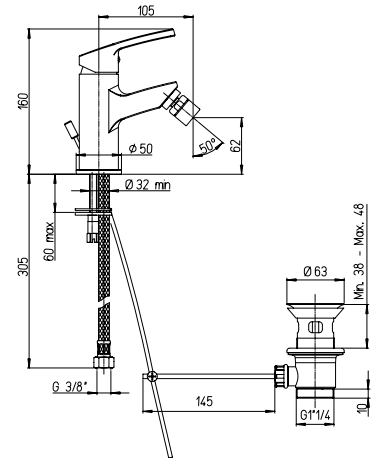
Bidetmischer Ab- und Überlaufgarnitur 1"1/4

RICAMBI / SPARE PARTS:

53CC956G352SEVEP CARTUCCIA / CARTRIDGE



CR



MR..501

Miscelatore lavello a muro

Wall mounted single-lever kitchen mixer

Mitigeur évier mural

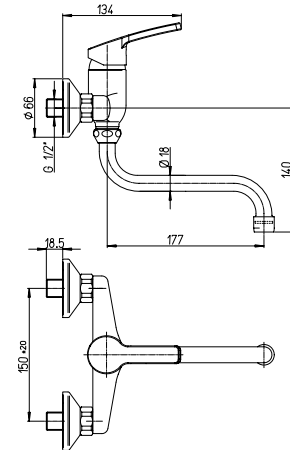
Mezclador fregadero exterior

Wand-Spültischmischer

RICAMBI / SPARE PARTS:

53CC956GMD CARTUCCIA / CARTRIDGE

CR



MR..511

Miscelatore doccia esterno 1/2"

1/2" single-lever shower mixer

Mitigeur douche apparent nu 1/2"

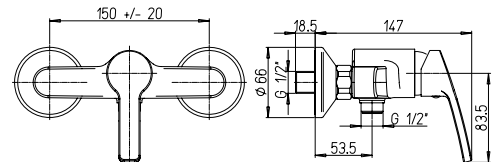
Mezclador monomando ducha 1/2" sin equipo ducha

Brausemischer 1/2"

RICAMBI / SPARE PARTS:

53CC956GMD CARTUCCIA / CARTRIDGE

CR



MR..579BWP

Miscelatore monoforo lavello con bocca a fontana

Single-lever kitchen mixer with fountain spout

Mitigeur évier avec bec fontaine

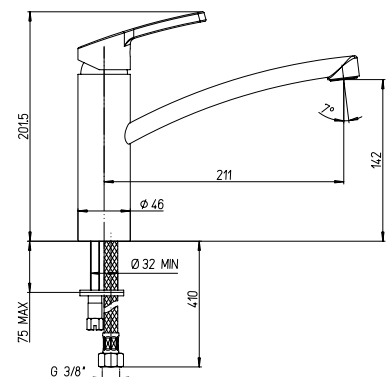
Mezclador monomando fregadero con caño a fuente

Spültischmischer mit Brunnenauslauf

RICAMBI / SPARE PARTS:

53CC956GM CARTUCCIA / CARTRIDGE

CR



MIURA

MR..576BW

Miscelatore monoforoavello con doccia estraibile

Single-lever kitchen mixer with pull-out spray

Mitigeur monotrou évier avec douchette escamotable

Mezclador monomando fregadero con ducha extraíble

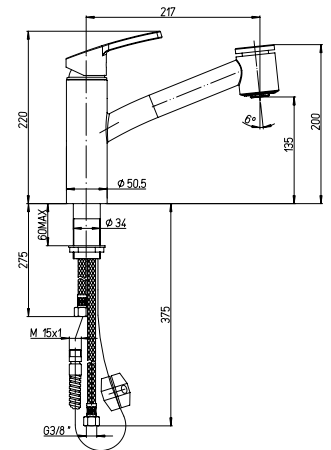
Spültischmischer mit herausziehbarer Handbrause

RICAMBI / SPARE PARTS:

53CC956G352SEVEP CARTUCCIA / CARTRIDGE



CR



MR..573

Miscelatore monocomandoavello bocca coassiale

Single-lever kitchen mixer with swivel spout

Mitigeur évier avec bec orientable

Mezclador monomando fregadero, caño giratorio

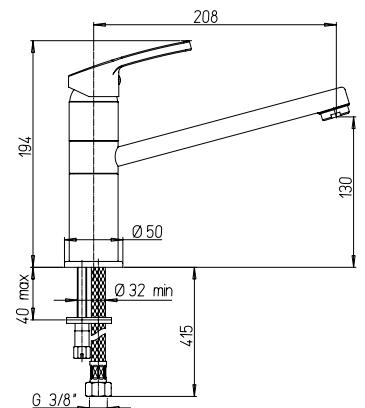
Einhebelmischer mit schwenkbarem Auslauf

RICAMBI / SPARE PARTS:

53CC956G352SEVEP CARTUCCIA / CARTRIDGE



CR



MR..555DBW

Miscelatore monocomandoavello bocca a molla con asta orientabile, doccia 2 funzioni

Single-lever kitchen mixer with spring and swivel spout, dual mode spray

Mitigeur évier avec bec à ressort orientable et douchette 2 jets

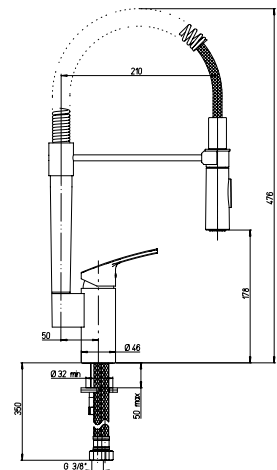
Mezclador monomando fregadero, caño a resorte giratorio y ducha 2 funciones

Einhebelmischer mit schwenkbarem Federauslauf und 2 Strahlarten Handbrause

RICAMBI / SPARE PARTS:

53CC956GMD CARTUCCIA / CARTRIDGE

CR



MR..570DBW490

Miscelatore monocomandoavello con bocca orientabile

Single-lever kitchen mixer with swivel spout

Mitigeur évier bec orientable

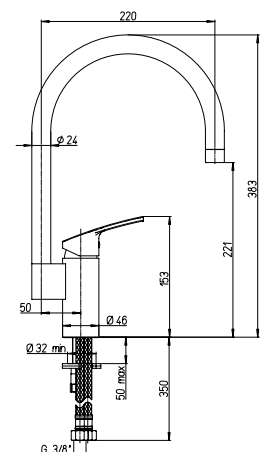
Mezclador monomando fregadero, caño giratorio

Einhebelmischer mit schwenkbarem Auslauf

RICAMBI / SPARE PARTS:

53CC956GMD CARTUCCIA / CARTRIDGE

CR



MR..570DBW599B

Miscelatore monocomando lavello con bocca orientabile

Single-lever kitchen mixer with swivel spout

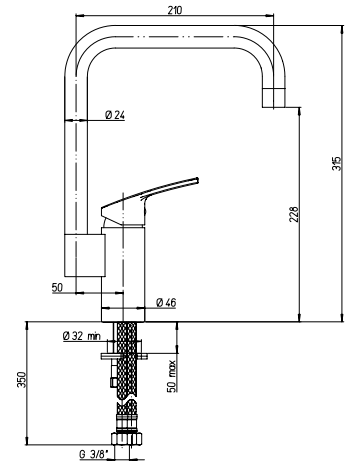
Mitigeur évier bec orientable

Mezclador monomando fregadero, caño giratorio

Einhebelmischer mit schwenkbarem Auslauf

RICAMBI / SPARE PARTS:

53CC956GMD CARTUCCIA / CARTRIDGE



CR

MR..570DBWBA90

Miscelatore monocomando lavello con bocca orientabile

Single-lever kitchen mixer with swivel spout

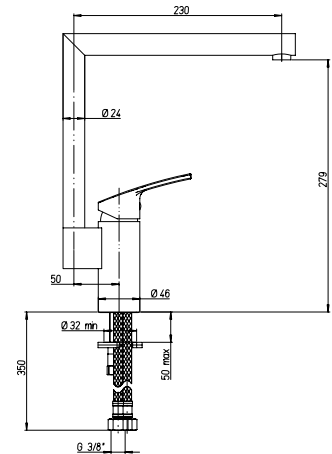
Mitigeur évier bec orientable

Mezclador monomando fregadero, caño giratorio

Einhebelmischer mit schwenkbarem Auslauf

RICAMBI / SPARE PARTS:

53CC956GMD CARTUCCIA / CARTRIDGE



CR

MR..690

Miscelatore incasso a una uscita

Built-in mixer, 1-way

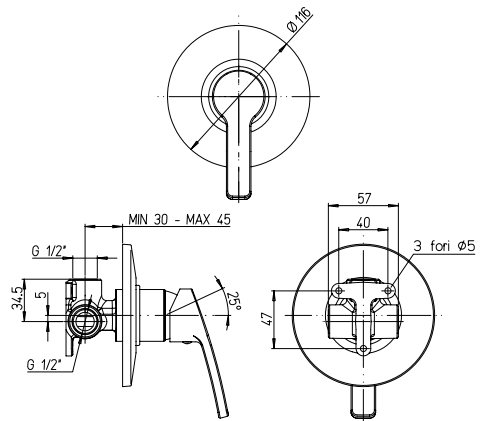
Mitigeur encastré 1 sortie

Mezclador empotrable, una vía

UP-Mischer, 1-Weg

RICAMBI / SPARE PARTS:

53CC956GM CARTUCCIA / CARTRIDGE



CR

MR..6911

Miscelatore incasso a due uscite con deviatore rotativo

Built-in mixer, 2-way rotary diverter valve

Mitigeur encastré avec inverseur rotatif et 2 sorties

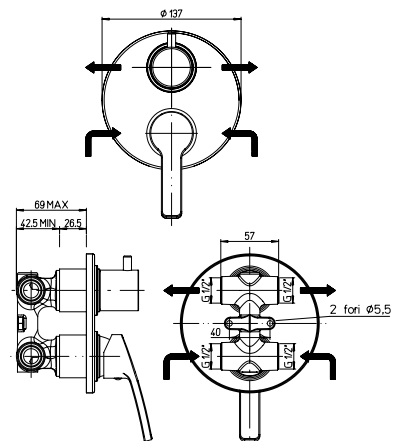
Mezclador empotrable, dos vías con desviador rotatorio

UP-Mischer, 2-Weg-Drehumstellung

RICAMBI / SPARE PARTS:

53CC956GM CARTUCCIA / CARTRIDGE

53CC9561DEV35SC CARTUCCIA DEVIATRICE / DIVERTER CARTRIDGE



CR

54..415A

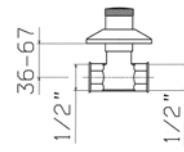
Rubinetto arresto da 1/2"

½" stop valve

Robinets d'arrêt ½"

Llaves de paso de 1/2"

Absperrhähnen



CR
