

parallel

47



OPaini

Green Thinking

La cartuccia Energy saving è intercambiabile con la cartuccia standard da 35 mm.

Energy Saving è una tecnologia che permette di fornire solo acqua fredda con la leva posizionata nel mezzo:

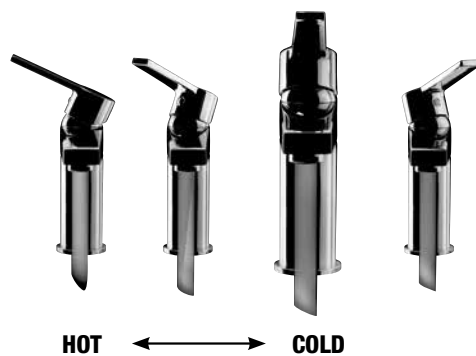
- risparmiando acqua calda
- risparmiando soldi
- rispettando l'ambiente

Energy saving cartridge is interchangeable with the standard 35 mm one.

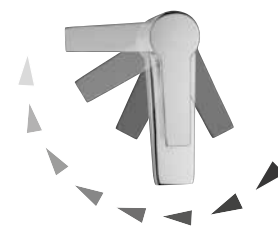
Energy Saving is a technology that allows an output of cold water only by positioning the lever in the middle point:

- hot water saving
- money saving
- environmental respect

G35 Energy Saving



ENERGY[®]
saving



 NUOVA GALATRON

47..208P

Miscelatore lavabo a muro con piastra

Single-lever wall mounted mixer with plate

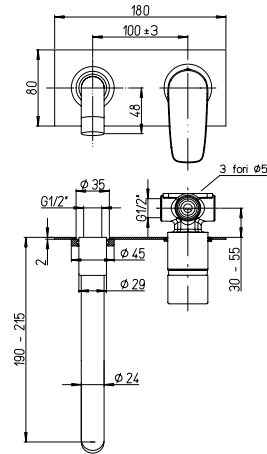
Mitigeur lavabo mural avec plaque de finition

Mezclador monomando empotrable para lavabo con placa

Wand-Waschtischmischer mit Abdeckplatte

RICAMBI / SPARE PARTS:

53CC956GM CARTUCCIA / CARTRIDGE



CR

253,00



Da abbinare con piletta clic clac art. 945ETSR, vedi pag. 413
Can combine with click-clack waste 945ETSR, see page 413

47..211

Miscelatore monoforo lavabo con scarico automatico 1"1/4

Single-lever basin mixer with 1"1/4 pop-up waste

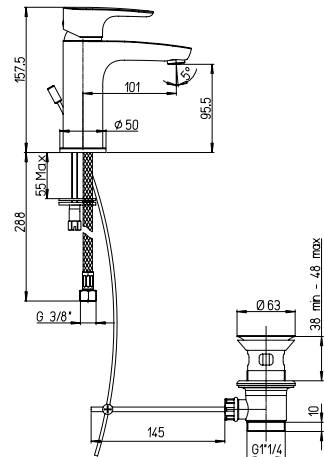
Mitigeur lavabo avec vidage automatique 1"1/4

Mezclador lavabo con desagüe automático 1"1/4

Waschtischmischer Ab- und Überlaufgarnitur 1"1/4

RICAMBI / SPARE PARTS:

53CC956G3501EPN CARTUCCIA / CARTRIDGE



CR

134,00

47..205

Miscelatore monoforo lavabo senza scarico

Single-lever basin mixer without pop-up waste

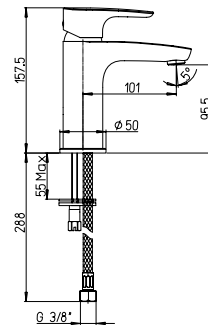
Mitigeur lavabo sans vidage

Mezclador lavabo sin desagüe

Waschtischmischer ohne Ablaufgarnitur

RICAMBI / SPARE PARTS:

53CC956G3501EPN CARTUCCIA / CARTRIDGE



CR

124,00



Da abbinare con piletta clic clac art. 945ETSR, vedi pag. 413
Can combine with click-clack waste 945ETSR, see page 413

47..211BL

Miscelatore monoforo lavabo con scarico automatico 1"1/4

Single-lever basin mixer with 1"1/4 pop-up waste

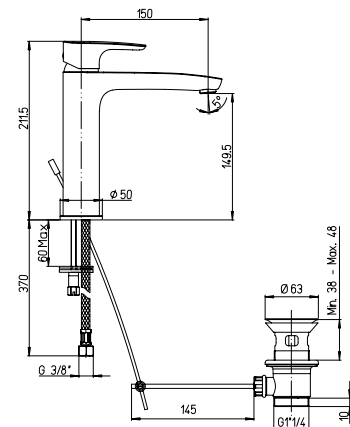
Mitigeur lavabo avec vidage automatique 1"1/4

Mezclador lavabo con desagüe automático 1"1/4

Waschtischmischer Ab- und Überlaufgarnitur 1"1/4

RICAMBI / SPARE PARTS:

53CC956G3501EPN CARTUCCIA / CARTRIDGE



CR

176,00

PARALLEL

47..211LLSR

Miscelatore monoforo lavabo tipo alto, piletta clic-clac 1"1/4

Single-lever basin mixer, high model, 1"1/4 Click Clack waste

Mitigeur lavabo, type haut, vidage clic clac 1"1/4

Mezclador monomando lavabo alto, desagüe 1"1/4 con tapon click-clack

Waschtischmischer, hohe Ausführung, Ab- und Überlaufgarnitur

Clic Clac 1"1/4

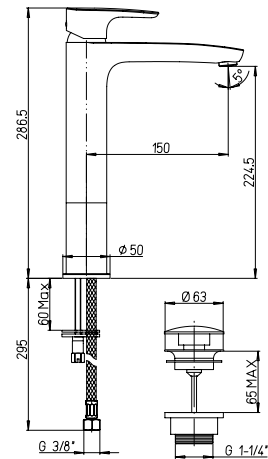
RICAMBI / SPARE PARTS:

53CC956G3501EPN CARTUCCIA / CARTRIDGE



CR

206,00



47..250

Miscelatore monoforo lavabo con bocca tubo orientabile, scarico automatico 1"1/4

Single-lever basin with swivel spout, 1"1/4 pop-up waste

Mitigeur lavabo avec bec haut orientable, vidage automatique 1"1/4

Mezclador lavabo con caño alto giratorio, desagüe automático 1"1/4

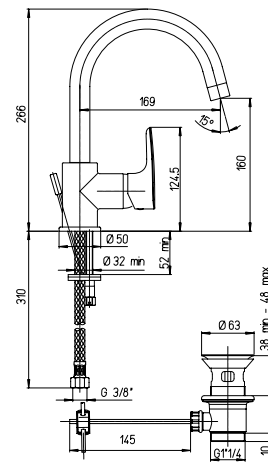
Waschtischmischer mit schwenkbarem Auslauf, Ab- und Überlaufgarnitur 1"1/4

RICAMBI / SPARE PARTS:

53CC956GM CARTUCCIA / CARTRIDGE

CR

169,00



47..251

Miscelatore monoforo bidet con bocca tubo orientabile, scarico automatico 1"1/4

Single-lever bidet mixer with swivel tube spout, 1"1/4 pop-up waste

Mitigeur bidet avec bec tube orientable, vidage automatique 1"1/4

Mezclador monomando bidé con caño tubular giratorio, desagüe automático 1"1/4

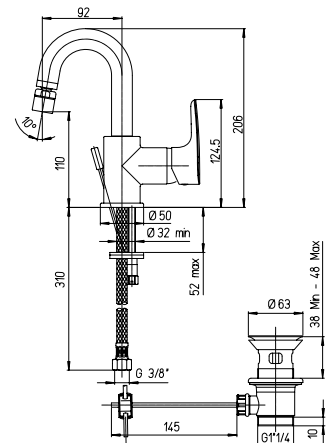
Bidetmischer mit schwenkbarem Rohrauslauf, Ab- und Überlaufgarnitur 1"1/4

RICAMBI / SPARE PARTS:

53CC956GM CARTUCCIA / CARTRIDGE

CR

181,00



47..306

Miscelatore monoforo bidet, scarico automatico 1"1/4

Single-lever bidet mixer with 1"1/4 pop-up waste

Mitigeur bidet avec vidage automatique 1"1/4

Mezclador monomando bidé con desagüe automático 1"1/4

Bidetmischer Ab- und Überlaufgarnitur 1"1/4

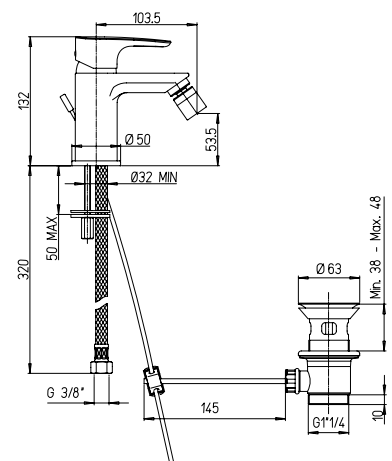
RICAMBI / SPARE PARTS:

53CC956G3501EPN CARTUCCIA / CARTRIDGE



CR

134,00



47..304

Miscelatore monoforo bidet senza scarico

Single-lever bidet mixer without waste

Mitigeur bidet sans vidage

Mezclador monomando bidé sin desagüe

Bidetmischer ohne Ablaufgarnitur

RICAMBI / SPARE PARTS:

53CC956G3501EPN CARTUCCIA / CARTRIDGE

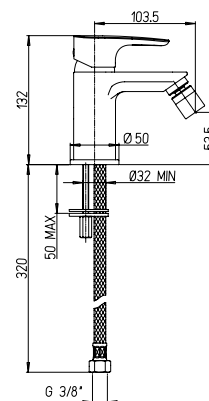


CR

124,00



Da abbinare con piletta clic clac art. 945ETSR, vedi pag. 413
Can combine with click-clack waste 945ETSR, see page 413



47..511

Miscelatore doccia esterno 1/2"

1/2" shower mixer

Mélangeur douche apparent nu 1/2"

Mezclador ducha 1/2" sin equipo ducha

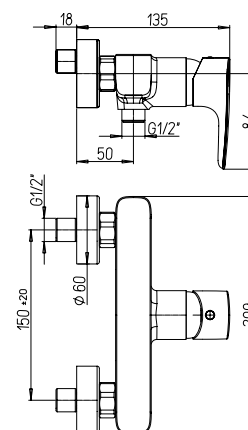
Brausemischer 1/2"

RICAMBI / SPARE PARTS:

53CC956GMD CARTUCCIA / CARTRIDGE

CR

167,00



47..555

Miscelatore monoforo lavello bocca a molla con asta orientabile

Single-lever kitchen mixer with spring and swivel spout

Mitigeur évier avec bec à ressort orientable

Mezclador monomando fregadero, caño a resorte giratorio

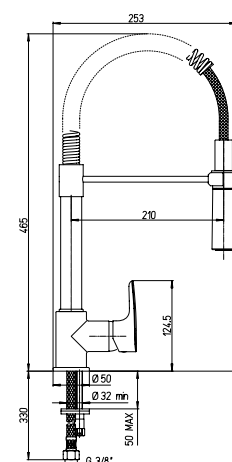
Einhebelmischer mit schwenkbarem Federauslauf

RICAMBI / SPARE PARTS:

53CC956GM CARTUCCIA / CARTRIDGE

CR

255,00



47..568

Miscelatore monoforo lavello con doccia estraibile

Single-lever kitchen mixer with pull-out spray

Mitigeur monotrou évier avec douchette escamotable

Mezclador monomando fregadero con ducha extraíble

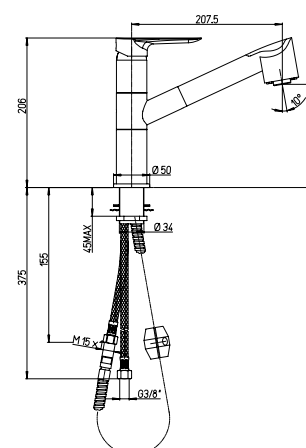
Spültischmischer mit herausziehbarer Handbrause

RICAMBI / SPARE PARTS:

53CC956GM CARTUCCIA / CARTRIDGE

CR

270,00



PARALLEL

47..572

Miscelatore monoforo lavello con bocca orientabile

Single-lever kitchen mixer with swivel spout

Mitigeur évier avec bec orientable

Mezclador monomando fregadero con caño giratorio

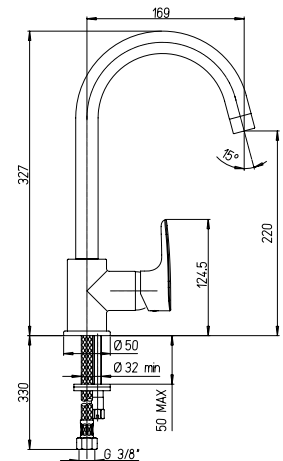
Spültischmischer mit schwenkbarem Auslauf

RICAMBI / SPARE PARTS:

53CC956GM CARTUCCIA / CARTRIDGE

CR

188,00



47..572/599B

Miscelatore monoforo lavello con bocca 90° orientabile

Single-lever kitchen mixer with 90° swivel spout

Mitigeur évier avec bec 90° orientable

Mezclador monomando fregadero con caño 90° giratorio

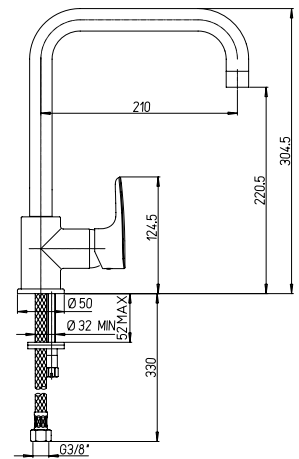
Spültischmischer mit schwenkbarem 90° Auslauf

RICAMBI / SPARE PARTS:

53CC956GM CARTUCCIA / CARTRIDGE

CR

198,00



47..573

Miscelatore monocomando lavello bocca coassiale

Single-lever kitchen mixer with swivel spout

Mitigeur évier avec bec orientable

Mezclador monomando fregadero, caño giratorio

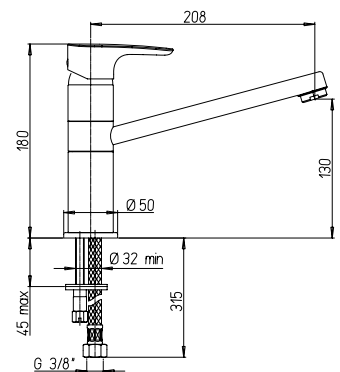
Einhebelmischer mit schwenkbarem Auslauf

RICAMBI / SPARE PARTS:

53CC956GM CARTUCCIA / CARTRIDGE

CR

165,00



47..591LL

Miscelatore monocomando lavello con doccia monogetto estraibile

Single-lever kitchen mixer with single flow pull-out shower

Mitigeur évier avec douchette escamotable

Mezclador monomando fregadero, con ducha extraíble

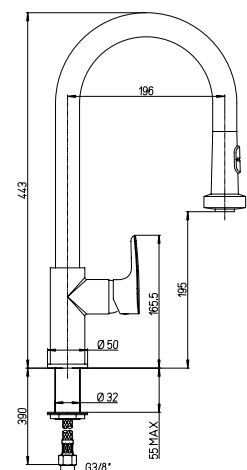
Einhebelmischer mit herausziehbarer Handbrause

RICAMBI / SPARE PARTS:

53CC956GM CARTUCCIA / CARTRIDGE

CR

309,00



47..690

Miscelatore incasso a una uscita

Built-in mixer, 1-way

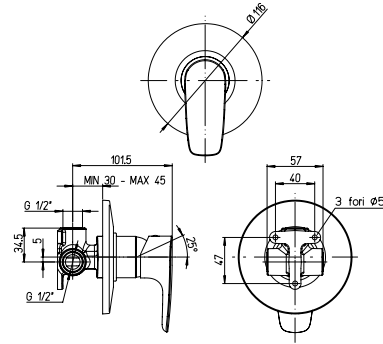
Mitigeur encastré 1 sortie

Mezclador empotrable, una vía

UP-Mischer, 1-Weg

RICAMBI / SPARE PARTS:

53CC956GM CARTUCCIA / CARTRIDGE



CR

95,00

47..6911

Miscelatore doccia incasso con deviatore rotativo 2 uscite

Built-in single-lever bath-shower mixer with 2-way rotary diverter valve

Mitigeur bain-douche à encastrer avec inverseur rotatif 2 sorties

Mezclador monomando baño-ducha empotrado

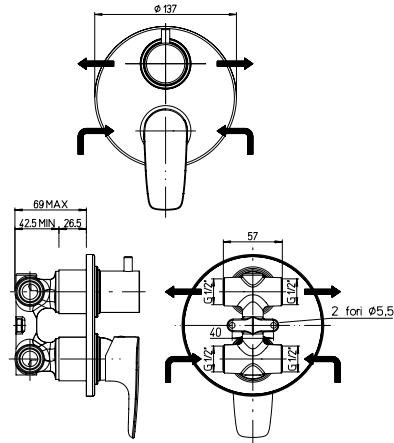
con desviador giratorio 2 salidas

Einbau Brausemischer mit Drehumsteller, 2 Wege

RICAMBI / SPARE PARTS:

53CC956GM CARTUCCIA / CARTRIDGE

53CC9561DEV35SC CARTUCCIA DEVIATRICE /
DIVERTER CARTRIDGE



CR

167,00

69..6911MS

Miscelatore incasso universale a due uscite con deviatore rotativo

Universal built-in mixer, 2-way rotary diverter valve

Mitigeur encastré universel avec inverseur rotatif et 2 sorties

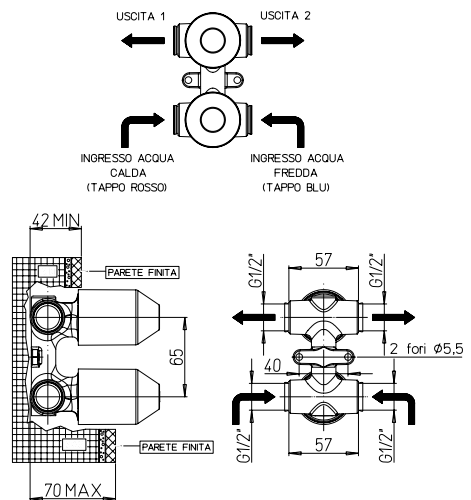
Mezclador empotrable universal, dos vías con desviador rotatorio

Universal UP-Armatur mit Drehumstellung, 2-Weg

RICAMBI / SPARE PARTS:

53CC956GM CARTUCCIA / CARTRIDGE

53CC9561DEV35SC CARTUCCIA DEVIATRICE / DIVERTER CARTRIDGE



CR

100,00



47..6911SET

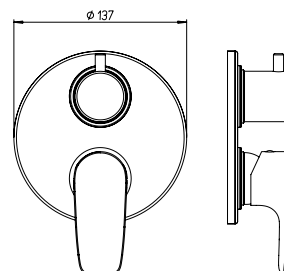
Set maniglia e piastra

Plate and handle set

Kit manette et plaque de finition

Conjunto maneta y plancha

Platte und Hebel-Set



CR

81,00

PARALLEL

47..691B

Miscelatore incasso a due uscite con deviatore a pulsante

Built-in mixer, 2-way push button diverter valve

Mitigeur encastré avec inverseur open click et 2 sorties

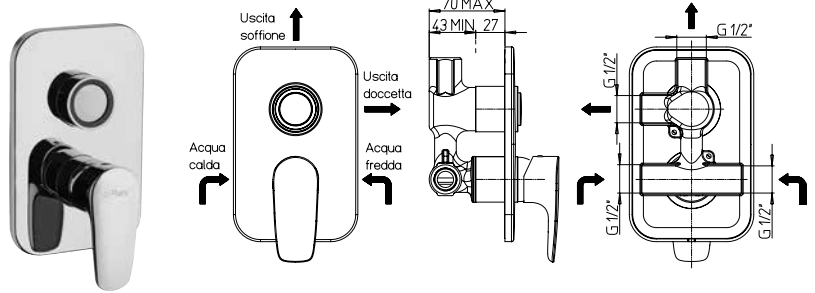
Mezclador empotrable, dos vías con botón desviador

UP-Mischer mit Zugknopf-Umstellung, 2-Weg

RICAMBI / SPARE PARTS:

53CC956GM CARTUCCIA / CARTRIDGE

53CC956DEVI691B CARTUCCIA DEVIATRICE / DIVERTER CARTRIDGE



CR

173,00

54..415A

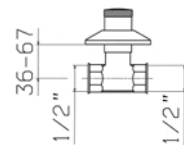
Rubinetto arresto da 1/2"

1/2" stop valve

Robinets d'arrêt 1/2"

Llaves de paso de 1/2"

Absperrhähnen



CR

62,00

78..849

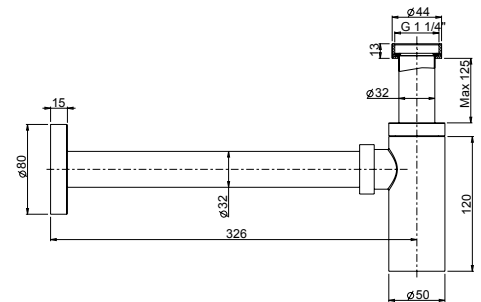
Sifone minimale 1 1/4"

1 1/4" bottle trap

Siphon minimaliste 1 1/4"

Sifón minimalista de 1 1/4"

Geruchverschluss 1 1/4"



CR

84,00