

pixel new

81



*ÓPaini*



## 81..208NEW

Miscelatore lavabo a muro

Single-lever wall mounted mixer

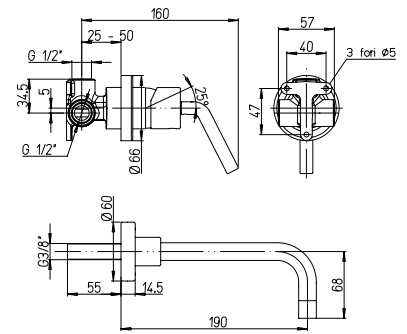
Mitigeur lavabo mural

Mezclador monomando empotrable para lavabo

Wand-Waschtischmischer

RICAMBI / SPARE PARTS:

**53CC956GM** CARTUCCIA / CARTRIDGE



CR



Da abbinare con piletta clic clac art. 945ETSR, vedi pag. 413  
Can combine with click-clack waste 945ETSR, see page 413

## 81..208PNEW

Miscelatore lavabo a muro con piastra

Single-lever wall mounted mixer with plate

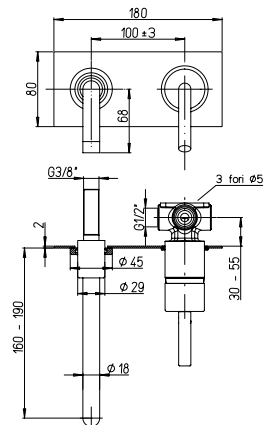
Mitigeur lavabo mural avec plaque de finition

Mezclador monomando empotrable para lavabo con placa

Wand-Waschtischmischer mit Abdeckplatte

RICAMBI / SPARE PARTS:

**53CC956GM** CARTUCCIA / CARTRIDGE



CR



Da abbinare con piletta clic clac art. 945ETSR, vedi pag. 413  
Can combine with click-clack waste 945ETSR, see page 413

## 81..211NEW

Miscelatore monoforo lavabo, bocca orientabile, piletta clic-clac 1"1/4

Single-lever basin mixer, swivel spout, 1"1/4 Click Clack waste

Mitigeur lavabo, bec orientable, vidage clic clac 1"1/4

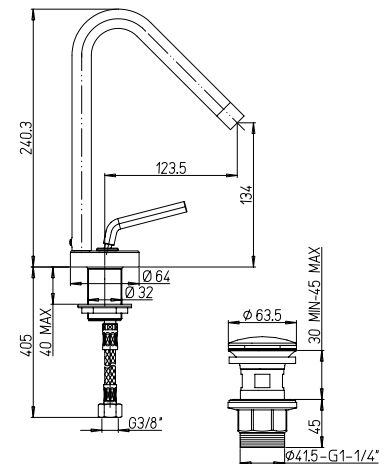
Mezclador lavabo, caño giratorio, desagüe 1"1/4 con tapon click-clack

Waschtischmischer mit schwenkbarem Auslauf,

Ab- und Überlaufgarnitur Clic Clac 1"1/4

RICAMBI / SPARE PARTS:

**53CC956G250T** CARTUCCIA / CARTRIDGE



CR

## 81..205NEW

Miscelatore monoforo lavabo senza scarico

Single-lever basin mixer without waste

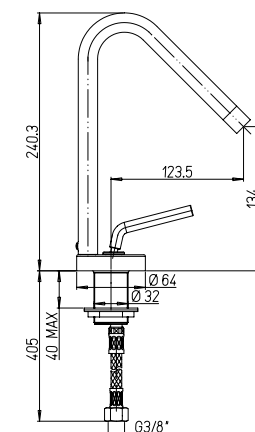
Mitigeur lavabo sans vidage

Mezclador monomando lavabo sin desagüe

Waschtischmischer ohne Ablaufgarnitur

RICAMBI / SPARE PARTS:

**53CC956G250T** CARTUCCIA / CARTRIDGE



CR



Da abbinare con piletta clic clac art. 945ETSR, vedi pag. 413  
Can combine with click-clack waste 945ETSR, see page 413

# PIXEL NEW

## 81..211LLNEW

Miscelatore monoforo lavabo tipo alto, piletta clic-clac 1"1/4

Single-lever basin mixer, high mode, 1"1/4 Click Clack waste

Mitigeur lavabo, type haut, vidage clic clac 1"1/4

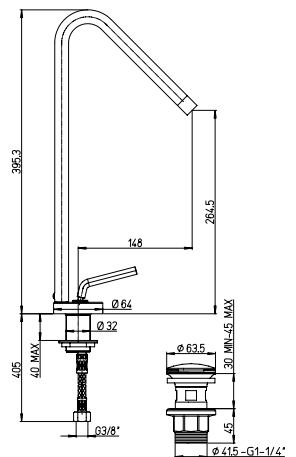
Mezclador monomando lavabo alto, desagüe 1"1/4 con tapon click-clack

Waschtischmischer, hohe Ausführung, Ab- und Überlaufgarnitur Clic Clac 1"1/4

RICAMBI / SPARE PARTS:

**53CC956G250T** CARTUCCIA / CARTRIDGE

CR



## 81..214NEW

Batteria lavabo 3 fori con bocca orientabile, scarico automatico 1"1/4

3-hole basin mixer with swivel spout, 1"1/4 pop-up waste

Mélangeur lavabo bec orientable avec vidage automatique 1"1/4

Batería lavabo caño giratorio con desagüe automático 1"1/4

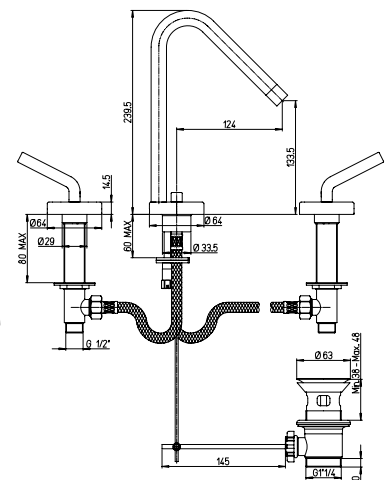
Waschtischbatterie mit schwenkbarem Auslauf, Ab- und Überlaufgarnitur 1"1/4

RICAMBI / SPARE PARTS:

**53CC581ASA** VITONE / HEADWORK

**53CC581ADA** VITONE / HEADWORK

CR



## 81..306NEW

Miscelatore monoforo bidet, bocca orientabile, piletta clic-clac 1"1/4

Single-lever bidet mixer, swivel spout, 1"1/4 Click Clack waste

Mitigeur bidet, bec orientable, vidage clic clac 1"1/4

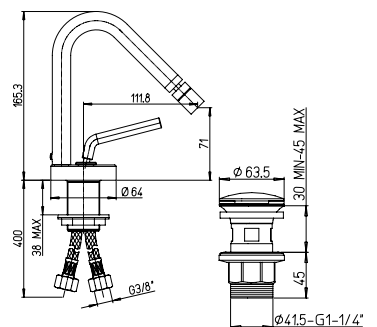
Mezclador monomando bidé, caño giratorio, desagüe 1"1/4 con tapon click-clack

Bidetmischer mit schwenkbarem Auslauf, Ab- und Überlaufgarnitur Clic Clac 1"1/4

RICAMBI / SPARE PARTS:

**53CC956G250T** CARTUCCIA / CARTRIDGE

CR



## 81..304NEW

Miscelatore monoforo bidet senza scarico

Single-lever bidet mixer without waste

Mitigeur bidet sans vidage

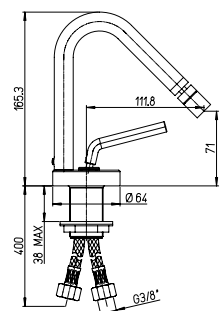
Mezclador monomando bidé sin desagüe

Bidetmischer ohne Ablaufgarnitur

RICAMBI / SPARE PARTS:

**53CC956G250T** CARTUCCIA / CARTRIDGE

CR



Da abbinare con piletta clic clac art. 945ETSR, vedi pag. 413  
Can combine with click-clack waste 945ETSR, see page 413

## 81..314NEW

**Batteria bidet 3 fori con bocca orientabile, scarico automatico 1"1/4**

3-hole bidet mixer with swivel spout and 1"1/4 pop-up waste

**Mélangeur bidet bec orientable avec vidage automatique 1"1/4**

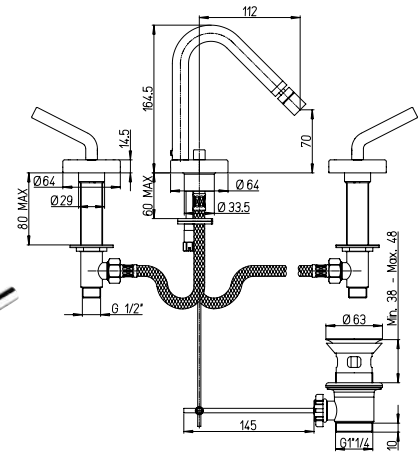
Batería bidé caño giratorio con desagüe automático 1"1/4

Bidetmischer mit schwenkbarem Auslauf, Ab- und Überlaufgarnitur 1"1/4

RICAMBI / SPARE PARTS:

**53CC581ASA** VITONE / HEADWORK

**53CC581ADA** VITONE / HEADWORK



CR

## 81..400NEW

**Coppia rubinetti di arresto 1/2"**

1/2" stop valves, two pieces set

**Paire de robinets d'arrêt 1/2"**

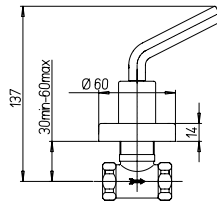
Conjunto de dos llaves de corte 1/2"

Zwei- Stück Set Absperrventil 1/2"

RICAMBI / SPARE PARTS:

**53CC581AD** VITONE / HEADWORK

**53CC581AS** VITONE / HEADWORK



CR

## 81..501NEW

**Miscelatore lavello a muro**

Wall mounted single-lever kitchen mixer

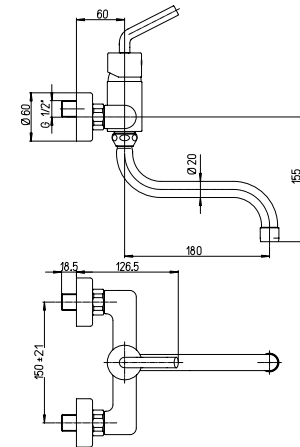
**Mitigeur évier mural**

Mezclador fregadero exterior

**Wand-Spültischmischer**

RICAMBI / SPARE PARTS:

**53CC956GMD** CARTUCCIA / CARTRIDGE



CR

## 81..511NEW

**Miscelatore doccia esterno 1/2"**

1/2" single-lever shower mixer

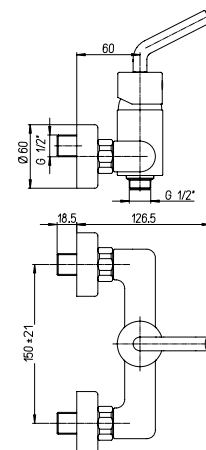
**Mitigeur douche apparent nu 1/2"**

Mezclador monomando ducha 1/2" sin equipo ducha

**Brausemischer 1/2"**

RICAMBI / SPARE PARTS:

**53CC956GMD** CARTUCCIA / CARTRIDGE



CR

# PIXEL NEW

## 81..572NEW

Miscelatore monoforoavello bocca alta orientabile

Single-lever kitchen mixer, high swivel spout

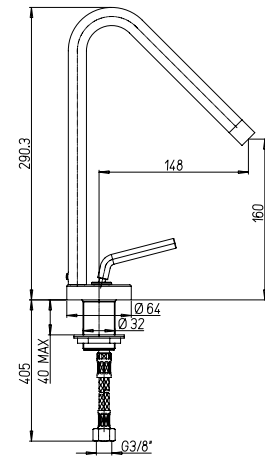
Mitigeur évier, bec haut orientable

Mezclador monomando fregadero con caño alto giratorio

Einloch-Spültischbatterie mit schwenkbarem Rohrauslauf

RICAMBI / SPARE PARTS:

**53CC956G250T** CARTUCCIA / CARTRIDGE



CR

## 81..690NEW

Miscelatore incasso a una uscita

Built-in mixer, 1-way

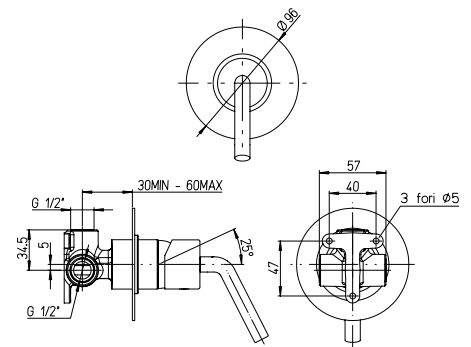
Mitigeur encastré 1 sortie

Mezclador empotrable, una vía

UP-Mischer, 1-Weg

RICAMBI / SPARE PARTS:

**53CC956GM** CARTUCCIA / CARTRIDGE



CR

## 81..6911NEW

Miscelatore incasso a due uscite con deviatore rotativo

Built-in mixer, 2-way rotary diverter valve

Mitigeur encastré avec inverseur rotatif et 2 sorties

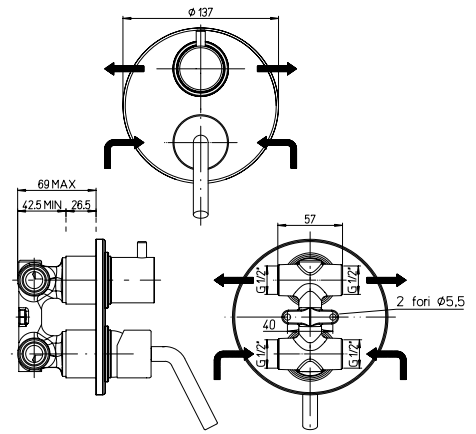
Mezclador empotrable, dos vías con desviador rotatorio

UP-Mischer, 2-Weg-Drehumstellung

RICAMBI / SPARE PARTS:

**53CC956GM** CARTUCCIA / CARTRIDGE

**53CC9561DEV35SC** CARTUCCIA DEVIATRICE / DIVERTER CARTRIDGE



CR

## 54..415A

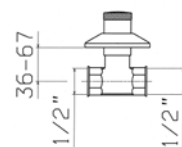
Rubinetto arresto da 1/2"

1/2" stop valve

Robinets d'arrêt 1/2"

Llaves de paso de 1/2"

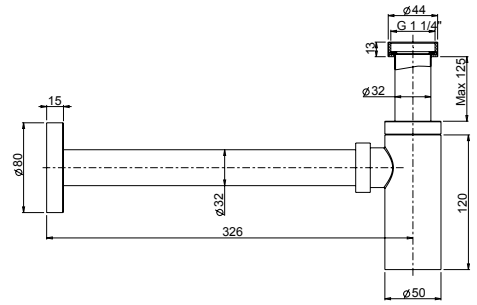
Absperrhähnen



CR

**78..849**

Sifone minimale 1 1/4"  
 1 1/4" bottle trap  
 Siphon minimaliste 1 1/4"  
 Sifón minimalista de 1 1/4"  
 Geruchverschluss 1 1/4"



CR