

quaranta

40 basic collection

finiture - finishing



CR - cromo / chrome



NS - nero opaco / matt black

OPaini



quaranta



quaranta



QUARANTA

40NS205LL

327

40..100

Miscelatore vasca esterno con kit doccia fisso

Single lever bath-shower mixer with fixed shower kit

Mitigeur bain douche mural avec kit douchette fixe

Mezclador monomando baño-ducha mural con equipo ducha, soporte fijo

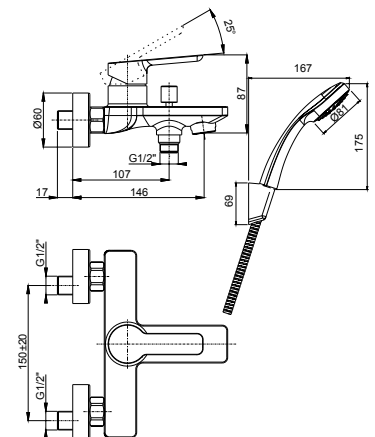
Wannenmischer mit Brauseset

RICAMBI / SPARE PARTS:

53CC956GM CARTUCCIA / CARTRIDGE

CR

NS



40..105

Miscelatore vasca esterno con kit doccia orientabile

Single lever bath-shower mixer with adjustable shower kit

Mitigeur bain douche mural avec kit douchette réglable

Mezclador monomando baño-ducha mural con equipo ducha, soporte articulado

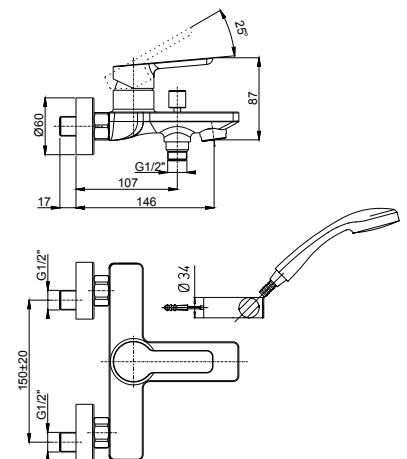
Wannenmischer mit regelbarem Brauseset

RICAMBI / SPARE PARTS:

53CC956GM CARTUCCIA / CARTRIDGE

CR

NS



40..111

Miscelatore vasca esterno senza kit doccia

Single lever bath-shower mixer without shower kit

Mitigeur bain douche mural nu

Mezclador monomando baño-ducha mural

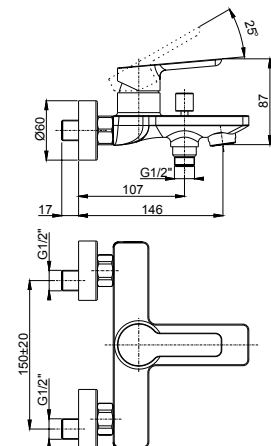
Wannenmischer ohne Brauseset

RICAMBI / SPARE PARTS:

53CC956GM CARTUCCIA / CARTRIDGE

CR

NS



40..208

Miscelatore lavabo a muro

Single-lever wall mounted mixer

Mitigeur lavabo mural

Mezclador monomando empotrable para lavabo

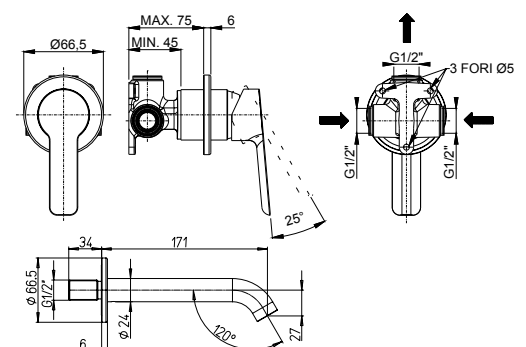
Wand-Waschtischmischer

RICAMBI / SPARE PARTS:

53CC956GM CARTUCCIA / CARTRIDGE

CR

NS



Da abbinare con piletta clic clac art. 945HSR
Can combine with click-clack waste 945HSR

40..208BL

Miscelatore lavabo a muro

Single-lever wall mounted mixer

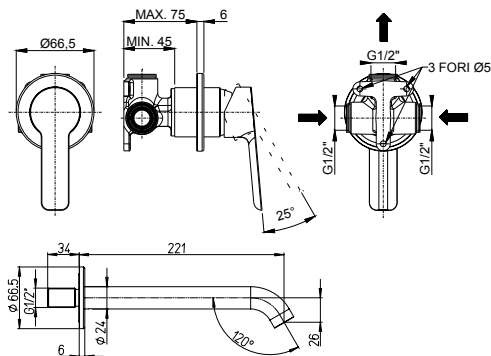
Mitigeur lavabo mural

Mezclador monomando empotrable para lavabo

Wand-Waschtischmischer

RICAMBI / SPARE PARTS:

53CC956GM CARTUCCIA / CARTRIDGE



CR

NS



Da abbinare con piletta clic clac art. 945HSR
Can combine with click-clack waste 945HSR

40..211SR

Miscelatore monoforo lavabo con scarico hostaform 1"1/4

Single-lever basin mixer with hostaform 1"1/4 pop-up waste

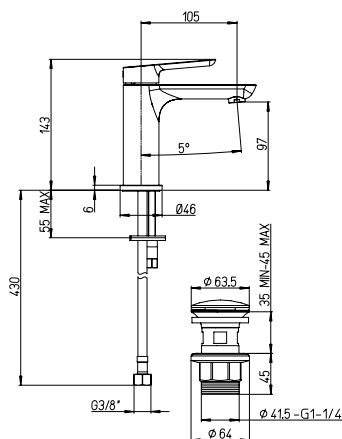
Mitigeur lavabo avec vidage hostaform 1"1/4

Mezclador monomando lavabo con desagüe hostaform 1"1/4

Waschtischmischer, Ab- und Überlaufgarnitur hostaform 1"1/4

RICAMBI / SPARE PARTS:

53CC956D300 CARTUCCIA / CARTRIDGE



CR

NS

40..205

Miscelatore monoforo lavabo senza scarico

Single-lever basin mixer without waste

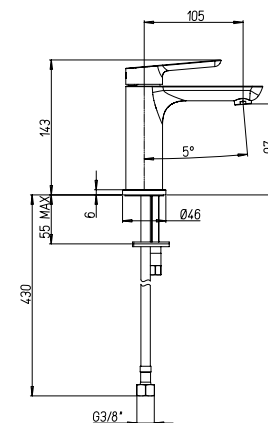
Mitigeur lavabo sans vidage

Mezclador monomando lavabo sin desagüe

Waschtischmischer ohne Ablaufgarnitur

RICAMBI / SPARE PARTS:

53CC956D300 CARTUCCIA / CARTRIDGE



CR

NS



Da abbinare con piletta clic clac art. 945HSR
Can combine with click-clack waste 945HSR

40..211MESR

Miscelatore monoforo lavabo con scarico hostaform 1"1/4

Single-lever basin mixer with hostaform 1"1/4 pop-up waste

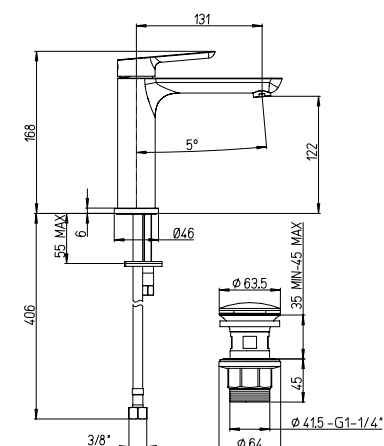
Mitigeur lavabo avec vidage hostaform 1"1/4

Mezclador monomando lavabo con desagüe hostaform 1"1/4

Waschtischmischer, Ab- und Überlaufgarnitur hostaform 1"1/4

RICAMBI / SPARE PARTS:

53CC956D300 CARTUCCIA / CARTRIDGE



CR

NS

40..205ME

Miscelatore monoforo lavabo senza scarico

Single-lever basin mixer without waste

Mitigeur lavabo sans vidage

Mezclador monomando lavabo sin desagüe

Waschtischmischer ohne Ablaufgarnitur

RICAMBI / SPARE PARTS:

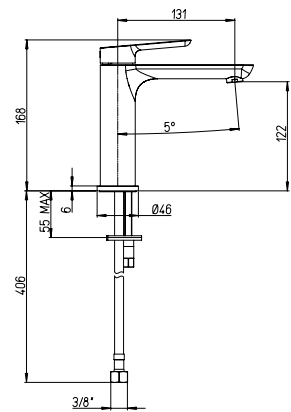
53CC956D300 CARTUCCIA / CARTRIDGE

CR

NS



Da abbinare con piletta clic clac art. 945HSR
Can combine with click-clack waste 945HSR



40..211LLSR

Miscelatore monoforo lavabo alto con scarico hostaform 1"1/4

Single-lever basin mixer high model with hostaform 1"1/4 pop-up waste

Mitigeur lavabo type haut avec vidage hostaform 1"1/4

Mezclador monomando lavabo alto con desagüe hostaform 1"1/4

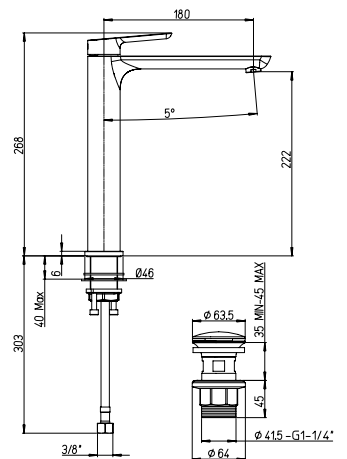
Waschtischmischerhohe Ausführung, Ab- und Überlaufgarnitur hostaform 1"1/4

RICAMBI / SPARE PARTS:

53CC956D300 CARTUCCIA / CARTRIDGE

CR

NS



40..205LL

Miscelatore monoforo lavabo tipo alto senza scarico

Single-lever basin mixer high model without pop-up waste

Mitigeur lavabo type haut sans vidage

Mezclador lavabo lavabo alto sin desagüe

Waschtischmischer hohe Ausführung ohne Ablaufgarnitur

RICAMBI / SPARE PARTS:

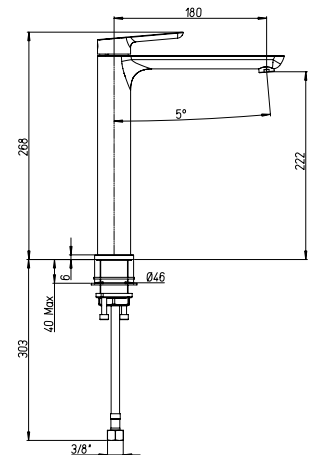
53CC956D300 CARTUCCIA / CARTRIDGE

CR

NS



Da abbinare con piletta clic clac art. 945HSR
Can combine with click-clack waste 945HSR



40..250SR

Miscelatore monoforo lavabo con bocca tubo orientabile, piletta clic-clac 1"1/4

Single-lever basin with swivel spout, 1"1/4 Click Clack waste

Mitigeur lavabo avec bec haut orientable, vidage clic clac 1"1/4

Mezclador lavabo con caño alto giratorio, 1"1/4 con tapon click-clack

Waschtischmischer mit schwenkbarem Auslauf,

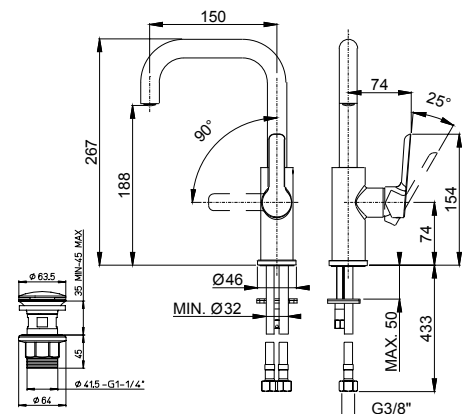
Ab- und Überlaufgarnitur Clic Clac 1"1/4

RICAMBI / SPARE PARTS:

53CC956CI30R0 CARTUCCIA / CARTRIDGE

CR

NS



40..306

Miscelatore monoforo bidet, scarico automatico 1"1/4

Single-lever bidet mixer with 1"1/4 pop-up waste

Mitigeur bidet avec vidage automatique 1"1/4

Mezclador monomando bidé con desagüe automático 1"1/4

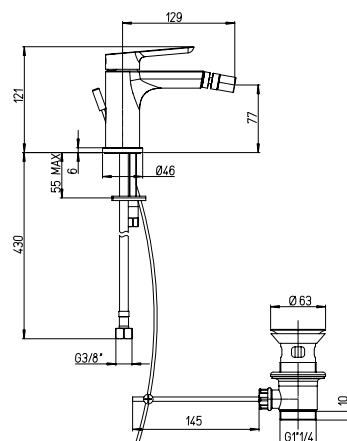
Bidetmischer Ab- und Überlaufgarnitur 1"1/4

RICAMBI / SPARE PARTS:

53CC956D300 CARTUCCIA / CARTRIDGE

CR

NS



40..304

Miscelatore monoforo bidet senza scarico

Single-lever bidet mixer without waste

Mitigeur bidet sans vidage

Mezclador monomando bidé sin desagüe

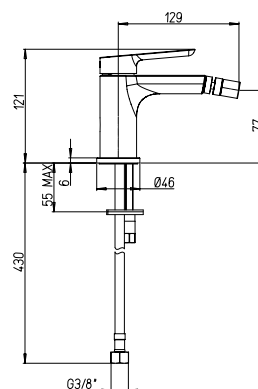
Bidetmischer ohne Ablaufgarnitur

RICAMBI / SPARE PARTS:

53CC956D300 CARTUCCIA / CARTRIDGE

CR

NS



Da abbinare con piletta clic clac art. 945HSR
Can combine with click-clack waste 945HSR

40..511

Miscelatore doccia esterno 1/2"

1/2" single-lever shower mixer

Mitigeur douche apparent nu 1/2"

Mezclador monomando ducha 1/2" sin equipo ducha

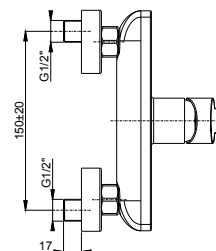
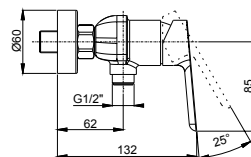
Brausemischer 1/2"

RICAMBI / SPARE PARTS:

53CC956GM CARTUCCIA / CARTRIDGE

CR

NS



40..690

Miscelatore incasso a una uscita

Built-in mixer, 1-way

Mitigeur encastré 1 sortie

Mezclador empotrable, una vía

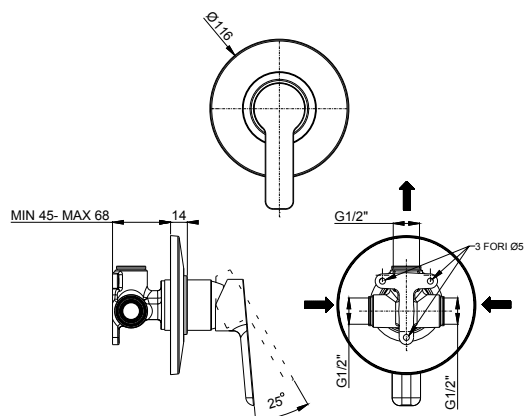
UP-Mischer, 1-Weg

RICAMBI / SPARE PARTS:

53CC956GM CARTUCCIA / CARTRIDGE

CR

NS



40..6911

Miscelatore incasso a due uscite con deviatore rotativo

Built-in mixer, 2-way rotary diverter valve

Mitigeur encastré avec inverseur rotatif et 2 sorties

Mezclador empotrable, dos vías con desviador rotatorio

UP-Mischer, 2-Weg-Drehumstellung

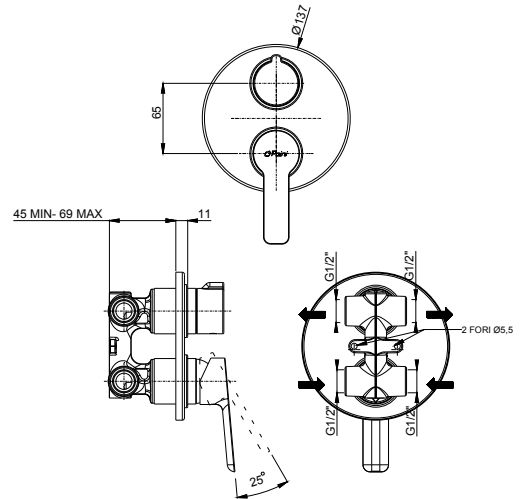
RICAMBI / SPARE PARTS:

53CC9566M CARTUCCIA / CARTRIDGE

53CC9561DEV35SC CARTUCCIA DEVIATRICE / DIVERTER CARTRIDGE

CR

NS



54..415A

Rubinetto arresto da 1/2"

1/2" stop valve

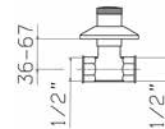
Robinets d'arrêt 1/2"

Llaves de paso de 1/2"

Absperrhähnen

CR

NS



78..849

Sifone minimale 1 1/4"

1 1/4" bottle trap

Siphon minimaliste 1 1/4"

Sifón minimalista de 1 1/4"

Geruchverschluss 1 1/4"

CR

NS

