

s304

3S basic collection



finiture - finishing



CR - cromo / chrome



NS - nero opaco / matt black



PW - PVD nichel antico / PVD aged nickel

OPaini



S304

S304





S304



S304



S304

S304





S304





S304

3S..100

Miscelatore vasca esterno con kit doccia fisso

Single lever bath-shower mixer with fixed shower kit

Mitigeur bain douche mural avec kit douchette fixe

Mezclador monomando baño-ducha mural con equipo ducha, soporte fijo

Wannenmischer mit Brauseset

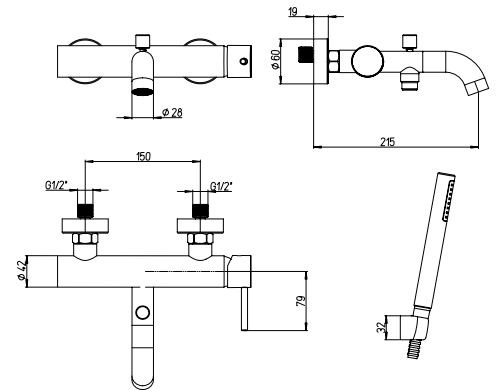
RICAMBI / SPARE PARTS:

53CC956GM CARTUCCIA / CARTRIDGE

CR

NS

PW



3S..105

Miscelatore vasca esterno con kit doccia orientabile

Single lever bath-shower mixer with adjustable shower kit

Mitigeur bain douche mural avec kit douchette réglable

Mezclador monomando baño-ducha mural con equipo ducha, soporte articulado

Wannenmischer mit regelbarem Brauseset

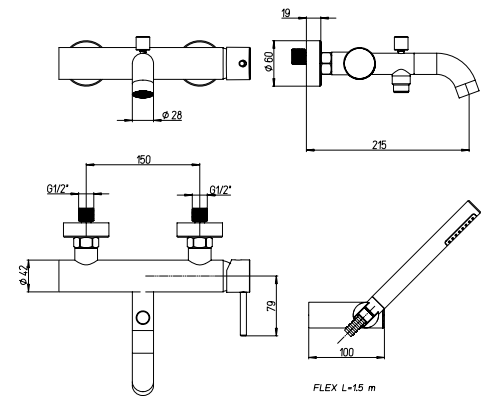
RICAMBI / SPARE PARTS:

53CC956GM CARTUCCIA / CARTRIDGE

CR

NS

PW



3S..111

Miscelatore vasca esterno senza kit doccia

Single lever bath-shower mixer without shower kit

Mitigeur bain douche mural nu

Mezclador monomando baño-ducha mural

Wannenmischer ohne Brauseset

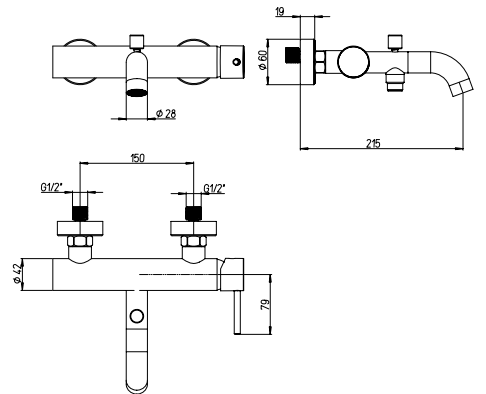
RICAMBI / SPARE PARTS:

53CC956GM CARTUCCIA / CARTRIDGE

CR

NS

PW



3S..100TH

Miscelatore vasca esterno termostatico con kit doccia fisso

Thermostatic bath-shower mixer with fixed shower kit

Mitigeur bain douche thermostatique avec kit douchette fixe

Mezclador termostático baño-ducha mural con equipo ducha, soporte fijo

Thermostat Wannen-batterie mit Brausegarnitur

RICAMBI / SPARE PARTS:

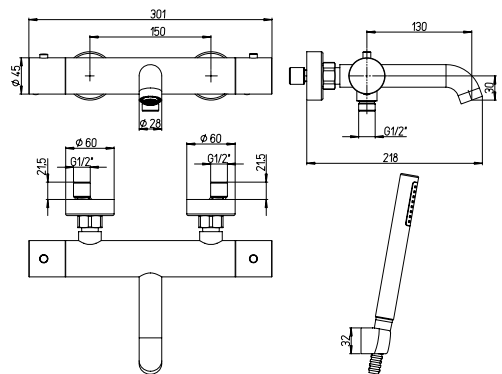
53CC956D1DEV35 CARTUCCIA DEVIATRICE / DIVERTER CARTRIDGE

2TCC959GC3NF CARTUCCIA TERMO / THERMO CARTRIDGE

CR

NS

PW



S304

3S..211SR

Miscelatore monoforo lavabo, piletta clic-clac 1"1/4

Single-lever basin mixer, 1"1/4 Click Clack waste

Mitigeur monotro lavabo avec vidage clic clac 1"1/4

Mezclador monomando lavabo, desagüe 1"1/4 con tapon click-clack

Waschtischmischer, Ab- und Überlaufgarnitur Clic Clac 1"1/4

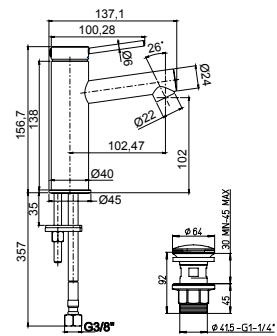
RICAMBI / SPARE PARTS:

53CC956D300 CARTUCCIA / CARTRIDGE

CR

NS

PW



3S..205

Miscelatore monoforo lavabo senza scarico

Single-lever basin mixer without pop-up waste

Mitigeur lavabo sans vidage

Mezclador lavabo sin desagüe

Waschtischmischer ohne Ablaufgarnitur

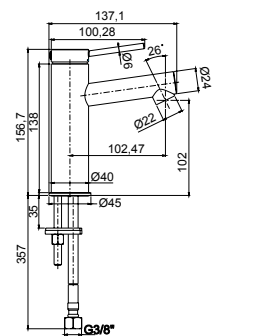
RICAMBI / SPARE PARTS:

53CC956D300 CARTUCCIA / CARTRIDGE

CR

NS

PW



Da abbinare con piletta clic clac art. 945ETSR
Can combine with click-clack waste 945ETSR

3S..211LLSR

Miscelatore monoforo lavabo tipo alto, piletta clic-clac 1"1/4

Single-lever basin mixer, high model, 1"1/4 Click Clack waste

Mitigeur lavabo, type haut et vidage clic clac 1"1/4

Mezclador monomando lavabo alto y desagüe 1"1/4 con tapon click-clack

Waschtischmischer, hohe Ausführung, Ab- und Überlaufgarnitur

Clic Clac 1"1/4

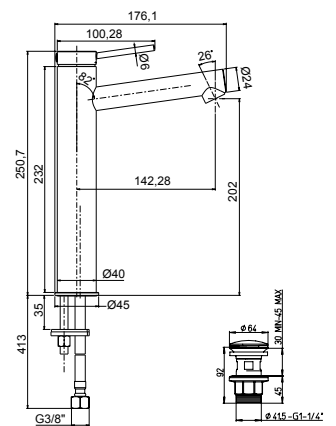
RICAMBI / SPARE PARTS:

53CC956D300 CARTUCCIA / CARTRIDGE

CR

NS

PW



3S..205LL

Miscelatore monoforo lavabo tipo alto

Single-lever basin mixer, high model

Mitigeur lavabo, type haut

Mezclador monomando lavabo alto

Waschtischmischer, hohe Ausführung

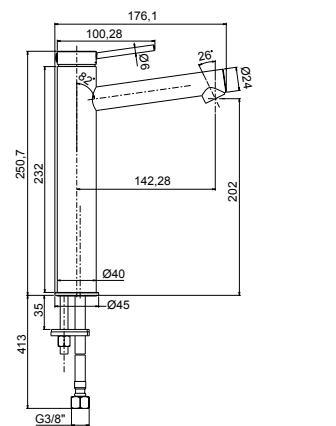
RICAMBI / SPARE PARTS:

53CC956D300 CARTUCCIA / CARTRIDGE

CR

NS

PW



Da abbinare con piletta clic clac art. 945HSR
Can combine with click-clack waste 945HSR

3S..306SR**Miscelatore monoforo bidet, piletta clic-clac 1"1/4**

Single-lever bidet mixe, 1"1/4 Click Clack waste

Mitigeur bidet, vidage clic clac 1"1/4

Mezclador monomando bidé, 1"1/4 con tapon click-clack

Bidetmischer, Ab- und Überlaufgarnitur Clic Clac 1"1/4

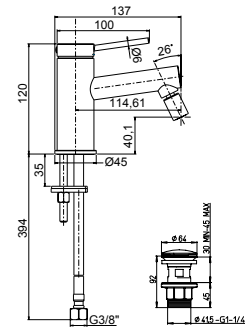
RICAMBI / SPARE PARTS:

53CC956D300 CARTUCCIA / CARTRIDGE

CR

NS

PW

**3S..304****Miscelatore monoforo bidet senza scarico**

Single-lever bidet mixer without waste

Mitigeur bidet sans vidage

Mezclador monomando bidé sin desagüe

Bidetmischer ohne Ablaufgarnitur

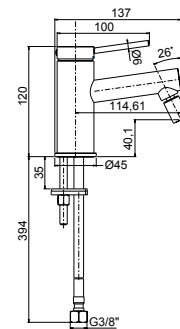
RICAMBI / SPARE PARTS:

53CC956D300 CARTUCCIA / CARTRIDGE

CR

NS

PW



Da abbinare con piletta clic clac art. 945HSR
Can combine with click-clack waste 945HSR

3S..511**Miscelatore doccia esterno**

Single-lever shower mixer

Mitigeur douche apparent nu

Mezclador monomando ducha sin equipo ducha

Brausemischer ohne Brausegarnitur

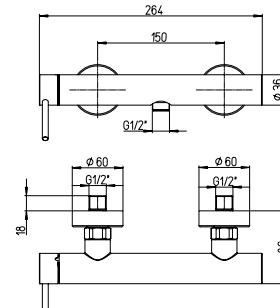
RICAMBI / SPARE PARTS:

53CC956C130 CARTUCCIA / CARTRIDGE

CR

NS

PW

**3S..511TH****Miscelatore termostatico esterno doccia**

Thermostatic shower mixer

Mitigeur thermostatique douche

Mezclador termostático ducha

Thermostat-Brausemischer

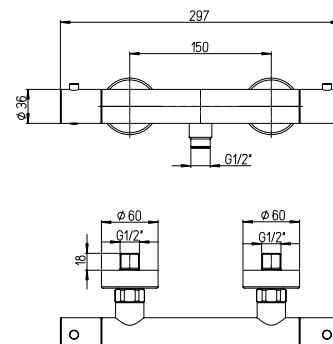
RICAMBI / SPARE PARTS:

53CC956H2200 VITONE / HEADWORK**T3CC959-511B12** CARTUCCIA TERMO / THERMO CARTRIDGE

CR

NS

PW



3S..689

Miscelatore doccia esterno, doccia e soffione con aeratore Spray stream con ugelli in silicone

Shower mixer, handshower and shower head with Spray stream aerator and silicone nozzles

Mitigeur de douche, douchette à main et douche de tête avec aérateur Spray stream à buses en silicone

Mezclador mural de ducha, teleducha y rociador con aireador Spray stream con boquillas de silicona

Brausebatterie und Kopfbrause mit Spray stream Luftsprudler und Silikondüsen

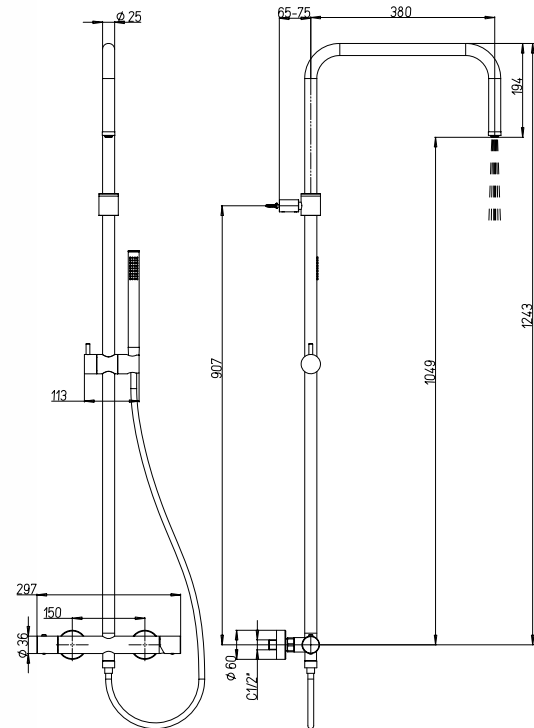
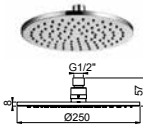
RICAMBI / SPARE PARTS:

53BL956W25 CARTUCCIA / CARTRIDGE

53R3956H22DEV CARTUCCIA DEVIATRICE / DIVERTER CARTRIDGE

POSSIBILITÀ DI INSERIRE IL SOFFIONE 50..759TT25

OPTION TO INCLUDE SHOWER HEAD 50..759TT25



CR

NS

PW

3S..689TH

Miscelatore termostatico doccia esterno con pulsante di sicurezza 38°, doccia e soffione con aeratore Spray stream con ugelli in silicone

Thermostatic shower mixer with 38° safety button, handshower and shower head with Spray stream aerator and silicone nozzles

Mitigeur de douche thermostatique avec bouton de sécurité 38°, douchette à main et douche de tête avec aérateur Spray stream à buses en silicone

Mezclador termostático mural de ducha con botón de seguridad de 38°, teleducha y rociador con aireador Spray stream con boquillas de silicona

Thermostat-Brausebatterie mit 38° Sicherheitstaste, Handbrause und Kopfbrause mit Spray stream Luftsprudler und Silikondüsen

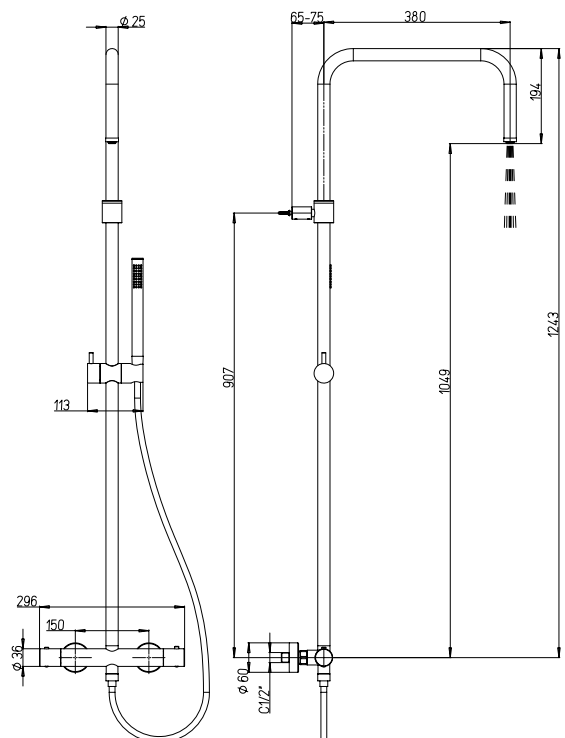
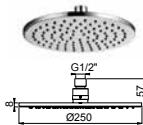
RICAMBI / SPARE PARTS:

53R3956H22DEV CARTUCCIA DEVIATRICE / DIVERTER CARTRIDGE

T3CC959-511B12 CARTUCCIA TERMO / THERMO CARTRIDGE

POSSIBILITÀ DI INSERIRE IL SOFFIONE 50..759TT25

OPTION TO INCLUDE SHOWER HEAD 50..759TT25



CR

NS

PW

S304

54..415A

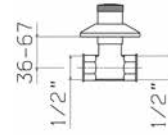
Rubinetto arresto da 1/2"

1/2" stop valve

Robinets d'arrêt 1/2"

Llaves de paso de 1/2"

Absperrhähnen



CR

NS

PW

78..849

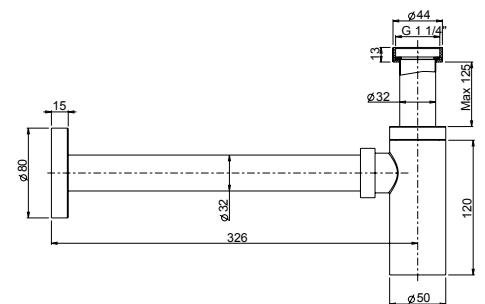
Sifone minimale 1 1/4"

1 1/4" bottle trap

Siphon minimaliste 1 1/4"

Sifón minimalista de 1 1/4"

Geruchverschluss 1 1/4"



CR

NS

PW