

smart medical

SH



OPaini

Green Thinking

La cartuccia Energy saving è intercambiabile con la cartuccia standard da 35 mm.

Energy Saving è una tecnologia che permette di fornire solo acqua fredda con la leva posizionata nel mezzo:

- risparmiando acqua calda
- risparmiando soldi
- rispettando l'ambiente

Energy saving cartridge is interchangeable with the standard 35 mm one.

Energy Saving is a technology that allows an output of cold water only by positioning the lever in the middle point:

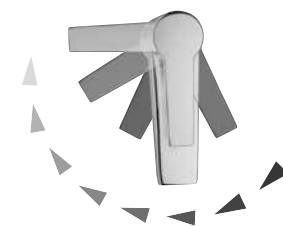
- hot water saving
- money saving
- environmental respect

G35 Energy Saving



HOT ↔ COLD

ENERGY[®]
saving



 NUOVA GALATRON

SMART MEDICAL

SH..105

Miscelatore vasca esterno con kit doccia orientabile

Single lever bath-shower mixer with adjustable shower kit

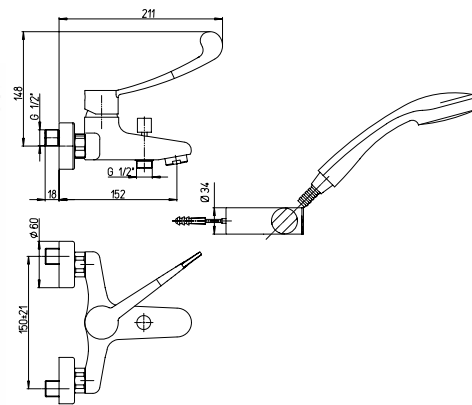
Mitigeur bain douche mural avec kit douche réglable

Mezclador monomando baño-ducha mural con equipo ducha, soporte articulado

Wannenmischer mit regelbarem Brauseset

RICAMBI / SPARE PARTS:

53CC956GMD CARTUCCIA / CARTRIDGE



CR

SH..111

Miscelatore vasca esterno senza kit doccia

Single lever bath-shower mixer without shower kit

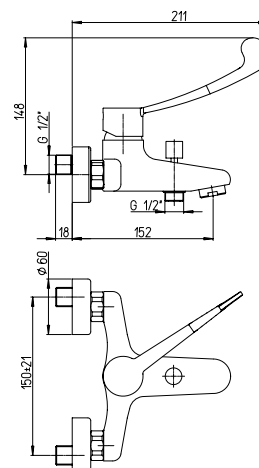
Mitigeur bain douche mural nu

Mezclador monomando baño-ducha mural

Wannenmischer ohne Brauseset

RICAMBI / SPARE PARTS:

53CC956GMD CARTUCCIA / CARTRIDGE



CR

SH..211

Miscelatore monoforo lavabo, scarico automatico 1"1/4

Single-lever basin mixer with 1"1/4 pop-up waste

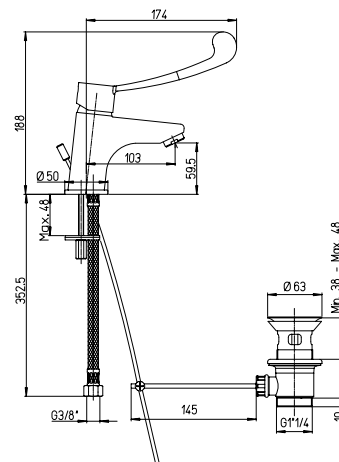
Mitigeur lavabo avec vidage automatique 1"1/4

Mezclador lavabo con desagüe automático 1"1/4

Waschtischmischer Ab- und Überlaufgarnitur 1"1/4

RICAMBI / SPARE PARTS:

53CC956G35D2SEVEP CARTUCCIA / CARTRIDGE



CR

SH..205

Miscelatore monoforo lavabo senza scarico

Single-lever basin mixer without waste

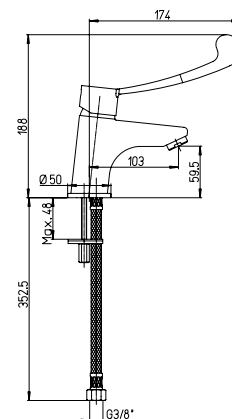
Mitigeur lavabo sans vidage

Mezclador monomando lavabo sin desagüe

Waschtischmischer ohne Ablaufgarnitur

RICAMBI / SPARE PARTS:

53CC956G35D2SEVEP CARTUCCIA / CARTRIDGE



CR



Da abbinare con piletta clic clac art. 945ETSR, vedi pag. 413
Can combine with click-clack waste 945ETSR, see page 413

SH..306

Miscelatore monoforo bidet, scarico automatico 1"1/4

Single-lever bidet mixer with 1"1/4 pop-up waste

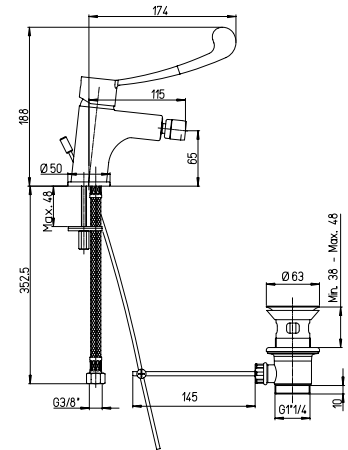
Mitigeur bidet avec vidage automatique 1"1/4

Mezclador monomando bidé con desagüe automático 1"1/4

Bidetmischer Ab- und Überlaufgarnitur 1"1/4

RICAMBI / SPARE PARTS:

53CC956G35D2SEVEP CARTUCCIA / CARTRIDGE



CR

SH..501

Monocomando lavello a muro

Wall mounted single-lever kitchen mixer

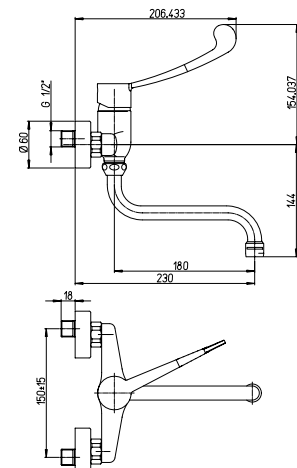
Mitigeur évier mural

Mezclador fregadero exterior

Wand-Spültischmischer

RICAMBI / SPARE PARTS:

53CC956GMD CARTUCCIA / CARTRIDGE



CR

SH..511V

Miscelatore doccia esterno 1/2"

1/2" single-lever shower mixer

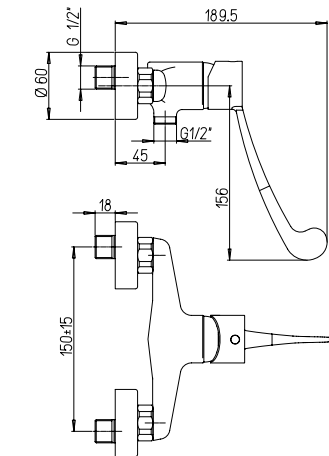
Mitigeur douche apparent nu 1/2"

Mezclador monomando ducha 1/2" sin equipo ducha

Brausemischer 1/2" ohne Brausegarnitur

RICAMBI / SPARE PARTS:

53CC956GMD CARTUCCIA / CARTRIDGE



CR

SH..509V

Miscelatore doccia esterno 1/2" con kit doccia orientabile

1/2" single-lever shower mixer with adjustable shower kit

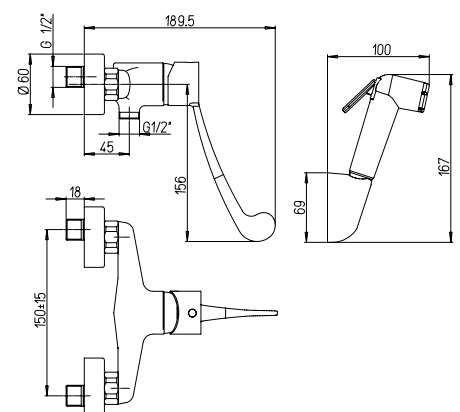
Mitigeur douche apparent 1/2" avec garniture de douche orientable

Mezclador monomando baño-ducha 1/2" con equipo ducha, soporte articulado

Brausemischer 1/2" mit Brausegarnitur, Brausehalter verstellbar

RICAMBI / SPARE PARTS:

53CC956GMD CARTUCCIA / CARTRIDGE



CR

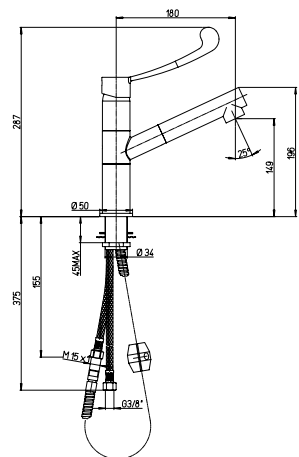
SMART MEDICAL

SH..568

Miscelatore monoforo lavello con doccia estraibile
 Single-lever kitchen mixer with pull-out spray
Mitigeur monotrou évier avec douchette escamotable
 Mezclador monomando fregadero con ducha extraíble
Spültischmischer mit herausziehbarer Handbrause

RICAMBI / SPARE PARTS:

53CC956GM CARTUCCIA / CARTRIDGE



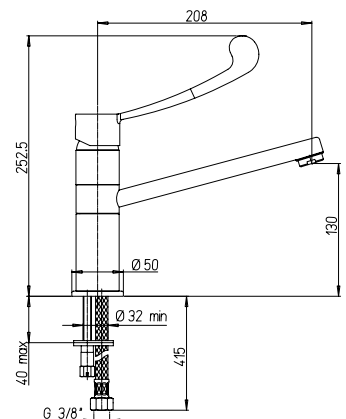
CR

SH..573

Miscelatore monocomando lavello bocca coassiale
 Single-lever kitchen mixer with swivel spout
Mitigeur évier avec bec orientable
 Mezclador monomando fregadero, caño giratorio
Einhebelmischer mit schwenkbarem Auslauf

RICAMBI / SPARE PARTS:

53CC956G352SEVEP CARTUCCIA / CARTRIDGE



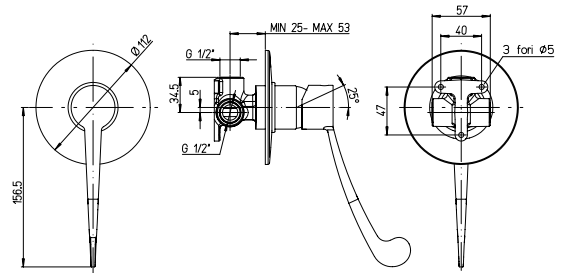
CR

SH..690

Miscelatore incasso a una uscita
 Built-in mixer, 1-way
Mitigeur encastré 1 sortie
 Mezclador empotrable, una vía
UP-Mischer, 1-Weg

RICAMBI / SPARE PARTS:

53CC956GM CARTUCCIA / CARTRIDGE



CR

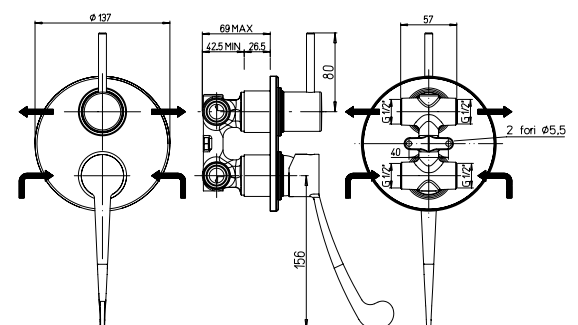
SH..6911

Miscelatore incasso a due uscite con deviatore rotativo
 Built-in mixer, 2-way rotary diverter valve
Mitigeur encastré avec inverseur rotatif et 2 sorties
 Mezclador empotrable, dos vías con desviador rotatorio
UP-Mischer, 2-Weg-Drehumstellung

RICAMBI / SPARE PARTS:

53CC956GM CARTUCCIA / CARTRIDGE

53CC9561DEV35SC CARTUCCIA DEVIATRICE / DIVERTER CARTRIDGE



CR

54..415A

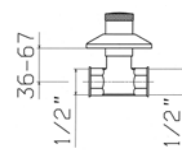
Rubinetto arresto da 1/2"

1/2" stop valve

Robinets d'arrêt 1/2"

Llaves de paso de 1/2"

Absperrhähnen



CR