

smart

SM



smart

OPaini

Green Thinking

La cartuccia Energy saving è intercambiabile con la cartuccia standard da 35 mm.

Energy Saving è una tecnologia che permette di fornire solo acqua fredda con la leva posizionata nel mezzo:

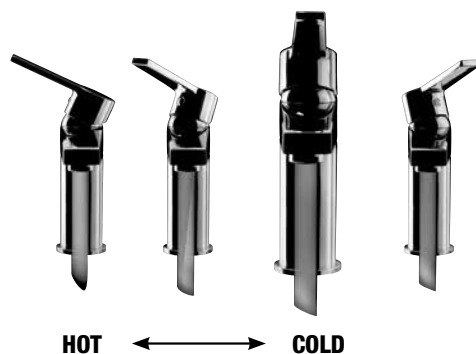
- risparmiando acqua calda
- risparmiando soldi
- rispettando l'ambiente

Energy saving cartridge is interchangeable with the standard 35 mm one.

Energy Saving is a technology that allows an output of cold water only by positioning the lever in the middle point:

- hot water saving
- money saving
- environmental respect

G35 Energy Saving



ENERGY[®]
saving



SMART

SM..100

Miscelatore vasca esterno con kit doccia fisso

Single lever bath-shower mixer with fixed shower kit

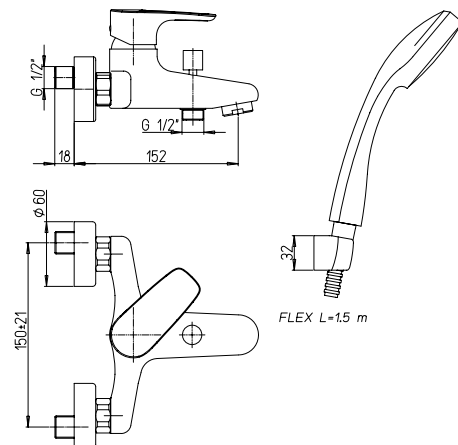
Mitigeur bain douche mural avec kit douchette fixe

Mezclador monomando baño-ducha mural con equipo ducha, soporte fijo

Wannenmischer mit Brauseset

RICAMBI / SPARE PARTS:

53CC956GMD CARTUCCIA / CARTRIDGE



CR

SM..105

Miscelatore vasca esterno con kit doccia orientabile

Single lever bath-shower mixer with adjustable shower kit

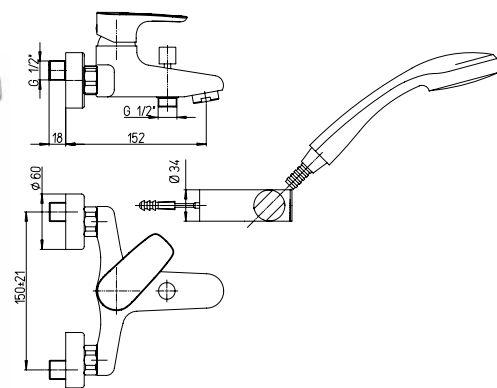
Mitigeur bain douche mural avec kit douchette réglable

Mezclador monomando baño-ducha mural con equipo ducha, soporte articulado

Wannenmischer mit regelbarem Brauseset

RICAMBI / SPARE PARTS:

53CC956GMD CARTUCCIA / CARTRIDGE



CR

SM..111

Miscelatore vasca esterno senza kit doccia

Single lever bath-shower mixer without shower kit

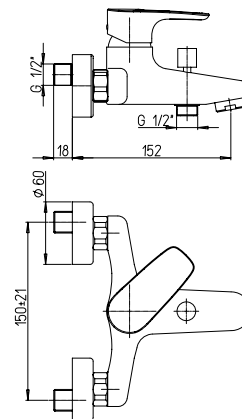
Mitigeur bain douche mural nu

Mezclador monomando baño-ducha mural

Wannenmischer ohne Brauseset

RICAMBI / SPARE PARTS:

53CC956GMD CARTUCCIA / CARTRIDGE



CR

SM..211

Miscelatore monoforo lavabo, scarico automatico 1"1/4

Single-lever basin mixer with 1"1/4 pop-up waste

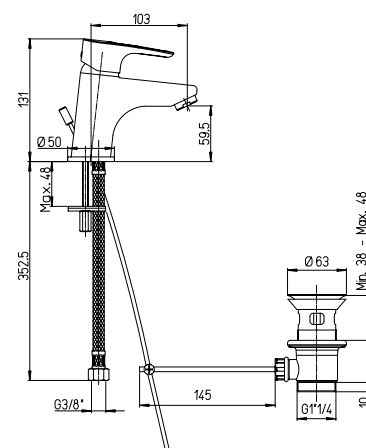
Mitigeur lavabo avec vidage automatique 1"1/4

Mezclador lavabo con desagüe automático 1"1/4

Waschtischmischer Ab- und Überlaufgarnitur 1"1/4

RICAMBI / SPARE PARTS:

53CC956G35D2SEVEP CARTUCCIA / CARTRIDGE



CR

SM..306

Miscelatore monoforo lavabo, scarico automatico 1"1/4

Single-lever basin mixer with 1"1/4 pop-up waste

Mitigeur lavabo avec vidage automatique 1"1/4

Mezclador lavabo con desagüe automático 1"1/4

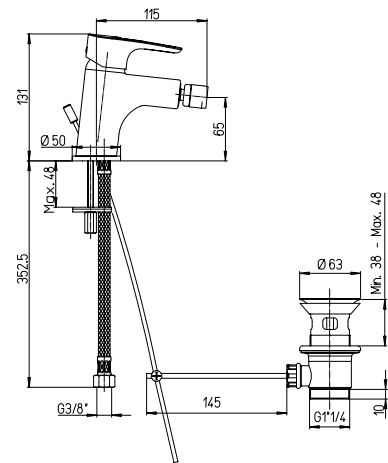
Waschtischmischer Ab- und Überlaufgarnitur 1"1/4

RICAMBI / SPARE PARTS:

53CC956G35D2SEVEP CARTUCCIA / CARTRIDGE



CR



SM..501

Monocomando lavello a muro

Wall mounted single-lever kitchen mixer

Mitigeur évier mural

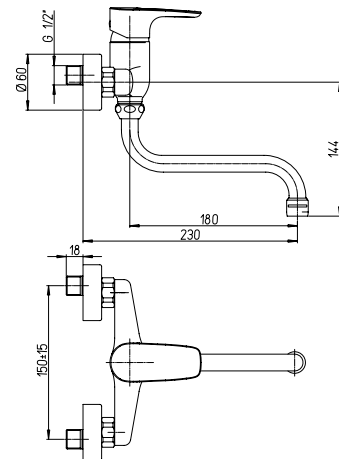
Mezclador fregadero exterior

Wand-Spültischmischer

RICAMBI / SPARE PARTS:

53CC956GMD CARTUCCIA / CARTRIDGE

CR



smart

SM..509V

Miscelatore doccia esterno 1/2" con kit doccia orientabile

1/2" single-lever shower mixer with adjustable shower kit

Mitigeur douche apparent 1/2" avec garniture de douche orientable

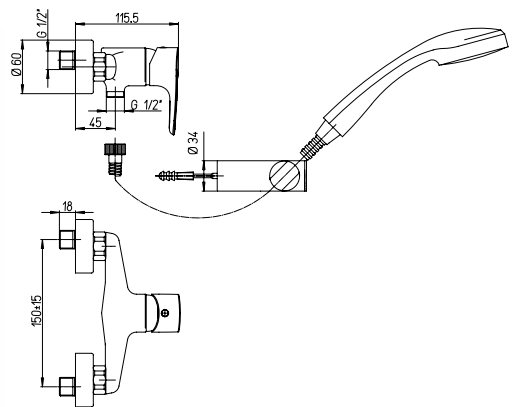
Mezclador monomando baño-ducha 1/2" con equipo ducha, soporte articulado

Brausemischer 1/2" mit Brausegarnitur, Brausehalter verstellbar

RICAMBI / SPARE PARTS:

53CC956GMD CARTUCCIA / CARTRIDGE

CR



SM..511V

Miscelatore doccia esterno 1/2"

1/2" single-lever shower mixer

Mitigeur douche apparent nu 1/2"

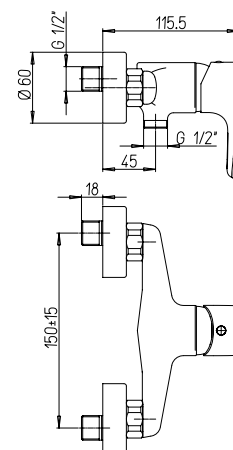
Mezclador monomando ducha 1/2" sin equipo ducha

Brausemischer 1/2" ohne Brausegarnitur

RICAMBI / SPARE PARTS:

53CC956GMD CARTUCCIA / CARTRIDGE

CR



SMART

SM..583P

Miscelatore monocomando lavello bocca coassiale

Single-lever kitchen mixer with swivel spout

Mitigeur évier avec bec orientable

Mezclador monomando fregadero, caño giratorio

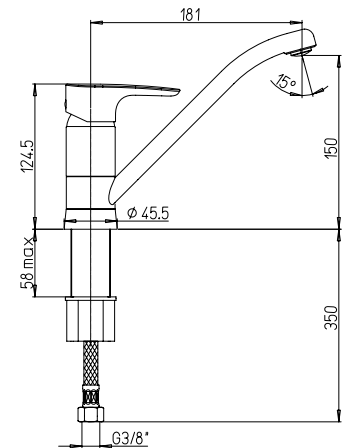
Einhebelmischer mit schwenkbarem Auslauf

RICAMBI / SPARE PARTS:

53CC956G32SEVEP CARTUCCIA / CARTRIDGE



CR



SM..570P

Miscelatore monocomando lavello con bocca tubo orientabile

Single-lever kitchen mixer with swivel tube spout

Mitigeur évier bec tube orientable

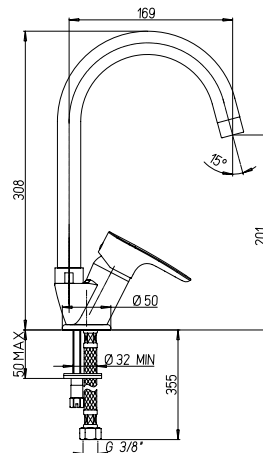
Mezclador fregadero con caño tubular giratorio

Einloch-Spültischmischer mit schwenkbarem Rohrauslauf

RICAMBI / SPARE PARTS:

53CC956GMD CARTUCCIA / CARTRIDGE

CR



SM..690

Miscelatore incasso a una uscita

Built-in mixer, 1-way

Mitigeur encastré 1 sortie

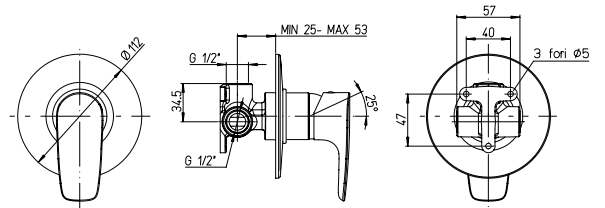
Mezclador empotrado, una vía

UP-Mischer, 1-Weg

RICAMBI / SPARE PARTS:

53CC956GM CARTUCCIA / CARTRIDGE

CR



SM..6911

Miscelatore doccia incasso con deviatore rotativo 2 uscite

Built-in single-lever bath-shower mixer with 2-way rotary diverter valve

Mitigeur bain-douche à encastrer avec inverseur rotatif 2 sorties

Mezclador monomando baño-ducha empotrado

con desviador giratorio 2 salidas

Einbau Brausemischer mit Drehumsteller, 2 Wege

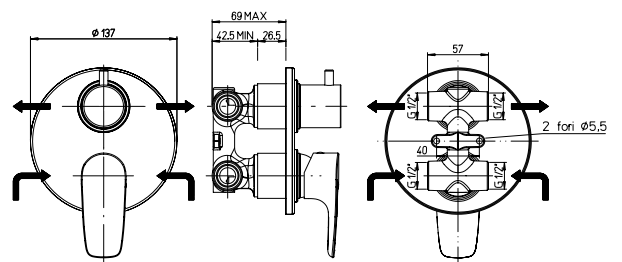
RICAMBI / SPARE PARTS:

53CC956GM CARTUCCIA / CARTRIDGE

53CC9561DEV35SC CARTUCCIA DEVIATRICE /

DIVERTER CARTRIDGE

CR



69..6911MS

Miscelatore incasso universale a due uscite con deviatore rotativo

Universal built-in mixer, 2-way rotary diverter valve

Mitigeur encastré universel avec inverseur rotatif et 2 sorties

Mezclador empotrable universal, dos vías con desviador rotatorio

Universal UP-Armatur mit Drehumstellung, 2-Weg

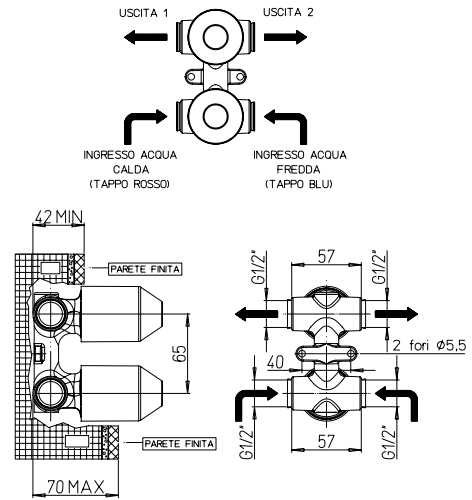


RICAMBI / SPARE PARTS:

53CC956GM CARTUCCIA / CARTRIDGE

53CC9561DEV35SC CARTUCCIA DEVIATRICE / DIVERTER CARTRIDGE

CR



SM..6911SET

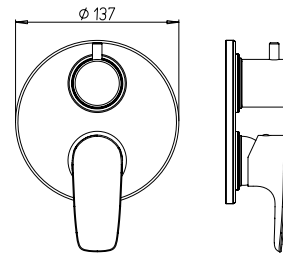
Set maniglia e piastra

Plate and handle set

Kit manette et plaque de finition

Conjunto maneta y plancha

Platte und Hebel-Set



CR

54..415A

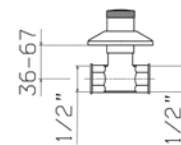
Rubinetto arresto da 1/2"

1/2" stop valve

Robinets d'arrêt 1/2"

Llaves de paso de 1/2"

Absperrhähnen



CR