

# trenta grip

## 3G<sup>basic</sup> collection

Possibilità di creare combinazione  
con maniglie di colore diverso.

Possibility to create combinations  
with handles in different finishes.

### finiture - finishing



CR - cromo / chrome



NS - nero opaco / matt black



PJ - PVD oro spazzolato / PVD brushed gold



P7 - PVD tortora spazzolato / PVD brushed taupe

*OPaini*



trenta grip



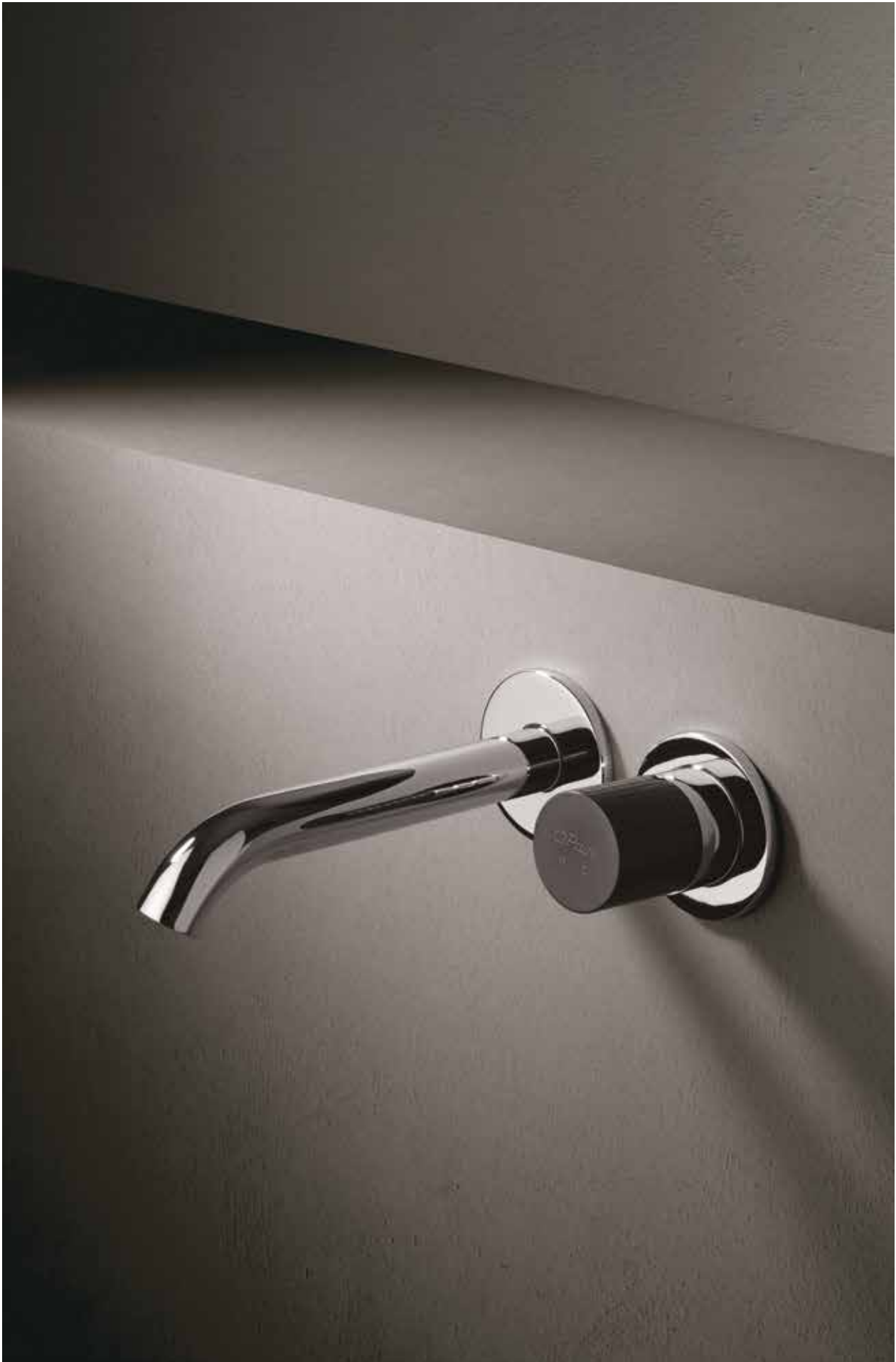


trenta grip





trenta grip





## 3G..100

### Miscelatore vasca esterno con kit doccia fisso

Single lever bath-shower mixer with fixed shower kit

### Mitigeur bain douche mural avec kit douchette fixe

Mezclador monomando baño-ducha mural con equipo ducha, soporte fijo

### Wannenmischer mit Brauseset

RICAMBI / SPARE PARTS:

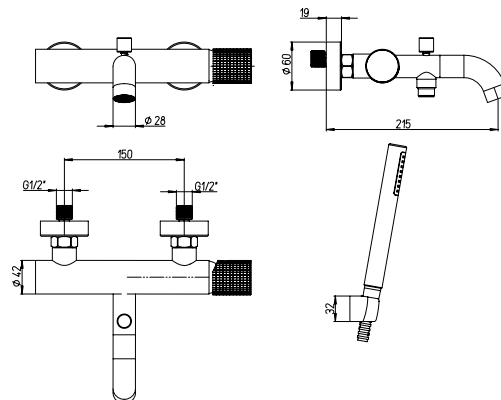
**53CC956GM** CARTUCCIA / CARTRIDGE

CR

NS

PJ

P7



## 3G..105

### Miscelatore vasca esterno con kit doccia orientabile

Single lever bath-shower mixer with adjustable shower kit

### Mitigeur bain douche mural avec kit douchette réglable

Mezclador monomando baño-ducha mural con equipo ducha, soporte articulado

### Wannenmischer mit regelbarem Brauseset

RICAMBI / SPARE PARTS:

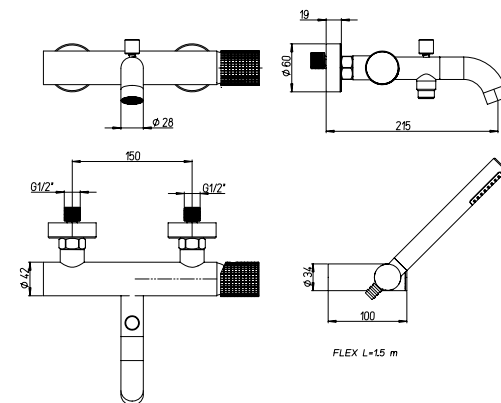
**53CC956GM** CARTUCCIA / CARTRIDGE

CR

NS

PJ

P7



## 3G..111

### Miscelatore vasca esterno senza kit doccia

Single lever bath-shower mixer without shower kit

### Mitigeur bain douche mural nu

Mezclador monomando baño-ducha mural

### Wannenmischer ohne Brauseset

RICAMBI / SPARE PARTS:

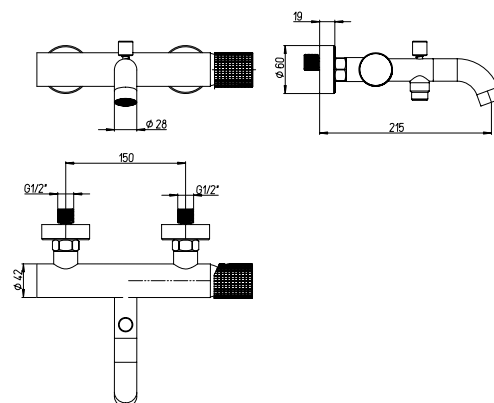
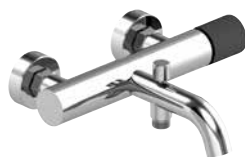
**53CC956GM** CARTUCCIA / CARTRIDGE

CR

NS

PJ

P7



## 3G..208

### Miscelatore lavabo a muro

Single-lever wall mounted mixer

### Mitigeur lavabo mural

Mezclador monomando empotrable para lavabo

### Wand-Waschtischmischer

RICAMBI / SPARE PARTS:

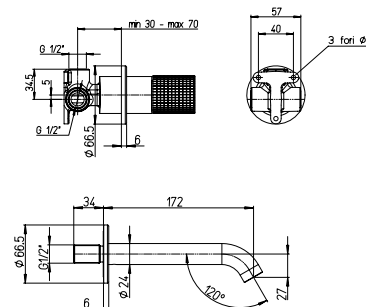
**53CC956K35A** CARTUCCIA / CARTRIDGE

CR

NS

PJ

P7



Da abbinare con piletta clic clac art. 945ETSR  
Can combine with click-clack waste 945ETSR

### 3G..208BL

Miscelatore lavabo a muro

Single-lever wall mounted mixer

Mitigeur lavabo mural

Mezclador monomando empotrable para lavabo

Wand-Waschtischmischer

RICAMBI / SPARE PARTS:

**53CC956K35A** CARTUCCIA / CARTRIDGE

CR

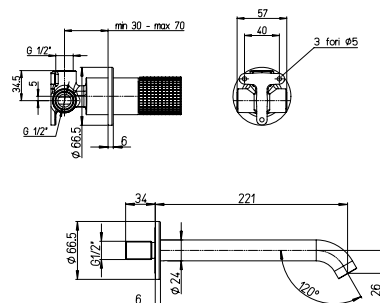
NS

PJ

P7



Da abbinare con piletta clic clac art. 945ETSR  
Can combine with click-clack waste 945ETSR



### TD..208I

Miscelatore lavabo a muro

Single-lever wall mounted mixer

Mitigeur lavabo mural

Mezclador monomando empotrable para lavabo

Wand-Waschtischmischer

RICAMBI / SPARE PARTS:

**53CC956G22** CARTUCCIA / CARTRIDGE

CR

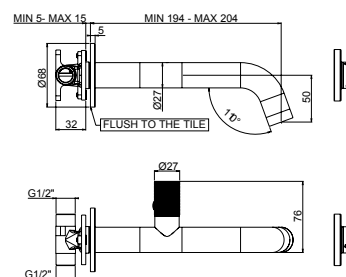
NS

PJ

P7



Da abbinare con piletta clic clac art. 945ETSR  
Can combine with click-clack waste 945ETSR



### 3G..211SR

Miscelatore monoforo lavabo, piletta clic-clac 1"1/4

Single-lever basin mixer, 1"1/4 Click Clack waste

Mitigeur monotro lavabo avec vidage clic clac 1"1/4

Mezclador monomando lavabo, desagüe 1"1/4 con tapon click-clack

Waschtischmischer, Ab- und Überlaufgarnitur Clic Clac 1"1/4

RICAMBI / SPARE PARTS:

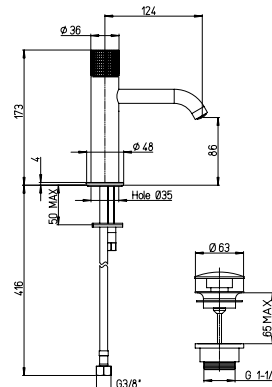
**53CC956D300** CARTUCCIA / CARTRIDGE

CR

NS

PJ

P7



### 3G..205

Miscelatore monoforo lavabo senza scarico

Single-lever basin mixer without pop-up waste

Mitigeur lavabo sans vidage

Mezclador lavabo sin desagüe

Waschtischmischer ohne Ablaufgarnitur

RICAMBI / SPARE PARTS:

**53CC956D300** CARTUCCIA / CARTRIDGE

CR

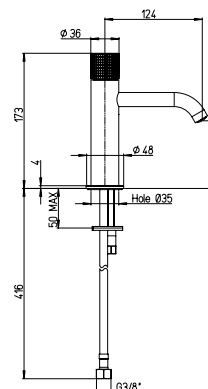
NS

PJ

P7



Da abbinare con piletta clic clac art. 945ETSR  
Can combine with click-clack waste 945ETSR



### 3G..211MESR

Miscelatore monoforo lavabo, piletta clic-clac 1"1/4

Single-lever basin mixer, 1"1/4 Click Clack waste

Mitigeur monotro lavabo avec vidage clic clac 1"1/4

Mezclador monomando lavabo, desagüe 1"1/4 con tapon click-clack

Waschtischmischer, Ab- und Überlaufgarnitur Clic Clac 1"1/4

RICAMBI / SPARE PARTS:

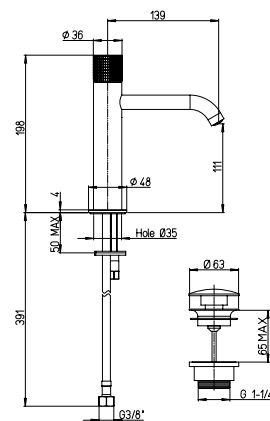
53CC956D300 CARTUCCIA / CARTRIDGE

CR

NS

PJ

P7



### 3G..205ME

Miscelatore monoforo lavabo

Single-lever basin mixer

Mitigeur monotro lavabo

Mezclador monomando lavabo

Waschtischmischer

RICAMBI / SPARE PARTS:

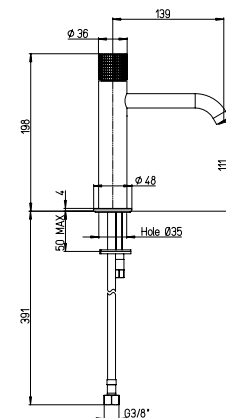
53CC956D300 CARTUCCIA / CARTRIDGE

CR

NS

PJ

P7



Da abbinare con piletta clic clac art. 945ETSR  
Can combine with click-clack waste 945ETSR

### 3G..211LLSR

Miscelatore monoforo lavabo tipo alto, piletta clic-clac 1"1/4

Single-lever basin mixer, high model, 1"1/4 Click Clack waste

Mitigeur lavabo, type haut et vidage clic clac 1"1/4

Mezclador monomando lavabo alto y desagüe 1"1/4 con tapon click-clack

Waschtischmischer, hohe Ausführung, Ab- und Überlaufgarnitur

Clic Clac 1"1/4

RICAMBI / SPARE PARTS:

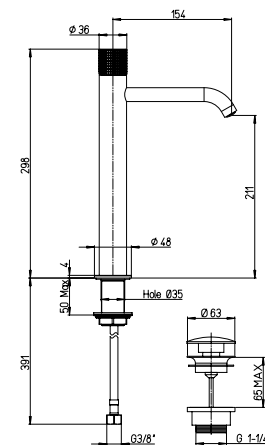
53CC956D300 CARTUCCIA / CARTRIDGE

CR

NS

PJ

P7



### 3G..205LL

Miscelatore monoforo lavabo tipo alto

Single-lever basin mixer, high model

Mitigeur lavabo, type haut

Mezclador monomando lavabo alto

Waschtischmischer, hohe Ausführung

RICAMBI / SPARE PARTS:

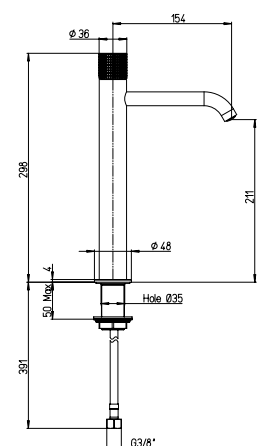
53CC956D300 CARTUCCIA / CARTRIDGE

CR

NS

PJ

P7



Da abbinare con piletta clic clac art. 945ETSR  
Can combine with click-clack waste 945ETSR

### TD..211SR

Miscelatore monoforo lavabo maniglia laterale con scarico clic-clac

One-hole side lever basin mixer with click clack waste

Mitigeur lavabo monotrou avec manette latérale et vidage clic clac

Mezclador monomando para lavabo con maneta lateral y desagüe click-clack

Waschtisch-Einlochbatterie mit seitlichem Griff und Click-Clack Ablaufgarnitur

RICAMBI / SPARE PARTS:

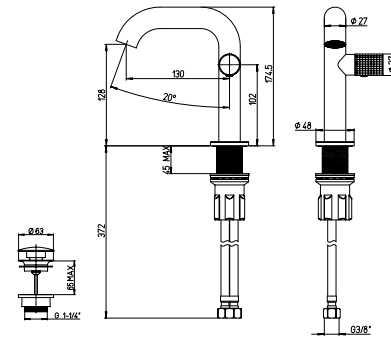
53CC956G22 CARTUCCIA / CARTRIDGE

CR

NS

PJ

P7



### TD..211MESR

Miscelatore monoforo lavabo tipo medio maniglia laterale con scarico clic-clac

One-hole side lever basin mixer medium size with click clack waste

Mitigeur lavabo monotrou taille M avec manette latérale et vidage clic clac

Mezclador monomando para lavabo tipo medio con maneta lateral y desagüe click-clack

Waschtisch-Einlochbatterie M-Size mit seitlichem Griff

und Click-Clack -Ablaufgarnitur

RICAMBI / SPARE PARTS:

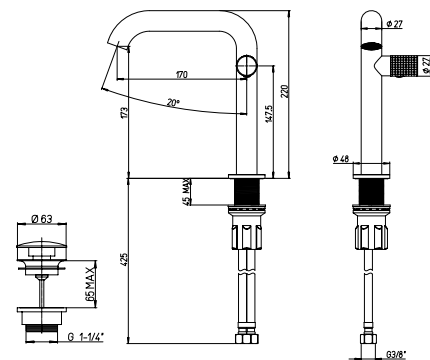
53CC956G22 CARTUCCIA / CARTRIDGE

CR

NS

PJ

P7



### TD..211LLSR

Miscelatore monoforo lavabo tipo alto maniglia laterale con scarico clic-clac

One-hole side lever basin mixer high size with click clack waste

Mitigeur lavabo monotrou rehaussé avec manette latérale et vidage clic clac

Mezclador monomando alto para lavabo con maneta lateral y desagüe click-clack

Waschtisch-Einlochbatterie mit seitlichem Griff

und Click-Clack Ablaufgarnitur

RICAMBI / SPARE PARTS:

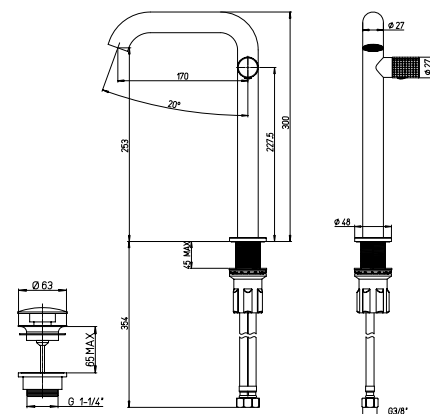
53CC956G22 CARTUCCIA / CARTRIDGE

CR

NS

PJ

P7



### 3G..306SR

Miscelatore monoforo bidet, piletta clic-clac 1"1/4

Single-lever bidet mixe, 1"1/4 Click Clack waste

Mitigeur bidet, vidage clic clac 1"1/4

Mezclador monomando bidé, 1"1/4 con tapon click-clack

Bidetmischer, Ab- und Überlaufgarnitur Clic Clac 1"1/4

RICAMBI / SPARE PARTS:

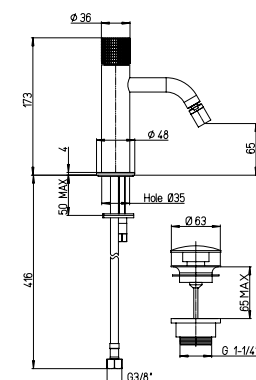
53CC956D300 CARTUCCIA / CARTRIDGE

CR

NS

PJ

P7



## 3G..304

### Miscelatore monoforo bidet senza scarico

Single-lever bidet mixer without waste

### Mitigeur bidet sans vidage

Mezclador monomando bidé sin desagüe

### Bidetmischer ohne Ablaufgarnitur

RICAMBI / SPARE PARTS:

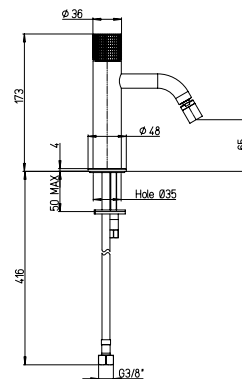
**53CC956D300** CARTUCCIA / CARTRIDGE

CR

NS

PJ

P7



Da abbinare con piletta clic clac art. 945ETSR  
Can combine with click-clack waste 945ETSR

## 3G..511

### Miscelatore doccia esterno

Single-lever shower mixer

### Mitigeur douche apparent nu

Mezclador monomando ducha sin equipo ducha

### Brausemischer ohne Brausegarnitur

RICAMBI / SPARE PARTS:

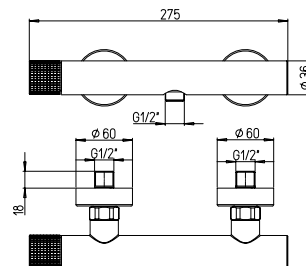
**53CC956C130** CARTUCCIA / CARTRIDGE

CR

NS

PJ

P7



## 3G..690

### Miscelatore incasso a una uscita

Built-in mixer, 1-way

### Mitigeur encastré 1 sortie

Mezclador empotrable, una vía

### UP-Mischer, 1-Weg

RICAMBI / SPARE PARTS:

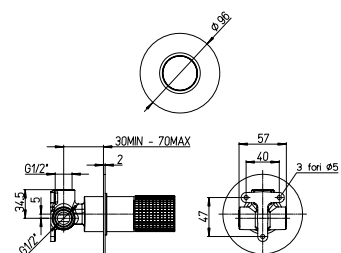
**53CC956K35A** CARTUCCIA / CARTRIDGE

CR

NS

PJ

P7



## 3G..6911

### Miscelatore incasso a due uscite con deviatore rotativo

Built-in mixer, 2-way rotary diverter valve

### Mitigeur encastré avec inverseur rotatif et 2 sorties

Mezclador empotrable, dos vías con desviador rotatorio

### UP-Mischer, 2-Weg-Drehumstellung

RICAMBI / SPARE PARTS:

**53CC956K35A** CARTUCCIA / CARTRIDGE

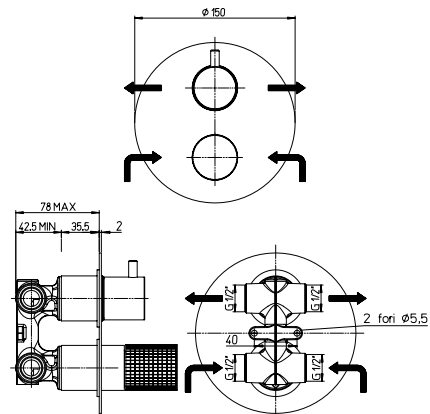
**53CC9561DEV35SC** CARTUCCIA DEVIATRICE / DIVERTER CARTRIDGE

CR

NS

PJ

P7



### 54.415A

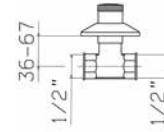
Rubinetto arresto da 1/2"

1/2" stop valve

Robinets d'arrêt 1/2"

Llaves de paso de 1/2"

Absperrhähnen



- CR
- NS
- PJ
- P7

### 78.849

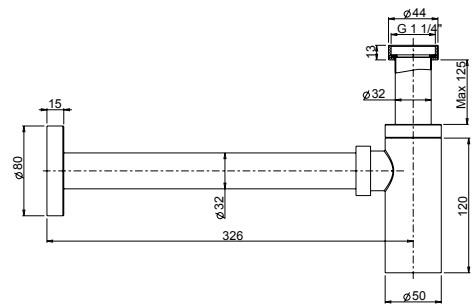
Sifone minimale 1 1/4"

1 1/4" bottle trap

Siphon minimaliste 1 1/4"

Sifón minimalista de 1 1/4"

Geruchverschluss 1 1/4"



- CR
- NS
- PJ
- P7