

trenta

T3 basic collection

finiture - finishing



CR - cromo / chrome



NS - nero opaco / matt black



PJ - PVD oro spazzolato / PVD brushed gold



P7 - PVD tortora spazzolato / PVD brushed taupe

OPaini



trenta



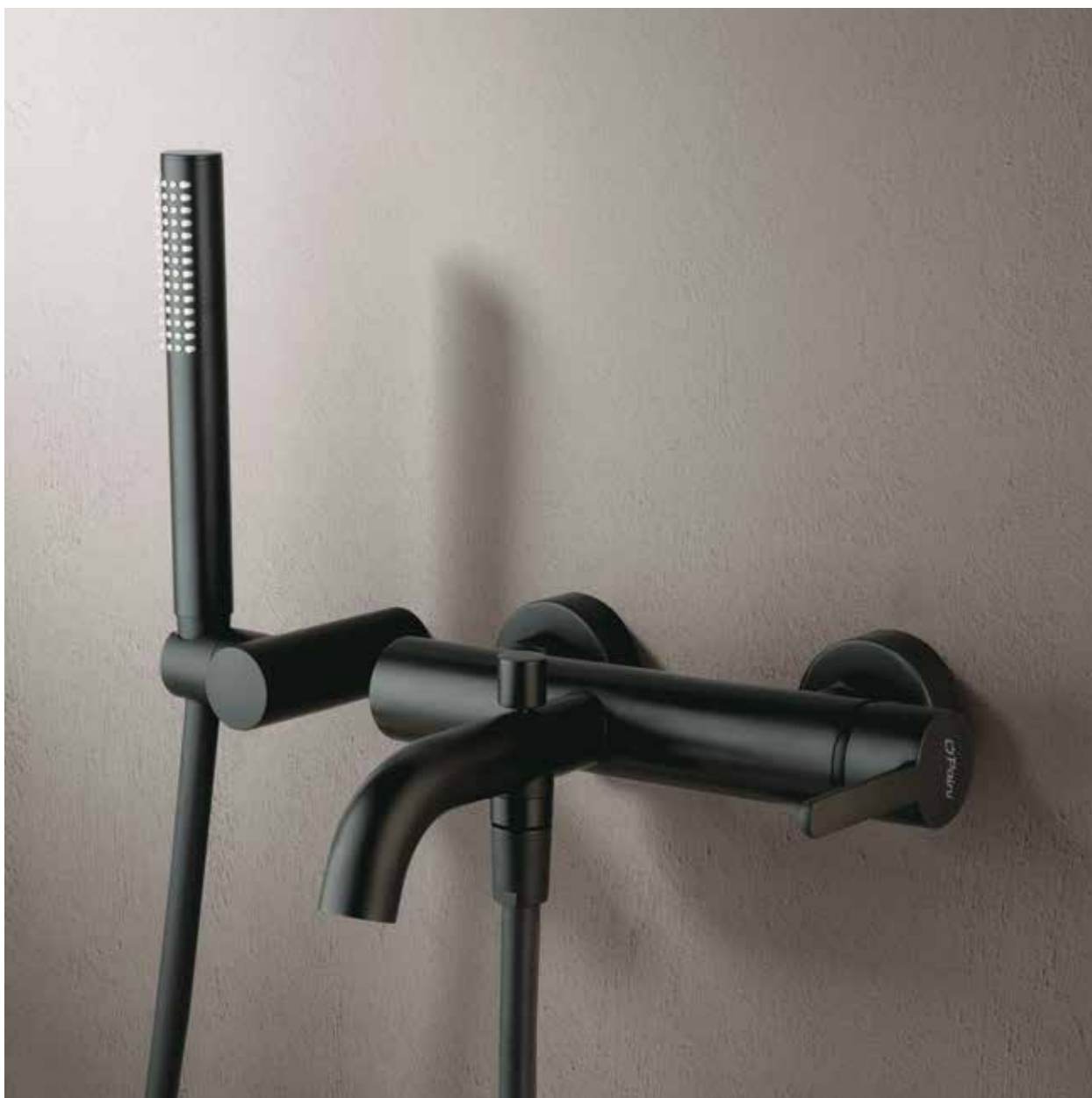


trenta





trenta



T3..100

Miscelatore vasca esterno con kit doccia fisso

Single lever bath-shower mixer with fixed shower kit

Mitigeur bain douche mural avec kit douchette fixe

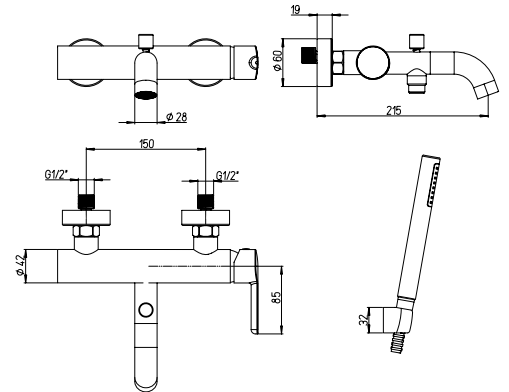
Mezclador monomando baño-ducha mural con equipo ducha, soporte fijo

Wannenmischer mit Brauseset

RICAMBI / SPARE PARTS:

53CC956GM CARTUCCIA / CARTRIDGE

-  CR
-  NS
-  PJ
-  P7



T3..105

Miscelatore vasca esterno con kit doccia orientabile

Single lever bath-shower mixer with adjustable shower kit





Mitigeur bain douche mural avec kit douchette réglable

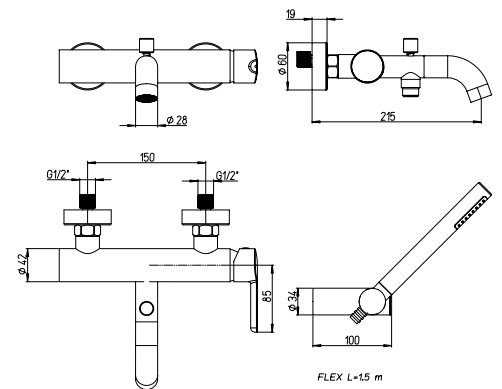
Mezclador monomando baño-ducha mural con equipo ducha, soporte articulado

Wannenmischer mit regelbarem Brauseset

RICAMBI / SPARE PARTS:

53CC956GM CARTUCCIA / CARTRIDGE

-  CR
-  NS
-  PJ
-  P7



T3..111

Miscelatore vasca esterno senza kit doccia

Single lever bath-shower mixer without shower kit

Mitigeur bain douche mural nu

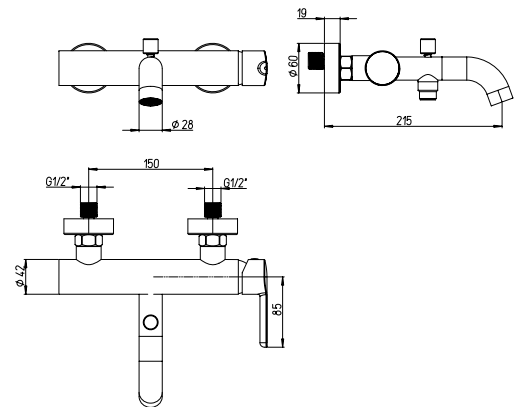
Mezclador monomando baño-ducha mural

Wannenmischer ohne Brauseset

RICAMBI / SPARE PARTS:

53CC956GM CARTUCCIA / CARTRIDGE

-  CR
-  NS
-  PJ
-  P7



T3..100TH

Miscelatore vasca esterno termostatico con kit doccia fisso

Thermostatic bath-shower mixer with fixed shower kit

Mitigeur bain douche thermostatique avec kit douchette fixe

Mezclador termostático baño-ducha mural con equipo ducha, soporte fijo

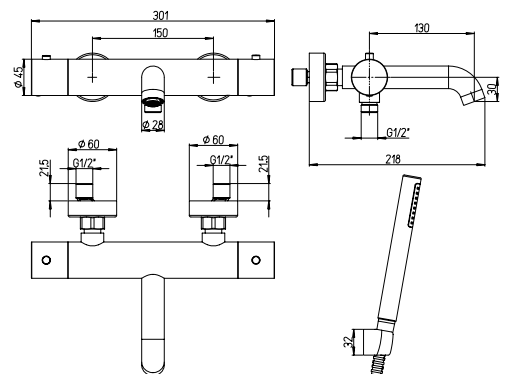
Thermostat Wannen-batterie mit Brausegarnitur

RICAMBI / SPARE PARTS:

53CC956D1DEV35 CARTUCCIA DEVIATRICE/ DIVERTER CARTRIDGE

2TCC959GC3NF CARTUCCIA TERMO / THERMO CARTRIDGE

-  CR
-  NS
-  PJ
-  P7



T3..211SR

Miscelatore monoforo lavabo, piletta clic-clac 1"1/4

Single-lever basin mixer, 1"1/4 Click Clack waste

Mitigeur monotro lavabo avec vidage clic clac 1"1/4

Mezclador monomando lavabo, desagüe 1"1/4 con tapon click-clack

Waschtischmischer, Ab- und Überlaufgarnitur Clic Clac 1"1/4

RICAMBI / SPARE PARTS:

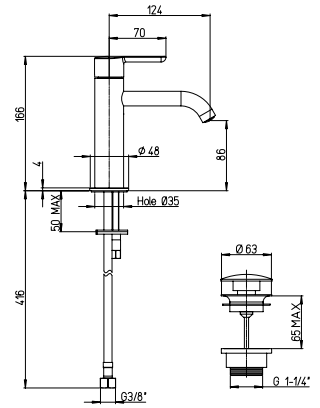
53CC956D300 CARTUCCIA / CARTRIDGE

CR

NS

PJ

P7



T3..205

Miscelatore monoforo lavabo senza scarico

Single-lever basin mixer without pop-up waste

Mitigeur lavabo sans vidage

Mezclador lavabo sin desagüe

Waschtischmischer ohne Ablaufgarnitur

RICAMBI / SPARE PARTS:

53CC956D300 CARTUCCIA / CARTRIDGE

CR

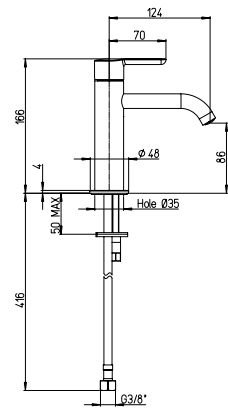
NS

PJ

P7



Da abbinare con piletta clic clac art. 945ETSR
Can combine with click-clack waste 945ETSR



T3..211MESR

Miscelatore monoforo lavabo, piletta clic-clac 1"1/4

Single-lever basin mixer, 1"1/4 Click Clack waste

Mitigeur monotro lavabo avec vidage clic clac 1"1/4

Mezclador monomando lavabo, desagüe 1"1/4 con tapon click-clack

Waschtischmischer, Ab- und Überlaufgarnitur Clic Clac 1"1/4

RICAMBI / SPARE PARTS:

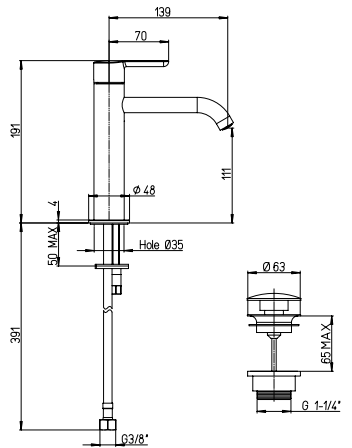
53CC956D300 CARTUCCIA / CARTRIDGE

CR

NS

PJ

P7



T3..205ME

Miscelatore monoforo lavabo senza scarico

Single-lever basin mixer without pop-up waste

Mitigeur lavabo sans vidage

Mezclador lavabo sin desagüe

Waschtischmischer ohne Ablaufgarnitur

RICAMBI / SPARE PARTS:

53CC956D300 CARTUCCIA / CARTRIDGE

CR

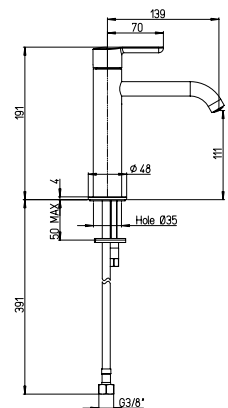
NS

PJ

P7



Da abbinare con piletta clic clac art. 945ETSR
Can combine with click-clack waste 945ETSR



T3..211LLSR

Miscelatore monoforo lavabo tipo alto, piletta clic-clac 1"1/4

Single-lever basin mixer, high model, 1"1/4 Click Clack waste

Mitigeur lavabo, type haut et vidage clic clac 1"1/4

Mezclador monomando lavabo alto y desagüe 1"1/4 con tapon click-clack

Waschtischmischer, hohe Ausführung, Ab- und Überlaufgarnitur Clic Clac 1"1/4

RICAMBI / SPARE PARTS:

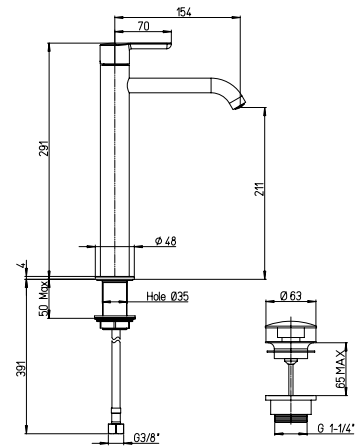
53CC956D300 CARTUCCIA / CARTRIDGE

CR

NS

PJ

P7



T3..205LL

Miscelatore monoforo lavabo tipo alto senza scarico

Single-lever basin mixer high model without pop-up waste

Mitigeur lavabo type haut sans vidage

Mezclador lavabo lavabo alto sin desagüe

Waschtischmischer hohe Ausführung ohne Ablaufgarnitur

RICAMBI / SPARE PARTS:

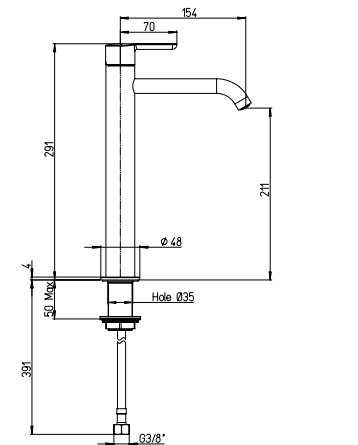
53CC956D300 CARTUCCIA / CARTRIDGE

CR

NS

PJ

P7



Da abbinare con piletta clic clac art. 945ETSR
Can combine with click-clack waste 945ETSR

T3..306SR

Miscelatore monoforo bidet, piletta clic-clac 1"1/4

Single-lever bidet mixe, 1"1/4 Click Clack waste

Mitigeur bidet, vidage clic clac 1"1/4

Mezclador monomando bidé, 1"1/4 con tapon click-clack

Bidetmischer, Ab- und Überlaufgarnitur Clic Clac 1"1/4

RICAMBI / SPARE PARTS:

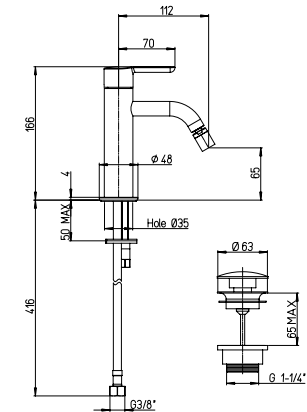
53CC956D300 CARTUCCIA / CARTRIDGE

CR

NS

PJ

P7



T3..304

Miscelatore monoforo bidet senza scarico

Single-lever bidet mixer without waste

Mitigeur bidet sans vidage

Mezclador monomando bidé sin desagüe

Bidetmischer ohne Ablaufgarnitur

RICAMBI / SPARE PARTS:

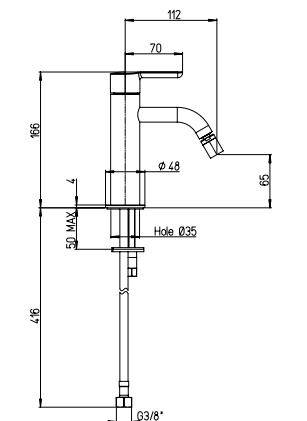
53CC956D300 CARTUCCIA / CARTRIDGE

CR

NS

PJ

P7



Da abbinare con piletta clic clac art. 945ETSR
Can combine with click-clack waste 945ETSR

T3..250SR

Miscelatore monoforo lavabo con bocca tubo orientabile, piletta clic-clac 1"1/4

Single-lever basin with swivel spout, 1"1/4 Click Clack waste

Mitigeur lavabo avec bec haut orientable, vidage clic clac 1"1/4

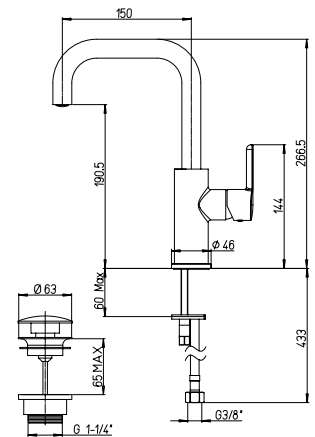
Mezclador lavabo con caño alto giratorio, 1"1/4 con tapon click-clack

Waschtischmischer mit schwenkbarem Auslauf, Ab- und Überlaufgarnitur Clic Clac 1"1/4

RICAMBI / SPARE PARTS:

53CC956CI30R0 CARTUCCIA / CARTRIDGE

- CR
- NS
- PJ
- P7



T3..504

Miscelatore doccia esterno con deviatore 2 uscite

Shower mixer with 2 ways diverter

Mitigeur douche avec inverseur 2 voies

Mezclador ducha con llave de paso 2 vias

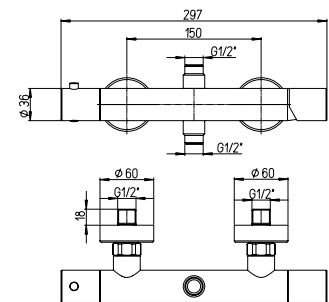
Brausemischer mit 2 wege Umstellung

RICAMBI / SPARE PARTS:

53BL956W25 CARTUCCIA / CARTRIDGE

53R3956H22DEV CARTUCCIA DEVIATRICE / DIVERTER CARTRIDGE

- CR
- NS
- PJ
- P7



T3..504TH

Miscelatore doccia esterno termostatico con deviatore 2 uscite

Thermostatic shower mixer with 2 ways diverter

Mitigeur thermostatique douche avec inverseur 2 voies

Mezclador termostático ducha con llave de paso 2 vias

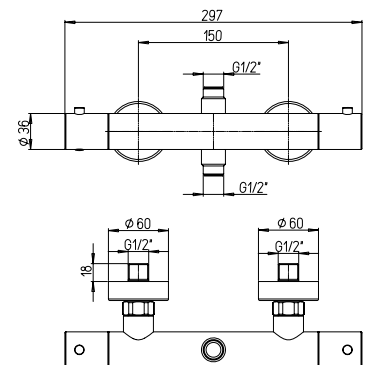
Thermostat-Brausemischer mit 2 wege Umstellung

RICAMBI / SPARE PARTS:

53R3956H22DEV CARTUCCIA DEVIATRICE / DIVERTER CARTRIDGE

T3CC959-511B12 CARTUCCIA TERMO / THERMO CARTRIDGE

- CR
- NS
- PJ
- P7



T3..511

Miscelatore doccia esterno

Single-lever shower mixer

Mitigeur douche apparent nu

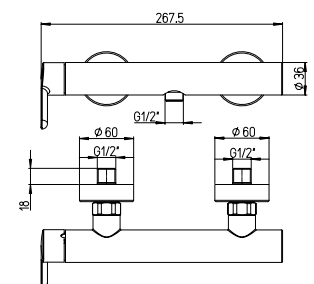
Mezclador monomando ducha sin equipo ducha

Brausemischer ohne Brausegarnitur

RICAMBI / SPARE PARTS:

53CC956CI30 CARTUCCIA / CARTRIDGE

- CR
- NS
- PJ
- P7



T3.511TH

Miscelatore termostatico esterno doccia

Thermostatic shower mixer

Mitigeur thermostatique douche

Mezclador termostático ducha

Thermostat-Brausemischer

RICAMBI / SPARE PARTS:

53CC956H2200 VITONE / HEADWORK

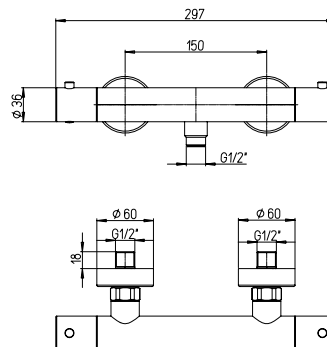
T3CC959-511B12 CARTUCCIA TERMO / THERMO CARTRIDGE

CR

NS

PJ

P7



T3.690

Miscelatore incasso a una uscita

Built-in mixer, 1-way

Mitigeur encastré 1 sortie

Mezclador empotrable, una vía

UP-Mischer, 1-Weg

RICAMBI / SPARE PARTS:

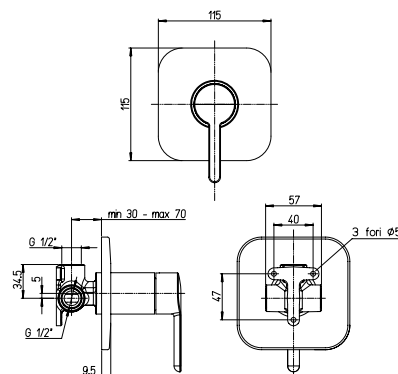
53CC956K35A CARTUCCIA / CARTRIDGE

CR

NS

PJ

P7



T3.6911

Miscelatore doccia incasso con deviatore rotativo 2 uscite

Built-in single-lever bath-shower mixer with 2-way rotary diverter valve

Mitigeur bain-douche à encastrer avec inverseur rotatif 2 sorties

Mezclador monomando baño-ducha empotrado con desviador giratorio 2 salidas

Einbau Brausemischer mit Drehumsteller, 2 Wege

RICAMBI / SPARE PARTS:

53CC956K35A CARTUCCIA / CARTRIDGE

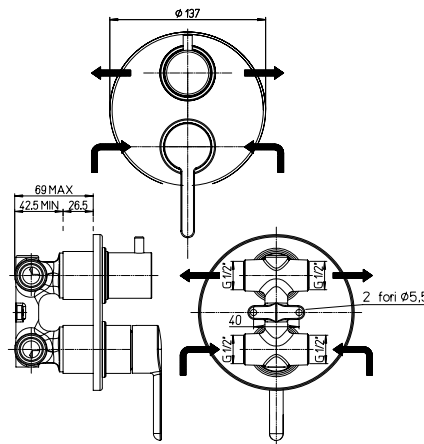
53CC9561DEV35SC CARTUCCIA DEVIATRICE / DIVERTER CARTRIDGE

CR

NS

PJ

P7



T3.691B

Miscelatore incasso a due uscite con deviatore a pulsante

Built-in mixer, 2-way push button diverter valve

Mitigeur encastré avec inverseur open click et 2 sorties

Mezclador empotrable, dos vías con botón desviador

UP-Mischer mit Zugknopf-Umstellung, 2-Weg

RICAMBI / SPARE PARTS:

53CC956K35A CARTUCCIA / CARTRIDGE

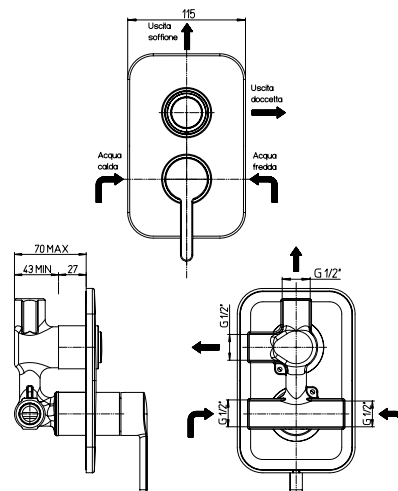
53CC956DEVI691B CARTUCCIA DEVIATRICE / DIVERTER CARTRIDGE

CR

NS

PJ

P7



50CC690THWB

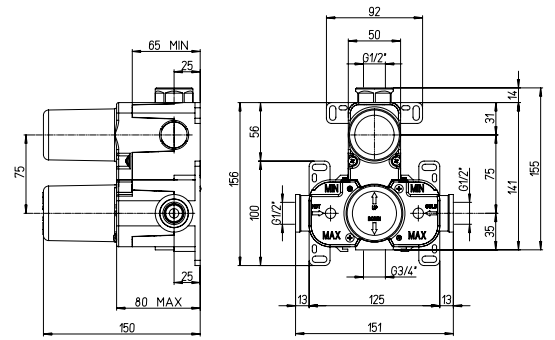
Miscelatore termostatico incasso universale
a una uscita con rubinetto di arresto

Universal built-in thermostatic mixer,
1-way and stop valve

Mitigeur thermostatique encastré
universel avec robinet d'arrêt et 1 sortie

Mezclador termostático empotrable universal,
una vía con llave de paso

UP-Universal-Thermostatbatterie
mit Absperrventil, 1-Weg



RICAMBI / SPARE PARTS:

53CC956DEV35 CARTUCCIA / CARTRIDGE

2TCC959NF CARTUCCIA TERMO / THERMO CARTRIDGE



T3..690THWBSET

Set maniglia e piastra

Plate and handle set

Kit manette et plaque de finition

Conjunto maneta y plancha

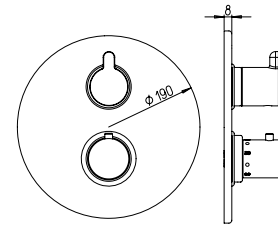
Platte und Hebel-Set

CR

NS

PJ

P7



50CC691THWB

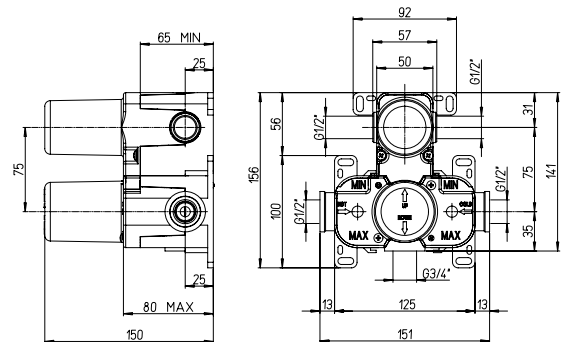
Miscelatore termostatico incasso universale
a due uscite con deviatore rotativo

Universal built-in thermostatic mixer,
2-way rotary diverter valve

Mitigeur thermostatique encastré universel
avec inverseur rotatif et 2 sorties

Mezclador termostático empotrable
universal, dos vías con desviador rotatorio

UP-Universal-Thermostatbatterie
mit Drehumstellung, 2-Weg



RICAMBI / SPARE PARTS:

53CC956DEV35 CARTUCCIA / CARTRIDGE

2TCC959NF CARTUCCIA TERMO / THERMO CARTRIDGE



T3..691THWBSET

Set maniglia e piastra

Plate and handle set

Kit manette et plaque de finition

Conjunto maneta y plancha

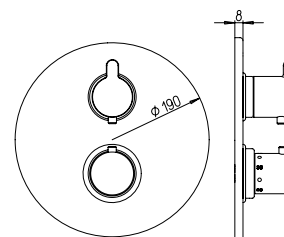
Platte und Hebel-Set

CR

NS

PJ

P7



T3.689

Miscelatore doccia esterno, doccia e soffione con aeratore Spray stream con ugelli in silicone

Shower mixer, handshower and shower head with Spray stream aerator and silicone nozzles

Mitigeur de douche, douchette à main et douche de tête avec aérateur Spray stream à buses en silicone

Mezclador mural de ducha, teleducha y rociador con aireador Spray stream con boquillas de silicona

Brausebatterie und Kopfbrause mit Spray stream Luftsprudler und Silikondüsen

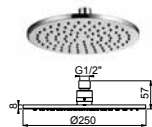
RICAMBI / SPARE PARTS:

53BL956W25 CARTUCCIA / CARTRIDGE

53R3956H22DEV CARTUCCIA DEVIATRICE / DIVERTER CARTRIDGE

POSSIBILITÀ DI INSERIRE IL SOFFIONE 50..759TT25

OPTION TO INCLUDE SHOWER HEAD 50..759TT25

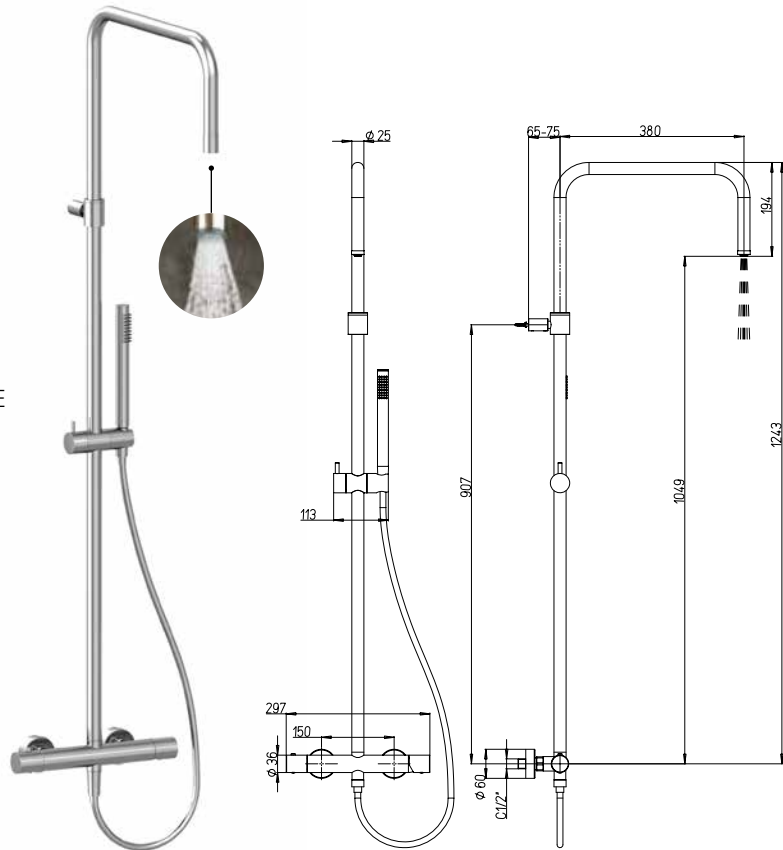


CR

NS

PJ

P7



T3.689TH

Miscelatore termostatico doccia esterno con pulsante di sicurezza 38°, doccia e soffione con aeratore Spray stream con ugelli in silicone

Thermostatic shower mixer with 38° safety button, handshower and shower head with Spray stream aerator and silicone nozzles

Mitigeur de douche thermostatique avec bouton de sécurité 38°, douchette à main et douche de tête avec aérateur Spray stream à buses en silicone

Mezclador termostático mural de ducha con botón de seguridad de 38°, teleducha y rociador con aireador Spray stream con boquillas de silicona

Thermostat-Brausebatterie mit 38° Sicherheitstaste, Handbrause und Kopfbrause mit Spray stream Luftsprudler und Silikondüsen

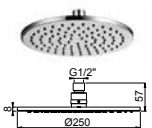
RICAMBI / SPARE PARTS:

53R3956H22DEV CARTUCCIA DEVIATRICE / DIVERTER CARTRIDGE

T3CC959-511B12 CARTUCCIA TERMO / THERMO CARTRIDGE

POSSIBILITÀ DI INSERIRE IL SOFFIONE 50..759TT25

OPTION TO INCLUDE SHOWER HEAD 50..759TT25

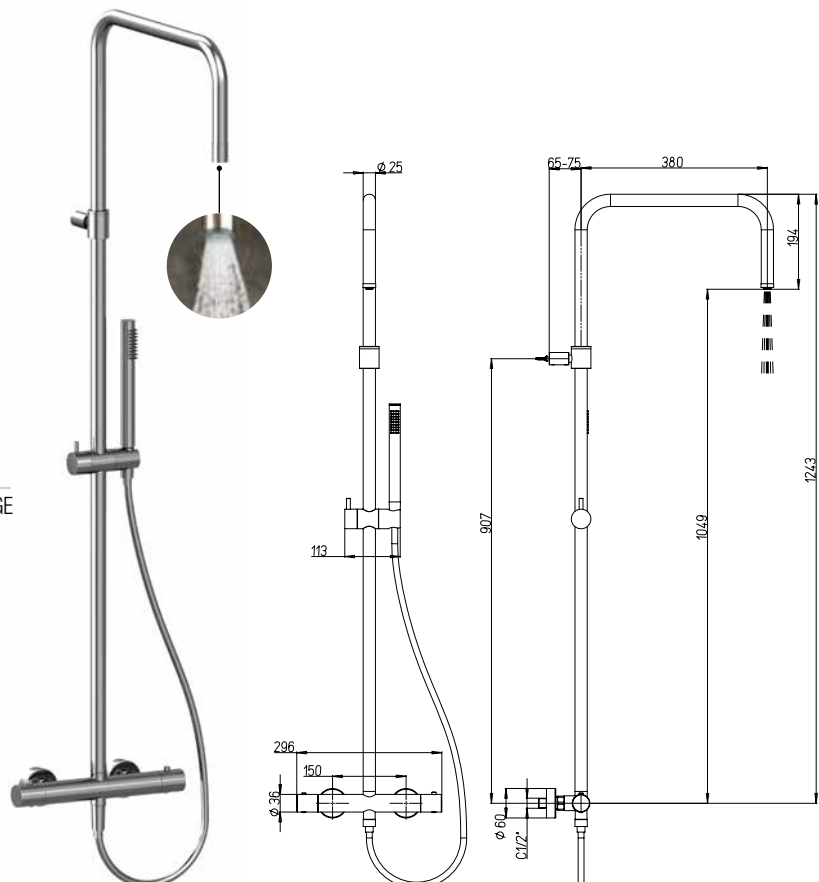


CR

NS

PJ

P7



T3..136AAP

Colonna vasca a pavimento

Floor-mounted pillar bath system

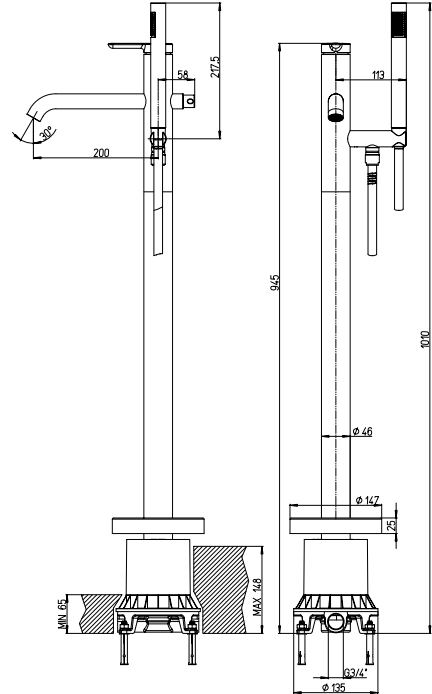
Colonne de bain au sol avec mitigeur

Columna de bañadera a suelo

Boden-Badesystem mit Einhebelmischer

RICAMBI / SPARE PARTS:

V2CC956/111 CARTUCCIA / CARTRIDGE



-  CR
-  NS
-  PJ
-  P7

54.415A

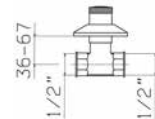
Rubinetto arresto da 1/2"

1/2" stop valve

Robinets d'arrêt 1/2"

Llaves de paso de 1/2"

Absperrhähnen



-  CR
-  NS
-  PJ
-  P7

78..849

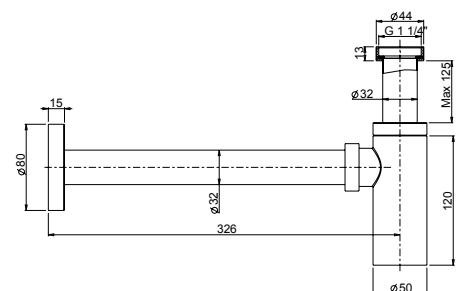
Sifone minimale 1 1/4"





1 1/4" bottle trap

Siphon minimaliste 1 1/4"

Sifón minimalista de 1 1/4"

Geruchverschluss 1 1/4"



-  CR
-  NS
-  PJ
-  P7